

Fan tray



General remarks: Fan tray designed for use in 19" rack applications, incorporating standard design AC Shaded pole compact fans. Impedance protection against overloading. Fan tray manufactured from anti-corrosion finish sheet steel, metal fan housing and impeller.

Nominal data	Total fan capacity	Free air capacity	Free air capacity	Power consumption	Tray acoustic performance	Lead	IEC Plug	Switch	Description
	m ³ /h	m ³ /h	l/s	W	dB(A)				
FT300XL30-01	480	395	110	59	54.3	X	-	-	230V 50Hz 3-fan tray
FT300SL30-01	480	395	110	59	54.3	X	-	X	230V 50Hz 3-fan tray
FT300SP30-01	480	395	110	59	54.3	-	X	X	230V 50Hz 3-fan tray
FT600XL30-01	960	785	220	119	56.8	X	-	-	230V 50Hz 6-fan tray
FT600SL30-01	960	785	220	119	56.8	X	-	X	230V 50Hz 6-fan tray
FT600SP30-01	960	785	220	119	56.8	-	X	X	230V 50Hz 6-fan tray
FT900XL30-01	1440	1180	330	179	58.0	X	-	-	230V 50Hz 9-fan tray
FT900SL30-01	1440	1180	330	179	58.0	X	-	X	230V 50Hz 9-fan tray
FT900SP30-01	1440	1180	330	179	58.0	-	X	X	230V 50Hz 9-fan tray

subject to alterations

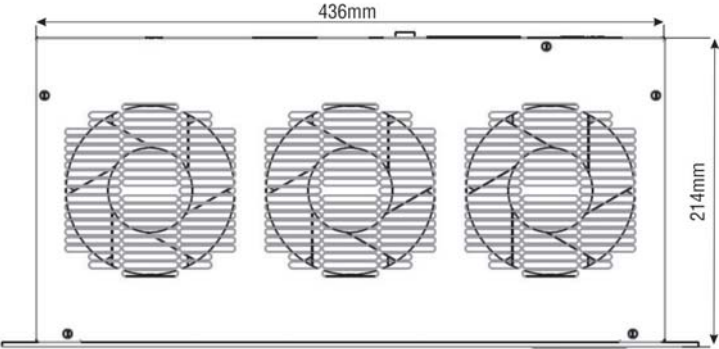
Just some of the options available:

- Any fan available on request
- DC Options available
- Customised front panel
- Standby switch
- Lead out
- IEC plug
- Air filter
- Temperature sensor
- Speed monitor
- Speed control
- Painted

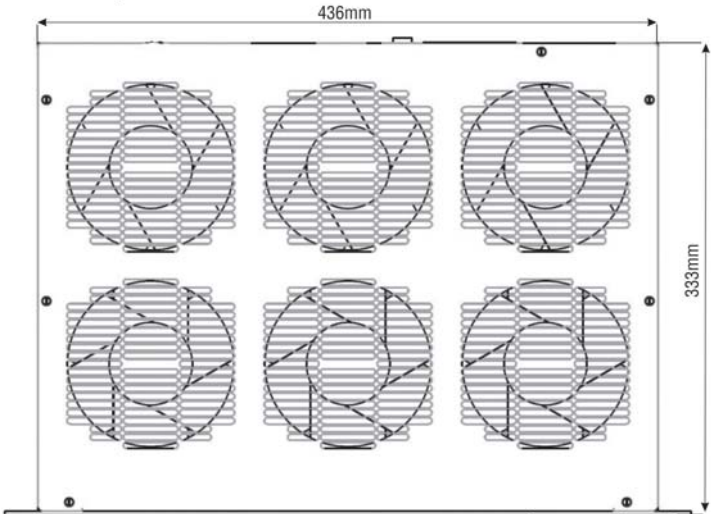
Fan tray



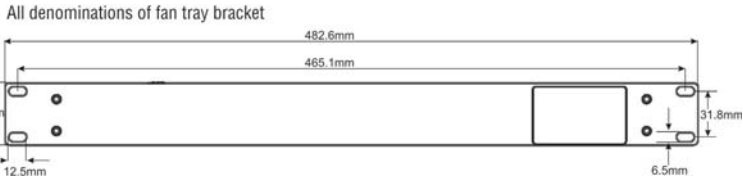
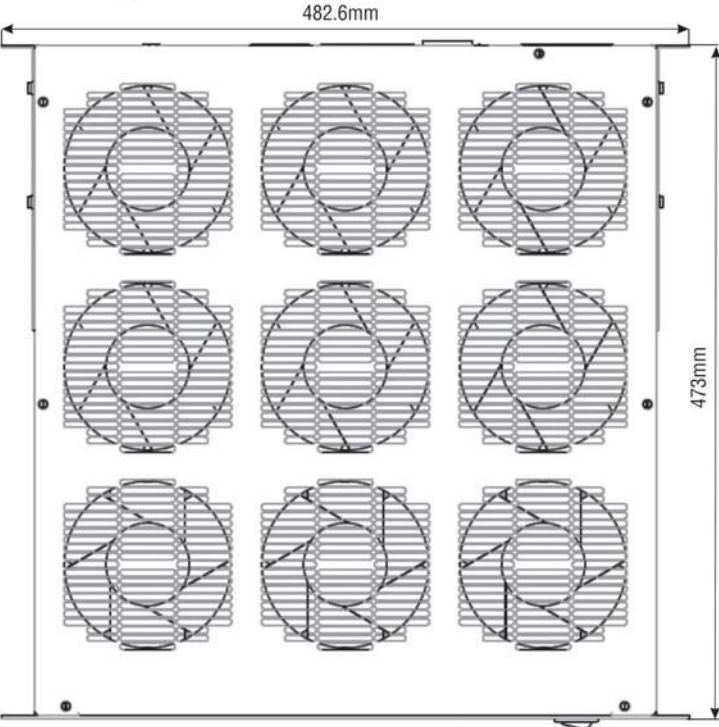
3 fan tray



6 fan tray



9 fan tray



X-ON Electronics

Largest Supplier of Electrical and Electronic Components

Click to view similar products for [ebm papst](#) manufacturer:

Other Similar products are found below :

[W2G110-AG43-01](#) [4412F/2GLL-515](#) [3252JH](#) [W2G110-AK43-31](#) [6224NT](#) [M2E068-BF83-12](#) [M4Q045-CA25-04](#) [D2E133-DM27-D8](#) [8314S](#)
[8414NHU](#) [A4E350-AQ02-09](#) [R4E400-AP15-10](#) [S2E250-AL06-12](#) [S4E300-AS72-50](#) [S4E450-AU03-02](#) [9496-2-4039-1](#) [A2D250-AA02-18](#)
[A2D300-AD02-01](#) [A2E300-AP02-01](#) [QR06A-2/106349](#) [R2E180CH0312](#) [R3G175-AF25-02](#) [RG125-19/12N/2](#) [RH31M-6/104372](#) [RH56M-](#)
[6/204689](#) [3950L](#) [4114NXH](#) [4412F](#) [4800N](#) [3212J/2N-301](#) [3214J39NR](#) [3314U](#) [D4E180-BA02-02](#) [W2D200-HH04-07](#) [W2S130-AA25-64](#)
[4314/17T](#) [4314R](#) [DV6424/12](#) [EE1G-115-140-03](#) [EE1G-230-160-02](#) [66313-2-4039](#) [4414FD](#) [4312R](#) [QLZ06/1800-2518](#) [QLK45/2400-2524L](#)
[R2D250-AF10-12](#) [R3G280-AF45-81](#) [R2S133-AE17-43](#) [414F2](#) [412J/2HH](#)