

SILICON DARLINGTON POWER TRANSISTORS BDT62; 62A BDT62B; 62C

P-N-P epitaxial base transistors in monolithic Darlington circuit for audio output stages and general amplifier and switching applications. TO-220 plastic envelope. N-P-N complements are BDT63, BDT63A, BDT63B and BDT63C.

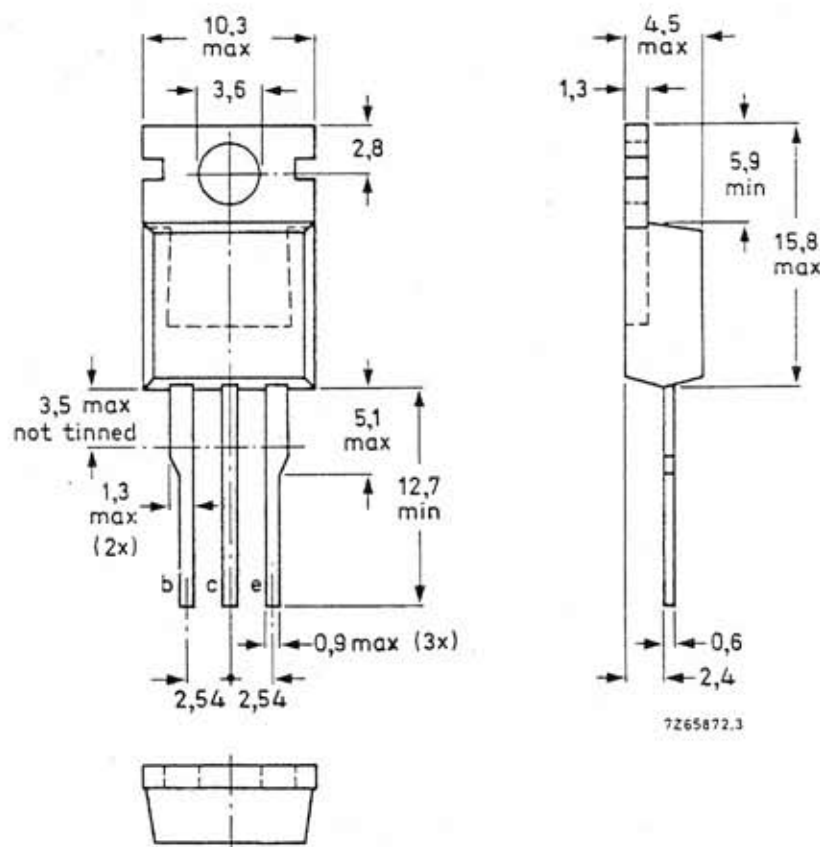
QUICK REFERENCE DATA

		BDT62	A	B	C
Collector-base voltage (open emitter)	$-V_{CBO}$ max.	60	80	100	120 V
Collector-emitter voltage (open base)	$-V_{CEO}$ max.	60	80	100	120 V
Collector current (d.c.)	$-I_C$ max.			10	A
Collector current (peak value) $\tau_p = 0,3$ ms; $\delta = 10\%$	$-I_{CM}$ max.			15	A
Total power dissipation up to $T_{mb} = 25$ °C	P_{tot} max.			90	W
Junction temperature	T_j max.			150	°C
D.C. current gain $-I_C = 3$ A; $-V_{CE} = 3$ V	h_{FE} >			1000	

MECHANICAL DATA

Fig. 1 TO-220AB.

Collector connected to mounting base.



X-ON Electronics

Largest Supplier of Electrical and Electronic Components

Click to view similar products for [tt electronics](#) manufacturer:

Other Similar products are found below :

[L083S392LF](#) [L061S391LF](#) [L091S224LF](#) [L061S220LF](#) [BCN164A562J7](#) [62PR25KLF](#) [CHP1501R00FLF](#) [BCN164AB470J7](#) [898-3-R150K](#)
[89XR1KLF](#) [66XR10](#) [66XR200K](#) [66XR2K](#) [66XR50](#) [67WR1MEG](#) [67WR200KLFTB](#) [67ZR200](#) [68WR5K](#) [68XR2MEG](#) [72PXR10K](#)
[72XR2.5K](#) [8109](#) [82PR25K](#) [84WR10KTR](#) [PWC2512-330RJI](#) [OPB660N](#) [OPB748WZ](#) [OPB842W51Z](#) [OPB870T55](#) [OPF430](#) [P110KV1-](#)
[0Y20BR50K](#) [P170SP1-FC15AR10K](#) [89XHR10K](#) [L083C101](#) [91XR5K](#) [SML100M12MSF](#) [PFC-W0805LF-03-2870-B](#) [2627](#) [CR200L.5](#)
[RC07GF220J](#) [RC55LF-D-196R-B-B](#) [3371R5KL.5](#) [HM00-01800](#) [HM71-10220LFTR](#) [3371R5KL.25](#) [L083C122](#) [WH25-47RJI](#) [WH5-100RJI](#)
[040585XM](#) [6679-420-0](#)