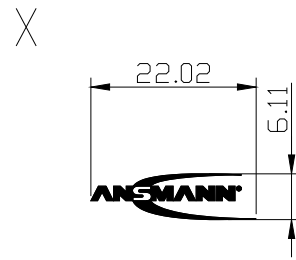
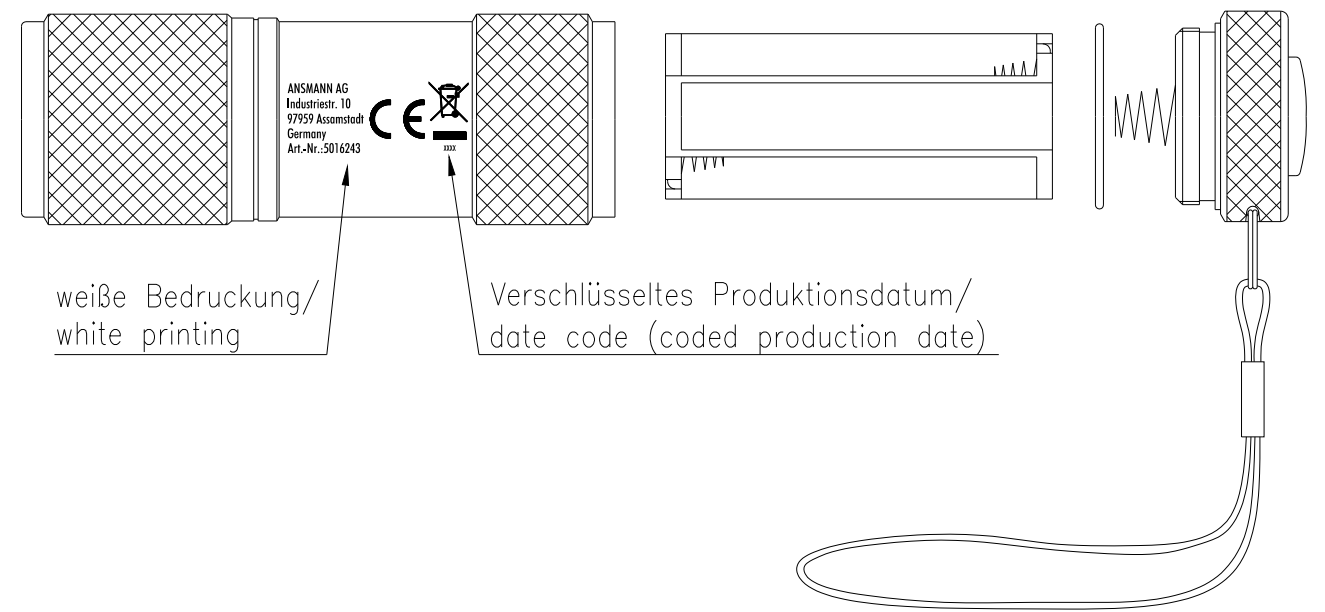
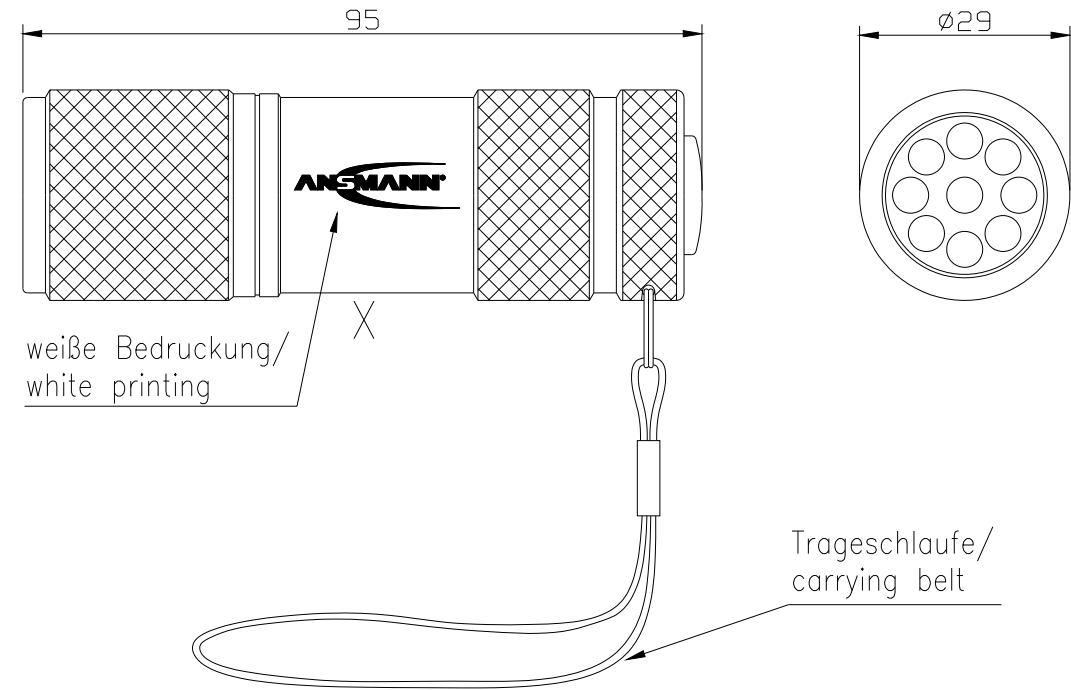


Diese Zeichnung/CAD-Daten dürfen ohne unsere Genehmigung weder vervielfältigt noch Dritten zugänglich gemacht werden. Ihre Benutzung ist nur für die Zwecke gestattet, für die wir sie ausdrücklich zur Verfügung gestellt haben. Die Zeichnung/CAD-Daten sind auf Verlangen jederzeit zurückzugeben. Zuwiderhandlungen sind strafbar und verpflichten zum Schadenersatz. Für den Fall der Anmeldeung eines Patentes oder Gebrauchsmusters bleiben alle Rechte vorbehalten. ANSMANN behält sich die Rechte der kontinuierlichen Weiterentwicklung vor. Dieses Dokument ist eine Vorstudie und kann ohne Vorankündigung zu Änderungen oder Verbesserungen. In diesem Dokument beschriebene Produkte werden ohne Vorankündigung zu Änderungen oder Verbesserungen. In case of application of a patent or a utility model all rights are reserved. ANSMANN reserves a patent or a utility model. ANSMANN reserves the right to modify and approve at any time the product described in this data sheet without prior notice.



Technische Daten/ :
technical data

- Leuchtmittel/illuminant : 9x white ultra bright LED's
- Lebensdauer/Life-time : ca./approx. 50.000h
- Zellenzahl/number of cells : 3x AAA Micro, im Lieferumfang enthalten/
3x AAA Micro, included
- Sichtweite/visual range : 30m
- Leuchtdauer/operating time : 8h
- Schutzart/protection : IP54
- Gehäuse/housing : Aluminiumgehäuse, schwarz lackiert
aluminiumhousing, black lacquered
- Gewicht/weight : 85g mit Batterien/
85g with batteries
- Verpackung/package : Blisterverpackung/
blister package
- Approbation/approval : CE



Verwendungsbereich/Application range für Anfrage/for inquiry xxx/xx				Zul. Abweichung/ Allowable deviation	Oberfläche/ Surface	Maßstab/Scale XX	Gewicht/Weight
						Werkstoff/Work material, Modell-Nr.	
				2008	Datum/Date	Name	
V5	printing changed	05.09.14	SIT	Erstellt/ Drawn by	XX.XX.XX	XX	
V4	date code changed and address added	21.01.14	CF				
V3	technical data updated	28.08.13	CB				
V2	weight changed	22.02.10	TAR				
V2	dimensions changed	13.07.09	RA				
V1	printing added	14.12.08	RA				
V0	---	23.07.08	RA				
Version Änderung/Change Datum/Date Name				Ursprung/Origin Proj. XX/XX/XX		Ersatz für/Replaced by	
				ANSMANN		Zeichnungsnummer/Drawing number Artikelnummer/Part number	
						5016243	
						Blatt/ Sheet 1	
						Ersatz durch/Replacement through:	

X-ON Electronics

Largest Supplier of Electrical and Electronic Components

Click to view similar products for [ansmann](#) manufacturer:

Other Similar products are found below :

[5020012](#) [1000-0003](#) [5013233](#) [5030992](#) [1520-0004](#) [1501-0004-1](#) [1001-0020-UK](#) [2312-3003](#) [1250-0013](#) [1600-0199](#) [5030902](#) [1900-0019](#)
[1001-0014-UK](#) [5035362](#) [5013243](#) [5707173](#) [1600-0137](#) [5035391](#) [5000023](#) [5311113 / APS 1000](#) [1600-0138](#) [1250-0014](#) [BCA120-350](#) [1600-0145](#) [5015293](#) [5030982](#) [2311-3003](#) [5030802](#) [10950964/01](#) [5030912](#) [5016243](#) [5035222](#) [2310-3001](#) [5030641](#) [5001183](#) [1600-0154](#) [5035352](#)
[5035342](#) [ACS310](#) [5035202](#) [5015332](#) [5035201](#) [5015303](#) [2311-3002](#)