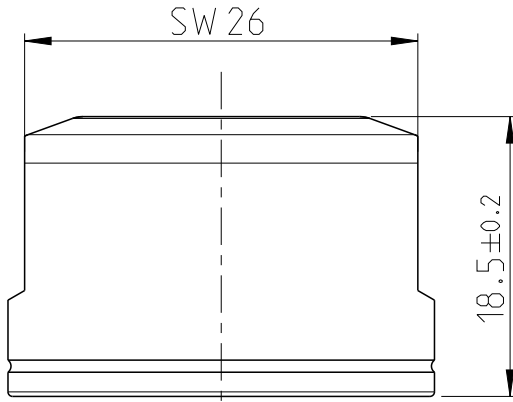


PROJEKT NR.
 PRJ-13-000004433

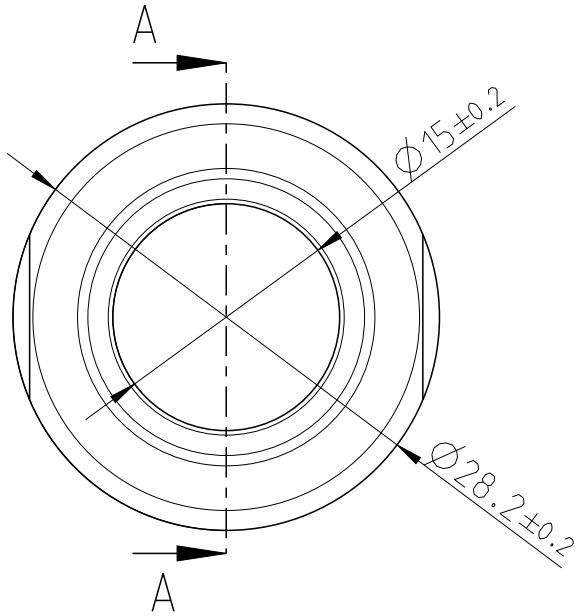
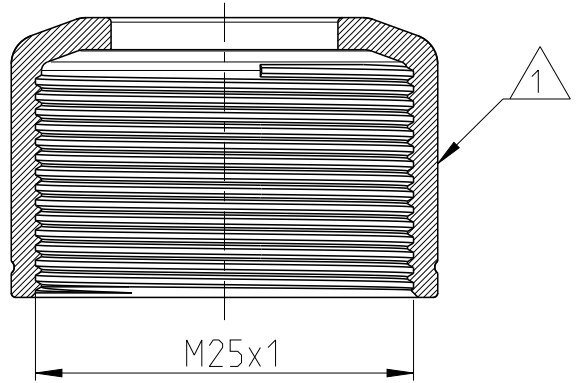
REVISIONS
 AENDERUNGEN

MATED WITH:
 PASSEND ZU:

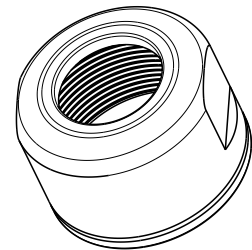
P	LTR	DESCRIPTION BESCHREIBUNG	DATE	DWN	APVD
	A1	NEW DRAWING	24NOV2015	ER	DO
	A2	REV. PER ECR-16-000458	12JAN2016	ER	DO
	A3	REV. PER PCN E-17-004823	04APR2017	ER	DO



SECTION A-A
 SCHNITT A-A



SCALE 1:1



1 SURFACE: NICKEL PLATED
 2 MATERIAL: BRASS

1 OBERFLAECHE: VERNICKELT
 2 WERKSTOFF: MESSING

-1 AS SHOWN
 -1 WIE GEZEICHNET

2015

RELEASED FOR PUBLICATION
 FREI FUER VEROFFENTLICHUNG

THIS DRAWING IS UNCLASSIFIED
 VERTRAULICHE UNVEROFFENTLICHTE ZEICHNUNG

ALL RIGHTS RESERVED.
 BY TE Connectivity Germany GmbH ALLE RECHTE VORBEHALTEN.

DIMENSIONS: MASSEINHEITEN: mm	DWN E.REISS	24NOV2015	MATERIAL	2	FINISH OBERFLAECHE/FARBE	1
	CHK D.ONDREJ	24NOV2015	TE Connectivity			
TOLERANCES UNLESS OTHERWISE SPECIFIED: ALLGEMEINTOLERANZEN	APVD D.ONDREJ	24NOV2015				
	PRODUCT SPEC PRODUKTSPEZ.	108-94485	SIZE	CAGE CODE	DRAWING NO ZEICHNUNGS-NR.	RESTRICTED TO NUR FUER
0 PLC ± 1 PLC ± 2 PLC ± 3 PLC ± 4 PLC ± ANGLES/W INKEL ±°	APPLICATION SPEC VERARBEITUNGSSPEZ.	114-94369	A 4	00779	C=2287895	-
WEIGHT GEWICHT		26.5g	CUSTOMER DRAWING		/KUNDENZEICHNUNG	SCALE MASSSTAB 2:1
		SHEET BLATT 1 OF VON 1		REV A3		

X-ON Electronics

Largest Supplier of Electrical and Electronic Components

Click to view similar products for [Other Tools](#) category:

Click to view products by [TE Connectivity](#) manufacturer:

Other Similar products are found below :

[CR-05FL7--150R](#) [CR-05FL7--698K](#) [899-2-KT46](#) [899-5-KT46](#) [CR-0AFL4--332K](#) [CR-12FP4--260R](#) [CRCW04021100FRT7](#)
[CRCW04021961FRT7](#) [5800-0090](#) [CRCW04024021FRT7](#) [CRCW040254R9FRT7](#) [CRCW0603102JRT5](#) [59065-5](#) [00-8273-RDPP](#) [00-8729-](#)
[WHPP](#) [593033](#) [593058](#) [593072](#) [593564100](#) [593575](#) [593591](#) [593593](#) [011349-000](#) [LTLA506SBLAMNBL](#) [CRCW08052740FRT1](#) [LUC-](#)
[012S070DSM](#) [LUC-018S070DSP](#) [599-2021-3-NME](#) [599-JJ-2021-03](#) [00-5080-YWPP](#) [5E4750/01-20R0-T/R](#) [LW1A-L1-GL](#) [LW1A-P1-GD](#)
[LW1L-A1C10V-GL](#) [LW1L-M1C70-A](#) [0202-0173](#) [00-9089-RDPP](#) [00-9300-RDPP](#) [CRCW2010331JR02](#) [01-1003W-8/32-10](#) [601-GP-08-](#)
[KT39](#) [601-JJ-06](#) [601-SPB](#) [601YSY](#) [602-JJ-03](#) [602SPB](#) [602Z](#) [603-JJ-07-FP](#) [603-JJY-04](#) [604J](#)