

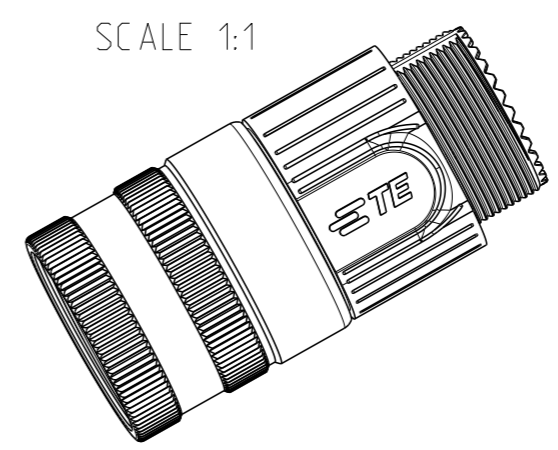
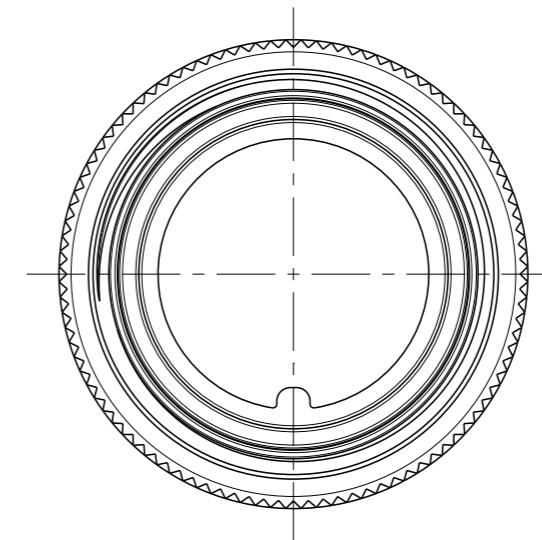
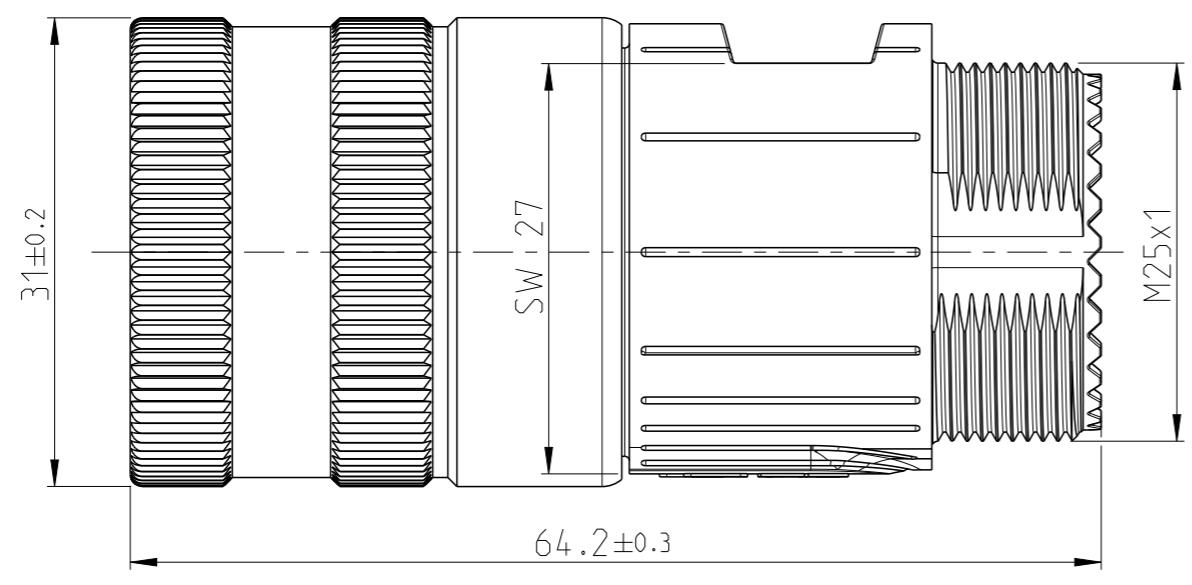
4

3

2

1

P	LTR	DESCRIPTION BESCHREIBUNG	DATE	DWN	APVD
	A1	NEW DRAWING	24NOV2015	ER	DO
	A2	REV. PER ECR-16-000458	12JAN2016	ER	DO



-1 AS SHOWN
-1 WIE GEZEICHNET

- 1 SURFACE: Ni plated
- 1 OBERFLAECHE: VERNICKELT
- 2 MATERIAL: ZINC DIECAST
- 2 WERKSTOFF: ZINKDRUCKGUSS

THIS DRAWING IS A CONTROLLED DOCUMENT. DIMENSIONING AND TOLERANCING PER GPS (ISO STANDARDS).		DWN E.REISS	24NOV2015	STE TE Connectivity
DIMENSIONS: MASSEINHEITEN: mm		CHK D.ONDREJ	24NOV2015	
TOLERANCES UNLESS OTHERWISE SPECIFIED: ALLGEMEINTOLERANZEN		APVD D.ONDREJ	24NOV2015	NAME CHC-HOUSING
0 PLC ± -		PRODUCT SPEC PRODUKTSPEZ.	108-94485	SIZE A3
1 PLC ± -		APPLICATION SPEC VERARBEITUNGSSPEZ.	114-94369	CAGE CODE 00779
2 PLC ± -		WEIGHT GEWICHT	125g	DRAWING NO. ZEICHNUNGS-NR. G= 2290258
3 PLC ± -		CUSTOMER DRAWING	/KUNDENZEICHNUNG	RESTRICTED TO NUR FUER -
4 PLC ± -		SCALE MASSSTAB		2:1
ANGLES/WINKEL ± 1°		SHEET BLATT		1 OF 1
FINISH/OBERFLAECHE/FARBE		REV		A2

X-ON Electronics

Largest Supplier of Electrical and Electronic Components

Click to view similar products for [Heavy Duty Power Connectors](#) category:

Click to view products by [TE Connectivity](#) manufacturer:

Other Similar products are found below :

[1424439](#) [1424438](#) [09330062652](#) [2-8675P1](#) [580129-2](#) [605601-1](#) [6340G1](#) [6341G1](#) [6360G1](#) [6373G1](#) [6374g2](#) [6396G1](#) [647757-1](#) [66394-4](#)
[6643411-1](#) [6646058-2](#) [6646137-1](#) [6646138-1](#) [6646348-1](#) [6646479-1](#) [6646608-1](#) [6646786-1](#) [6646940-1](#) [6651091-1](#) [6651525-1](#) [6651529-1](#)
[6651778-1](#) [6651788-1](#) [696465-1](#) [696475-1](#) [73000005059](#) [73000005349](#) [73000005642](#) [73080255059](#) [73080965046](#) [765-15-0080A](#)
[765-16-0080B](#) [789.700-44](#) [789.700-54](#) [80-1010](#) [80-9](#) [827381-1](#) [829992-1](#) [902-77-02113](#) [PL00U-301-10D10](#) [PM103MOOLOO](#)
[PM16S1620S32-50](#) [PM212MOOLOO](#) [PM309FOOLOO](#) [PM324FOOLCH](#)