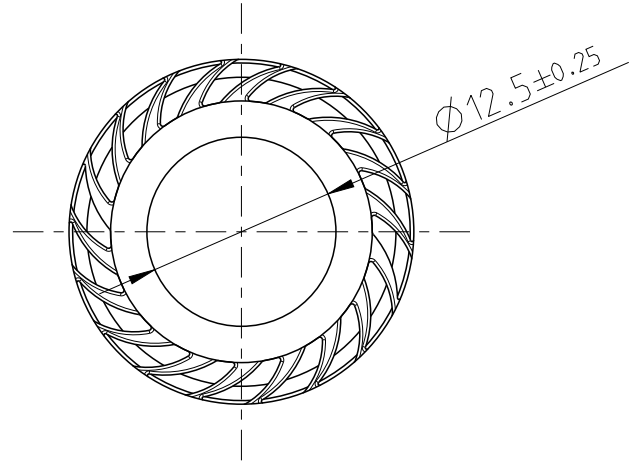
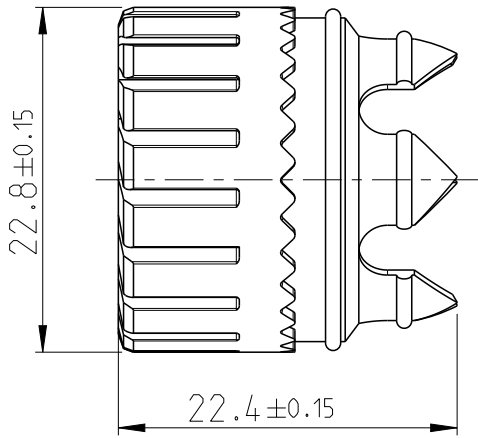


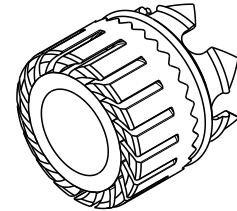
PROJEKT NR.
PRJ-13-000004433

MATED WITH:
PASSEND ZU:

REVISIONS ÄNDERUNGEN		DATE	DWN	APVD
P	LTR	DESCRIPTION BESCHREIBUNG		
	A1	NEW DRAWING	19NOV2015	ER DO
	A2	REV. PER ECR-16-000458	12JAN2016	ER DO



SCALE 1:1



1 MATERIAL CLAMPING PIECE: PA66, BLACK

2 CABLE SEAL: Ø7.5-Ø12.0mm

1 WERKSTOFF KLEMMSTUECK: PA66, SCHWARZ

2 KABELDICHUNG: Ø7.5-Ø12.0mm


-1 AS SHOWN
-1 WIE GEZEICHNET

2015

RELEASED FOR PUBLICATION
FREI FUER VEROFFENTLICHTUNG

THIS DRAWING IS UNCLASSIFIED.
VERTRAULICHE UNVEROFFENTLICHTE ZEICHNUNG

ALL RIGHTS RESERVED.
ALLE RECHTE VORBEHALTEN.
© COPYRIGHT 2015 BY TE Connectivity Germany GmbH

DIMENSIONS: MASSEINHEITEN: mm		DWN E.REISS	19NOV2015	MATERIAL	1	FINISH OBERFLAECHE/FARBE	-
TOLERANCES UNLESS OTHERWISE SPECIFIED: ALLGEMEINTOLERANZEN		CHK D.ONDREJ	19NOV2015	 TE Connectivity			
		APVD D.ONDREJ	19NOV2015				
0 PLC ±		PRODUCT SPEC PRODUKTSPEZ.	108-94485	NAME CHC-CABLE SEAL			
1 PLC ±		APPLICATION SPEC VERARBEITUNGSSPEZ.	114-94369	SIZE	CAGE CODE	DRAWING NO ZEICHNUNGS-NR.	RESTRICTED TO NUR FUER
2 PLC ±		WEIGHT GEWICHT	3.8 g	A 4	00779	C=2290260	-
3 PLC ±		Customer Drawing		/KUNDENZEICHNUNG		SCALE MASSSTAB	2:1
4 PLC ±						SHEET BLATT	1 OF VON 1
ANGLES/WINKEL ±°						REV A2	

X-ON Electronics

Largest Supplier of Electrical and Electronic Components

Click to view similar products for [Heavy Duty Power Connectors](#) category:

Click to view products by [TE Connectivity](#) manufacturer:

Other Similar products are found below :

[1424439](#) [1424438](#) [09330062652](#) [2-8675P1](#) [580129-2](#) [605601-1](#) [6340G1](#) [6341G1](#) [6360G1](#) [6373G1](#) [6374g2](#) [6396G1](#) [647757-1](#) [66394-4](#)
[6643411-1](#) [6646058-2](#) [6646137-1](#) [6646138-1](#) [6646348-1](#) [6646479-1](#) [6646608-1](#) [6646786-1](#) [6646940-1](#) [6651091-1](#) [6651525-1](#) [6651529-1](#)
[6651778-1](#) [6651788-1](#) [696465-1](#) [696475-1](#) [73000005059](#) [73000005349](#) [73000005642](#) [73080255059](#) [73080965046](#) [765-15-0080A](#)
[765-16-0080B](#) [789.700-44](#) [789.700-54](#) [80-1010](#) [80-9](#) [827381-1](#) [829992-1](#) [902-77-02113](#) [PL00U-301-10D10](#) [PM103MOOLOO](#)
[PM16S1620S32-50](#) [PM212MOOLOO](#) [PM309FOOLOO](#) [PM324FOOLCH](#)