

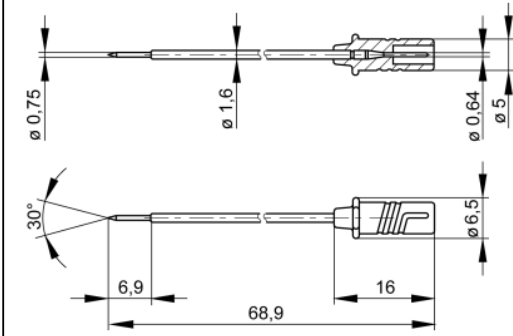


datasheet for MICRO-PRUEF MPS 2 0,64 FT  
 article number: 973995100



<b>product description:</b>	<b>order number: 973 995-100</b>
<b>description:</b>	Miniature test probe with sprung stainless steel probe tip for sampling extremely small measuring points and SMD components. Because the probe tip is sprung, it cannot slip off and provides constant pressure. Connects with MKL 0,64/25-0,25 and MAL N 4-0,64/100-0,25.
<b>typ:</b>	MICRO-PRUEF MPS 2 0,64 FT schwarz / black
<b>system:</b>	0.64mm system
<b>order number:</b>	973 995-100
<b>color</b>	
<b>other color versions:</b>	
<b>technical data</b>	
<b>measurement category acc. to IEC 61010:</b>	CAT I
<b>pin dimensions</b>	0.75 mm
<b>type of contact:</b>	test tip (spring loaded)
<b>type of termination:</b>	unsprung pin Ø 0.64 mm
<b>rated voltage:</b>	30 VAC / 60 VDC
<b>rated current:</b> <a href="#">Please consider derating curve!</a>	1 A
<b>contact resistance:</b>	16 mOhm
<b>material</b>	
<b>contact material:</b>	tip: stainless steel pin: brass
<b>contact surface material:</b>	tip: nickel pin: gold
<b>housing material:</b>	PBT
<b>environmental conditions:</b>	
<b>temperature range:</b>	-25 °C to +80 °C
<b>inflammable class:</b>	
<b>housing (basic material):</b>	UL 94 HB
<b>drawing</b>	



## X-ON Electronics

Largest Supplier of Electrical and Electronic Components

*Click to view similar products for [Test Probes](#) category:*

*Click to view products by [Hirschmann](#) manufacturer:*

Other Similar products are found below :

[6214](#) [6265](#) [6474](#) [815003](#) [923832-BK-B](#) [P-KIT-1](#) [R941850000](#) [923837-YL-B](#) [925250-R](#) [6234](#) [72923-2](#) [923848-C](#) [973368101](#) [972318101](#)  
[972318100](#) [MXHQ87WJ3000](#) [66.9115-23](#) [850182](#) [TAS90](#) [VL1735/45](#) [973368100](#) [972327100](#) [972327101](#) [975017700](#) [975018700](#)  
[973995100](#) [973995101](#) [100039-080-958](#) [CT3986B-120](#) [CT3987B-120](#) [CT3983B-120](#) [CT3979B-150](#) [CT3981B-120](#) [CT3985B-120](#) [402-IEC-](#)  
[RT](#) [402-IEC-SW](#) [404-IEC-RT](#) [AX-CP-01-SET](#) [AX-CP-05-B](#) [AX-CP-05-R](#) [464-IEC-NEEDLE13/0,6-RT](#) [464-IEC-NEEDLE13/0,6-SW](#) [464-](#)  
[IEC-RT](#) [464-IEC-SW](#) [00043](#) [404-IEC-SW](#) [00125](#) [1445](#) [MPS1RT](#) [0602](#) [4592](#)