

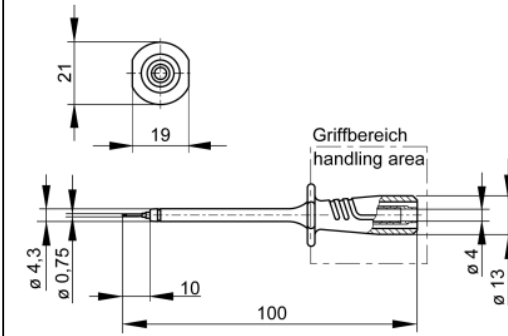


datasheet for PRUEF 2610 FT  
 article number: 972318100



<b>product description:</b>	order number: 972 318-100
<b>description:</b>	Test probe with insulating sleeve and slender, sprung stainless steel tip. This allows a constant pressure to be applied without the tip slipping off the component, even in the smallest measuring points. 4 mm diameter brass socket connection. component part: protector and IC - tap SS 260
<b>typ:</b>	PRUEF 2610 FT schwarz / black
<b>system:</b>	4mm safety system
<b>order number:</b>	972 318-100
<b>color</b>	
<b>other color versions:</b>	
<b>technical data</b>	
<b>measurement category acc. to IEC 61010:</b>	CAT II
<b>pin dimensions</b>	0.75 mm
<b>type of contact:</b>	test tip (spring loaded)
<b>type of termination:</b>	4 mm socket (unsprung)
<b>rated voltage:</b>	AC/DC 1000 V
<b>rated current:</b> <a href="#">Please consider derating curve!</a>	1 A
<b>contact resistance:</b>	50 mOhm
<b>material</b>	
<b>contact material:</b>	tip: stainless steel socket: brass
<b>contact surface material:</b>	tip: rhodium socket: nickel
<b>housing material:</b>	PP
<b>environmental conditions:</b>	
<b>temperature range:</b>	-25 °C to +80 °C
<b>inflammable class:</b>	
<b>housing (basic material):</b>	UL 94 HB
<b>drawing</b>	



## X-ON Electronics

Largest Supplier of Electrical and Electronic Components

*Click to view similar products for [Test Probes](#) category:*

*Click to view products by [Hirschmann](#) manufacturer:*

Other Similar products are found below :

[6214](#) [6265](#) [6474](#) [815003](#) [923832-BK-B](#) [P-KIT-1](#) [R941850000](#) [923837-YL-B](#) [925250-R](#) [72923-2](#) [923848-C](#) [973368101](#) [972318101](#)  
[972318100](#) [MXHQ87WJ3000](#) [66.9115-23](#) [850182](#) [TAS90](#) [VL1735/45](#) [973368100](#) [972327100](#) [972327101](#) [975017700](#) [975018700](#)  
[973995100](#) [973995101](#) [100039-080-958](#) [CT3986B-120](#) [CT3987B-120](#) [CT3983B-120](#) [CT3979B-150](#) [CT3981B-120](#) [CT3985B-120](#) [402-IEC-](#)  
[RT](#) [402-IEC-SW](#) [404-IEC-RT](#) [AX-CP-01-SET](#) [AX-CP-05-B](#) [AX-CP-05-R](#) [464-IEC-NEEDLE13/0,6-RT](#) [464-IEC-NEEDLE13/0,6-SW](#) [464-](#)  
[IEC-RT](#) [464-IEC-SW](#) [00043](#) [404-IEC-SW](#) [00125](#) [1445](#) [MPS1RT](#) [0602](#) [4592](#) [0602](#) [0645](#)