

**PERFECT EMV-Kabelverschraubung / PERFECT EMC-cable gland**
**50.0xx/EMV**
**Aufbau**

Hutmutter	Messing CuZn39Pb3, galv. vernickelt
Lamelleneinsatz	Polyamid PA6 V-2
Dichtring	Polychloropren-Nitrilkautschuk CR/NBR
Zwischenstutzen	Messing CuZn39Pb3, galv. vernickelt
O-Ring	Nitrilkautschuk NBR
Anschlussgewinde	Pg, nach DIN 40430

**Configuration**

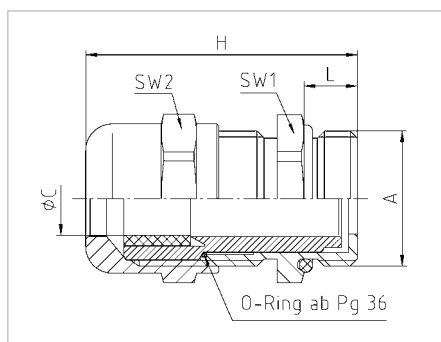
Dome nut	Brass CuZn39Pb3, nickel-plated
Lamellar insert	Polyamide PA6 V-2
Sealing ring	Polychloroprene-Nitrile rubber CR/NBR
Gland body	Brass CuZn39Pb3, nickel-plated
O-ring	Nitrile rubber NBR
Connecting thread	Pg as per DIN 40430

**Eigenschaften**

	für Kabel und Leitungen mit Schirmung, integrierte Zugentlastung, Verdrehschutz, großer Dicht- und Klemmbereich
Temperaturbereich	-20°C / +100°C
Schutzart	IP68 - 5 bar

**Properties**

	for cables with shielding, integrated anchorage, protection against twisting, wide sealing and clamping range
Temperature range	-20°C / +100°C
Protection grade	IP68 - 5 bar


**Merkmale**
**Characteristics**

Anschlussgewinde		Standardlänge				Connecting thread		standard length		
A	ØC	L	SW1	SW2	H	⊠				Art.-Nr. / Part No.
	mm	mm	mm	mm	mm					
Pg 7	3 - 6,5	5	14	14	24	100				50.007/EMV
Pg 9	4 - 8	6	17	17	29	100				50.009/EMV
PG 11	5 - 10	6	20	20	29,5	100				50.011/EMV
Pg 13,5	6 - 12	6,5	22	22	31,5	50				50.013/EMV
Pg 16	10 - 14	6,5	24	24	31,5	50				50.016/EMV
Pg 21	13 - 18	7	30	30	34	25				50.021/EMV
Pg 29	18 - 25	8	40	40	39	25				50.029/EMV
Pg 36	24 - 32	9	50	50	45	10				50.036/EMV
Pg 42	30 - 38	10	57	57	49	5				50.042/EMV
Pg 48	34 - 44	10	64	64	52	5				50.048/EMV

## X-ON Electronics

Largest Supplier of Electrical and Electronic Components

*Click to view similar products for [Wire Identification](#) category:*

*Click to view products by [Jacob](#) manufacturer:*

Other Similar products are found below :

[CU6337-000](#) [CU6342-000](#) [FCA-410-12](#) [11631010](#) [1-1768037-1](#) [1-1768037-2](#) [1-1768050-0](#) [PXLK-VI](#) [Q62184-1](#) [A64304-000](#) [QMT221](#)  
[HK032WE1NF038B](#) [1330-0519-10](#) [1395199-1](#) [1395200-1](#) [1395202-1](#) [DMVF050WE-300S6](#) [D-SCE-1K-2.4-50-4-CS7834](#) [1538738-1](#)  
[E90935-000](#) [EC1238-000](#) [EC1465-000](#) [EC1855-000](#) [EC1859-000](#) [EC1863-000](#) [EC5415-000](#) [EC7277-000](#) [EC7352-000](#) [EC7603-000](#)  
[EC7707-000](#) [EC7735-000](#) [EC7768-000](#) [EC7828-000](#) [EC7854-000](#) [EC7952-000](#) [EC8128-000](#) [1768037-8](#) [1768041-7](#) [NC-127191-10-9](#)  
[HS048WE2NF038B](#) [C03232-000](#) [HTCM-SCE-14-4H-9](#) [HTMS-3/16-9](#) [HT-SCE-1/4-2.0-4](#) [HT-SCE-3/16-2.0-4](#) [HTTMS-1/2-1.50-9](#) [HTTMS-](#)  
[CM-1/2-4H-9](#) [HX-SCE-19.0-50-9](#) [HX-SCE-6.4-50-4](#) [C25254-000](#)