

Aufbau

Hutmutter	Polyamid PA6 V-2
Dichtring	Polychloropren-Nitrilkautschuk CR/NBR
Zwischenstutzen	Polyamid PA6 V-2
Anschlussgewinde	Pg, nach DIN 40430

Eigenschaften

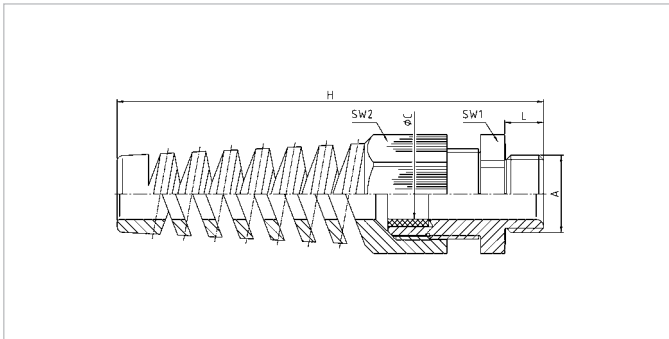
	mit Biegeschutzspirale, für bewegliche, flexible Leitungen, integrierte Zugentlastung, großer Dicht- und Klemmbereich, montagefreundlich
Temperaturbereich	-20°C / +100°C
Schutzart	IP68 - 5 bar
Prüfnorm	UL 514B
UL / CSA-File	E140310
Hinweis	Angaben zu den einzelnen Prüfungen siehe Anhang

Configuration

Dome nut	Polyamide PA6 V-2
Sealing ring	Polychloroprene-Nitrile rubber CR/NBR
Gland body	Polyamide PA6 V-2
Connecting thread	Pg as per DIN 40430

Properties

	with spiral top, for movable flexible cables, integrated anchorage, wide sealing and clamping range, easy-to-install
Temperature range	-20°C / +100°C
Protection grade	IP68 - 5 bar
Test standard	UL 514B
UL / CSA-File	E140310
Comment	details about test standards see annex


Merkmale
Characteristics
Anschlussgewinde Standardlänge

A	ØC		L	SW1	SW2	H	☐
	mm	mm					
Pg 7	3 - 6,5	8	15	15	63	100	
Pg 9	4 - 8	8	19	19	74	100	
Pg 11	5 - 10	8	22	22	87	100	
Pg 13,5	6 - 12	9	24	24	98	50	
Pg 16	10 - 14	10	27	27	112	25	
Pg 21	13 - 18	11	33	33	130	25	

Connecting thread standard length

RAL 7001 silbergrau silver grey		RAL 7035 lichtgrau light grey		RAL 9005 tiefschwarz jet black	
Art.-Nr. / Part No.	Art.-Nr. / Part No.	Art.-Nr. / Part No.	Art.-Nr. / Part No.	Art.-Nr. / Part No.	Art.-Nr. / Part No.
50.007 PA/BS	50007PABS7035	50.007 PABSSW			
50.009 PA/BS	50009PABS7035	50.009 PABSSW			
50.011 PA/BS	50011PABS7035	50.011 PABSSW			
50.013 PA/BS	50013PABS7035	50.013 PABSSW			
50.016 PA/BS	50016PABS7035	50.016 PABSSW			
50.021 PA/BS	50021PABS7035	50.021 PABSSW			

X-ON Electronics

Largest Supplier of Electrical and Electronic Components

Click to view similar products for [Wire Identification](#) category:

Click to view products by [Jacob](#) manufacturer:

Other Similar products are found below :

[CU6337-000](#) [CU6342-000](#) [FCA-410-12](#) [11631010](#) [1-1768037-1](#) [1-1768037-2](#) [1-1768050-0](#) [PXLK-VI](#) [Q62184-1](#) [A64304-000](#) [QMT221](#)
[HK032WE1NF038B](#) [1330-0519-10](#) [1395199-1](#) [1395200-1](#) [1395202-1](#) [DMVF050WE-300S6](#) [D-SCE-1K-2.4-50-4-CS7834](#) [1538738-1](#)
[E90935-000](#) [EC1238-000](#) [EC1465-000](#) [EC1855-000](#) [EC1859-000](#) [EC1863-000](#) [EC5415-000](#) [EC7277-000](#) [EC7352-000](#) [EC7603-000](#)
[EC7707-000](#) [EC7735-000](#) [EC7768-000](#) [EC7828-000](#) [EC7854-000](#) [EC7952-000](#) [EC8128-000](#) [1768037-8](#) [1768041-7](#) [NC-127191-10-9](#)
[HS048WE2NF038B](#) [C03232-000](#) [HTCM-SCE-14-4H-9](#) [HTMS-3/16-9](#) [HT-SCE-1/4-2.0-4](#) [HT-SCE-3/16-2.0-4](#) [HTTMS-1/2-1.50-9](#) [HTTMS-](#)
[CM-1/2-4H-9](#) [HX-SCE-19.0-50-9](#) [HX-SCE-6.4-50-4](#) [C25254-000](#)