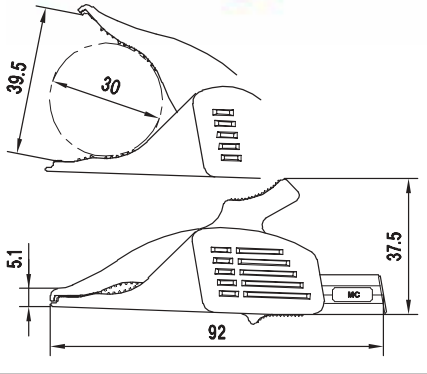


**Ø 4 mm-Abgreifer
Delfinklemmen**
**Ø 4 mm Test Clips
Dolphin Clips**
**Pinces Ø 4 mm
Pinces Dauphin**
XDK-1033


Delfinklemme aus Messing mit allseitiger Isolierung. Gezahntes Maul für grobe Abgriffe sowie Feindrahtfläche. Starre Ø 4 mm-Buchse im Isolierkörper, geeignet zur Aufnahme federnder Ø 4 mm-Stecker mit starrer Isolierhülse.

Dolphin clip made of brass with all-round insulation. Toothed jaws for wide grip with surface for fine wire. Ø 4 mm rigid socket in insulator accepting spring-loaded Ø 4 mm plugs with rigid insulating sleeve.

Pince Dauphin en laiton parfaitement isolée. Mâchoires acérées pour pièces massives et surface de contact pour conducteurs fins. Douille rigide Ø 4 mm dans le corps isolant, adaptée à la connexion de fiches Ø 4 mm élastiques à fourreau rigide.

Bemessungsspannung / -strom

Rated voltage / current

Tension / intensité assignée

1000 V, CAT III / 32 A
1000 V, CAT III / 32 A
1000 V, CAT III / 32 A

*Standard-Farben

*Standard colours

*Couleurs standard



Best.-Nr.

Order No.

N° de Cde

66.9575-*
66.9575-*
66.9575-*


Das iF-Logo wird jährlich im Rahmen eines internationalen Wettbewerbs für herausragendes Produktdesign vergeben. Organisator dieses Wettbewerbs ist das Industrie Forum Design Hannover.

Every year during an international competition the iF-logo is awarded for outstanding product design. The organizer of this competition is the 'Industrie Forum Design Hannover'.

Le logo iF est attribué chaque année dans le cadre d'un concours international à des produits se caractérisant par un design particulièrement remarquable. Ce concours est organisé par »L'Industrie Forum Design« de Hanovre.

X-ON Electronics

Largest Supplier of Electrical and Electronic Components

Click to view similar products for [multi-contact manufacturer](#):

Other Similar products are found below :

[23.3070-21,+ -22,+ -23,+ -24,+ -25](#) [60.7190-24](#) [60.7453-21](#) [659179-100-21](#) [66.9394-150-21](#) [66.9426-150-21](#) [66.9516-22](#) [66.9706-21](#)
[67.9762-21](#) [15.0084-21](#) [14.0048C3-28](#) [32.0017P0001](#) [66.9393-100-21](#) [23.0050-25](#) [61.7607-21 25M](#) [60.7265-22 5M](#) [60.7200-25](#) [60.7001-24](#)
[60.7030-22 5M](#) [60.7265-21 25M](#) [61.7607-29 25M](#) [61.7613-21](#) [23.3160-22](#) [67.9799-22](#) [64.9214-2122](#) [60.7003-21](#) [20066-1](#) [61.7615-33](#)
[TRANS](#) [23.0050-21](#) [66.9829-22](#) [28.0055-100-22](#) [66.9394-150-22](#) [65.3314-21,+ -22,+ -23,+ -24,+ -25,+ -29](#) [23.3060-23](#) [61.7613-23](#) [60.7030-](#)
[24 25M](#) [60.7033-22 25M](#) [60.7180-25](#) [61.7610-21](#) [63.9356-21](#) [65.3300-21 + 65.3300-22](#) [23.3070-22](#) [60.7003-23](#) [60.7180-24](#) [23.0410-22](#)
[66.9649-22](#) [24.0157-4](#) [60.7030-21 5M](#) [60.7003-22](#) [60.7180-29](#)