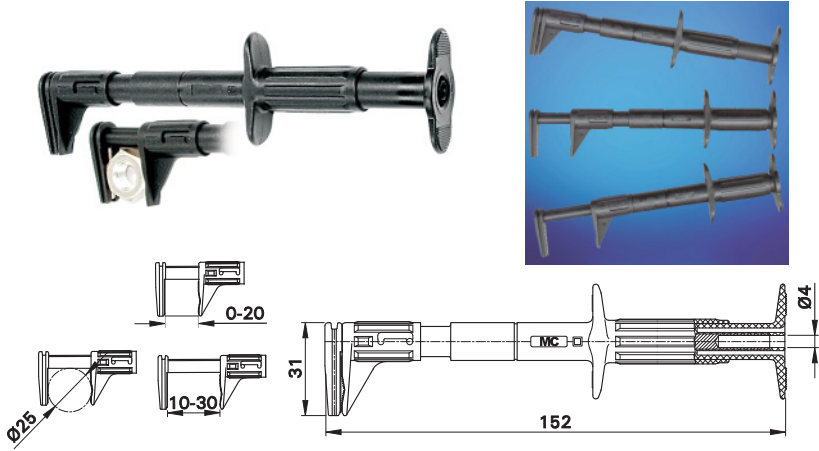


**Ø 4 mm-Abgreifer
Flachmessabgreifer**

**Ø 4 mm Test Clips
Flat Test Clips**

**Pinces Ø 4 mm
Pinces à contacts plats**

GRIP-F



Flachmessabgreifer zur schnellen und sicheren Kontaktierung bei Spannungsmessungen. Mit verstellbarem Anschlag. Starre Ø 4 mm-Buchse im Drückerteil, geeignet zur Aufnahme federnder Ø 4 mm-Stecker mit starrer Isolierhülse.

Flat test clip for making quick, sure contact in voltage measurements. With adjustable stop. Ø 4 mm rigid socket in handle accepting spring-loaded Ø 4 mm plugs with rigid insulating sleeve.

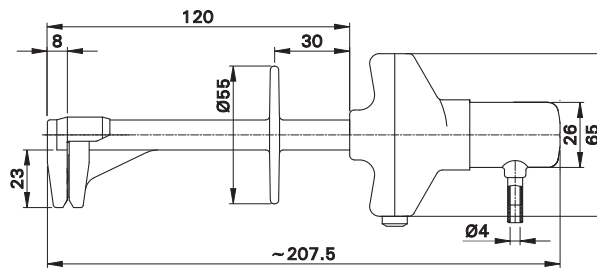
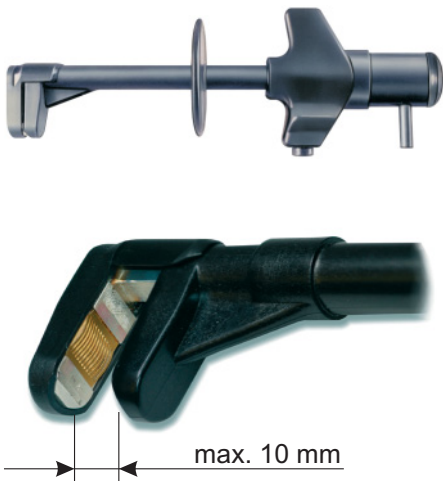


Pince à contact plat pour un contact rapide et sûr lors de mesures de tension. Bec à ouverture réglable. Equipée, dans la partie poussoir d'une douille rigide Ø 4 mm, adaptée à la connexion de fiches Ø 4 mm élastiques à fourreau rigide.

Typ Type Type	Best.-Nr. Order No. N° de Cde	Bemessungsspannung / -strom Rated voltage / current Tension / intensité assignée		*Farben *Colours *Couleurs
---------------------	-------------------------------------	--	--	----------------------------------

GRIP-F	66.9829-*	600 V, CAT III / 5 A	Ni CE UL	21 22 23 24 25 26
---------------	------------------	----------------------	----------	----------------------

FMA10/B4



Flachmessabgreifer zur schnellen und sicheren Kontaktierung an Flachschiene, z. B. in Niederspannungsanlagen. Starre Ø 4 mm-Buchse im Griffteil, geeignet zur Aufnahme federnder Ø 4 mm-Stecker mit starrer Isolierhülse.

Flat contact clamp for a fast and safe contact on flat conductor bars, eg. in low voltage installations. Ø 4 mm rigid socket in handle accepting spring-loaded Ø 4 mm plugs with rigid insulating sleeve.

La pince de mesure à contact plat permet de réaliser des mesures sur barres conductrices, par exemple dans des installations basse tension. Equipée, dans la zone de préhension d'une douille rigide Ø 4 mm, adaptée à la connexion de fiches Ø 4 mm élastiques à fourreau rigide.

Typ Type Type	Best.-Nr. Order No. N° de Cde	Bemessungsspannung / -strom Rated voltage / current Tension / intensité assignée		
---------------------	-------------------------------------	--	--	--

FMA10/B4	10.0910	600 V, CAT III / 32 A	Ag CE	
-----------------	----------------	-----------------------	-------	--

X-ON Electronics

Largest Supplier of Electrical and Electronic Components

Click to view similar products for [multi-contact manufacturer](#):

Other Similar products are found below :

[23.3070-21,+ -22,+ -23,+ -24,+ -25](#) [60.7190-24](#) [60.7453-21](#) [659179-100-21](#) [66.9394-150-21](#) [66.9426-150-21](#) [66.9516-22](#) [66.9706-21](#)
[67.9762-21](#) [15.0084-21](#) [14.0048C3-28](#) [32.0017P0001](#) [66.9393-100-21](#) [23.0050-25](#) [61.7607-21 25M](#) [60.7265-22 5M](#) [60.7200-25](#) [60.7001-24](#)
[60.7030-22 5M](#) [60.7265-21 25M](#) [61.7607-29 25M](#) [61.7613-21](#) [23.3160-22](#) [67.9799-22](#) [64.9214-2122](#) [60.7003-21](#) [20066-1](#) [61.7615-33](#)
[TRANS](#) [23.0050-21](#) [66.9829-22](#) [28.0055-100-22](#) [66.9394-150-22](#) [65.3314-21,+ -22,+ -23,+ -24,+ -25,+ -29](#) [23.3060-23](#) [61.7613-23](#) [60.7030-](#)
[24 25M](#) [60.7033-22 25M](#) [60.7180-25](#) [61.7610-21](#) [63.9356-21](#) [65.3300-21 + 65.3300-22](#) [23.3070-22](#) [60.7003-23](#) [60.7180-24](#) [23.0410-22](#)
[66.9649-22](#) [24.0157-4](#) [60.7030-21 5M](#) [60.7003-22](#) [60.7180-29](#)