

Caractéristiques / Characteristics

La série SMV couvre la gamme de courant 0,5 A (2,1 mH) jusqu'à 8 A (0,085 mH) et a un accroissement de température maximum de 30°C à pleine charge.

La série SMV peut être utilisée pour des applications alternatives et continues.

The SMV series is available from 0,5 A (2,1 mH) up to 8 A (0,085 mH) and has a maximum temperature rise of 30°C at full load.

They can be used for all AC and DC applications up to line voltage and frequency.

• Tension nominale / Rated voltage.....	250 Vac
• Fréquence de ligne Line Frequency.....	DC à /to 440 Hz
• Plage des températures Temperature range.....	-25°C à/to +100°C
• Température ambiante au courant nominal Ambient temperature @ rated current.....	45 °C

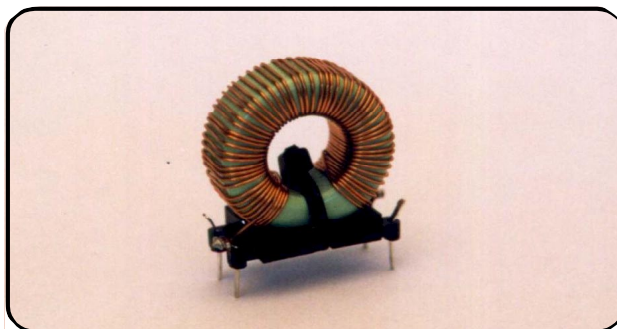
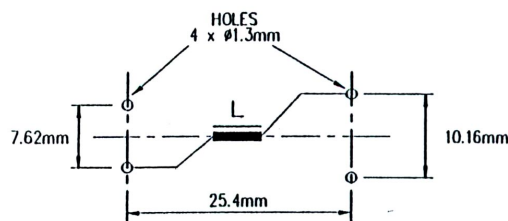
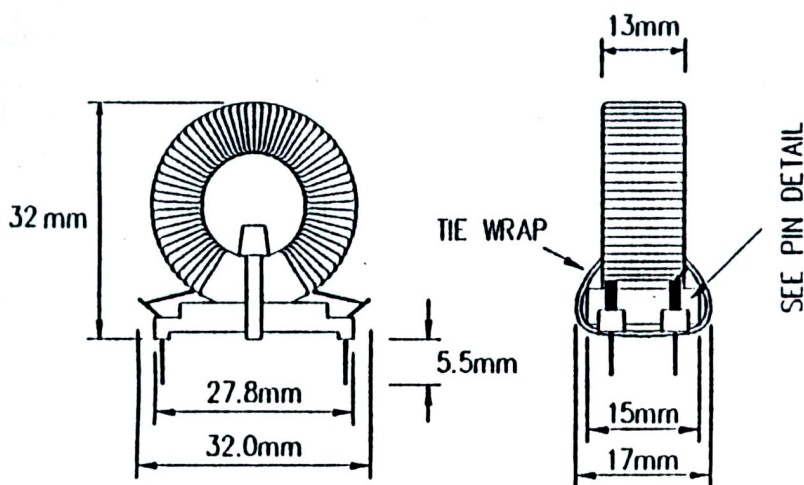


Schéma / Circuit diagram

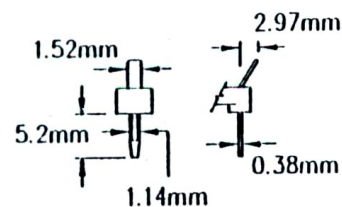


Courant nominal Nominal current	Inductance (mH)	Resistance (mΩ)	Type Type
0.5 A	2.15	3850	SMV05
1 A	1.17	1470	SMV10
2 A	0.50	370	SMV20
3 A	0.26	140	SMV30
4 A	0.21	100	SMV40
6 A	0.12	40	SMV60
8 A	0.085	25	SMV80

Dimensions



**Détails des connexions :
Pin Details**



X-ON Electronics

Largest Supplier of Electrical and Electronic Components

Click to view similar products for [roxburgh](#) manufacturer:

Other Similar products are found below :

[RES20F06](#) [RES90F10](#) [RIS0622H2](#) [KMF3100](#) [XE12001](#) [SF1121](#) [RES5-FO8](#) [DRF10](#) [CMV10](#) [DVS24](#) [C225](#) [RES20F16](#) [DRF06](#) [RES20F10](#)
[XEB01010](#) [RES5-F15](#) [DRF08](#) [C215](#) [RES10F06](#) [RES30F03](#) [XE0475](#) [SF1123](#) [RID-0342-H](#) [RES5-F10](#) [RIR-0622-H](#) [XE01010](#) [SMV20](#)
[RIR-0222-H](#) [SF1122](#) [SMV40](#) [RIQ-0442-H2](#) [RX730RC+CLIP](#) [SMV10](#) [3CRH30330](#) [CMV20](#) [XE1201](#) [RE1201](#)