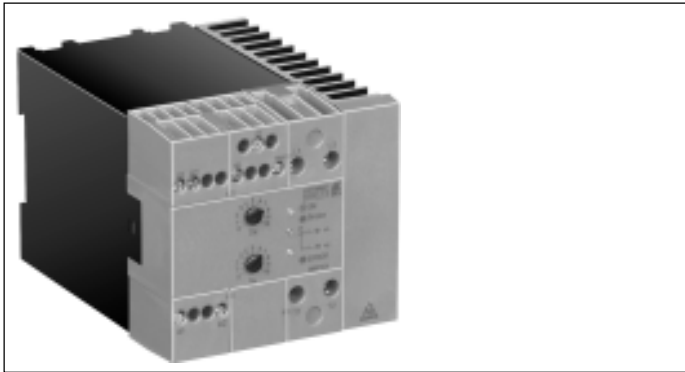


A 0245793

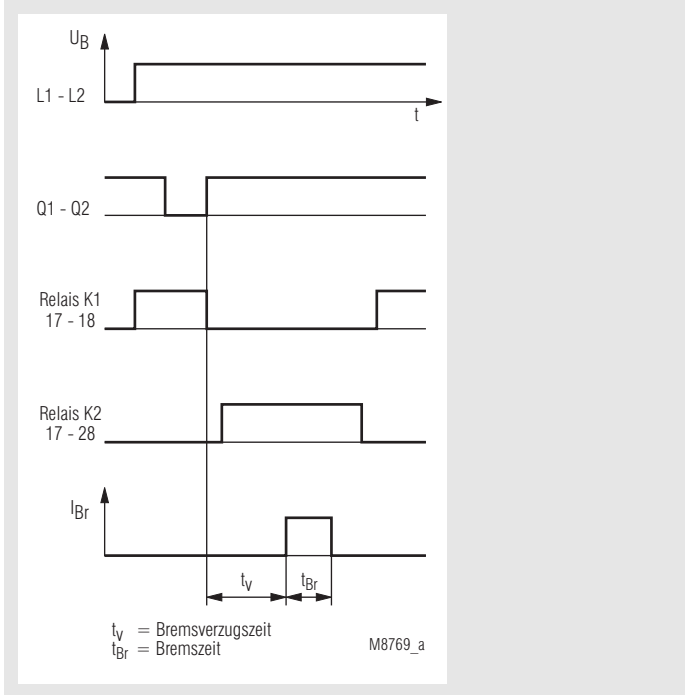


- Gleichstrombremsung mit Einweggleichrichtung
- für alle Asynchronmotoren geeignet
- einfacher Einbau, auch in bestehende Anlagen
- verschleiß- und wartungsfrei
- zum Aufschnappen auf 35 mm Normschiene
- einstellbarer Bremsstrom bis 80 A
- einstellbare Bremszeit 1 ... 20 s
- 90 mm Baubreite

Zulassungen und Kennzeichen



Funktionsdiagramm



Anwendung

- Sägemaschinen
- Zentrifugen
- Holzbearbeitungsmaschinen
- Textilmaschinen
- Förderanlagen

Aufbau und Wirkungsweise

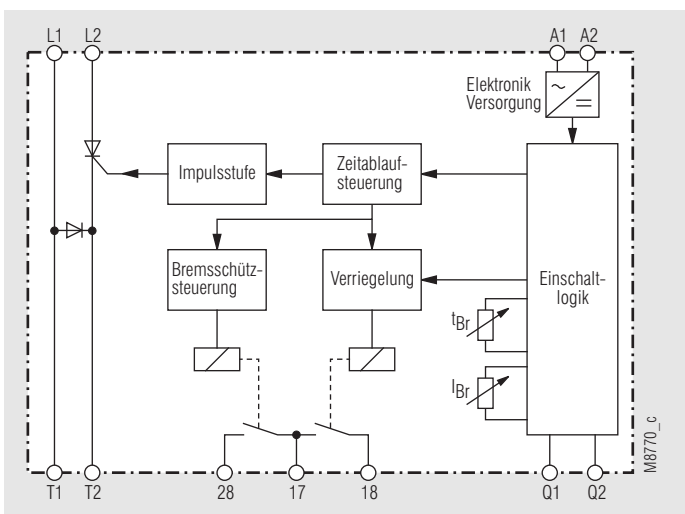
An die Klemmen L1 - L2 wird die Versorgungsspannung des Bremsystems angeschlossen, der Verriegelungskontakt Q1 - Q2 für das Motorschütz ist geschlossen. Relais K1 zieht an. Eine grüne Leuchtdiode zeigt an, daß die Versorgungsspannung anliegt. Der Motor kann über den EIN-Taster gestartet werden.

Bei fehlender Versorgungsspannung geht das Bremsgerät in Fehlerzustand. Die Error-LED signalisiert Fehlercode 4, ein Start des Motors ist nicht möglich.

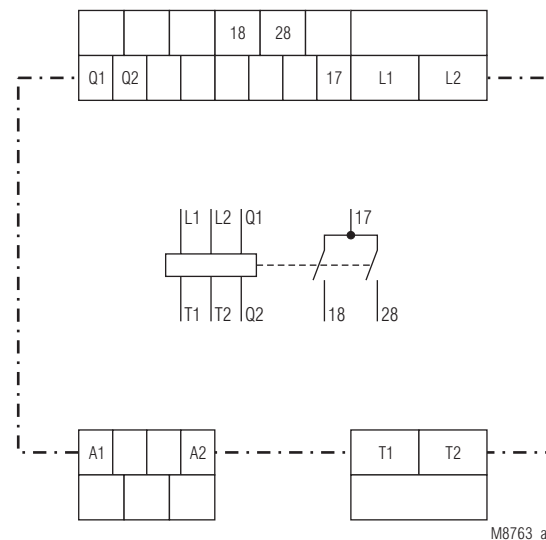
Die Bremsgleichspannung für die Ständerwicklung wird von den Klemmen T1 und T2 abgenommen.

Bei Öffnung des Kontaktes an den Klemmen Q1 - Q2 wird das Bremsgerät in den Bereitschaftszustand versetzt. Wird der Kontakt wieder geschlossen, zieht das interne Relais K2 an und Relais K1 fällt ab. Durch die zeitliche Abstimmung zum übrigen Funktionsablauf (Sicherheitszeit) ist gewährleistet, daß das Motorschütz abgefallen ist, bevor der Bremsstrom fließt und daß kurzzeitige Induktionsspannungen das Leistungsteil nicht zerstören können.

Blockschaltbild



Schaltbild



Aufbau und Wirkungsweise

Beim Bremsen laufen folgende Funktionen nacheinander ab: Das Motorschütz wird abgeschaltet. Nach Ablauf einer fest eingestellten Sicherheitszeit schaltet das interne Relais K2 das Bremsschütz ein. Für die Dauer der einstellbaren Bremszeit fließt nun der Bremsstrom durch die Ständerwicklung.

Nach Ablauf der Bremszeit fällt Relais K2 ab und Relais K1 zieht wieder an. Der Motor kann nun erneut gestartet werden.

Geräteanzeigen

grüne LED: Dauerlicht: - bei anliegender Hilfsspannung
„ON“: Blinklicht: - Bremsbetrieb

Relais K1

gelbe LED: Dauerlicht: - Kontakt 17-18 geschaltet

Relais K2

gelbe LED: Dauerlicht: - Kontakt 17-28 geschaltet
„ERROR“: Blinklicht: - Kontakt 17-28 abgefallen
1*): - Übertemperatur am Thyristor (geräteintern)
6*): - falsche Frequenz
4*): - Spannung L1 - L2 fehlt

1 - 6*) = Anzahl der kurz aufeinanderfolgenden Blinkimpulse

Hinweise

Der Bremsgleichstrom wird durch Phasenanschnitt erzeugt. Seine Höhe ist von der an L1 - L2 angelegten Spannung und dem Wicklungswiderstand des Motors abhängig. Dadurch kann der max. Strom bei Rechtsanschlag des Potis I_B wesentlich höher als der zulässige Bremsstrom sein.

Für eine optimale Bremsleistung sollte der Bremsstrom I_B max. das 1,8 bis 2-fache des Motornennstromes betragen. Dies entspricht dem Sättigungsstrom des zum Bremsen benötigten Magnetfeldes. Ein höherer Strom führt nur zur thermischen Überlastung des Motors. Eine höhere Bremsleistung erhält man, wenn man über 2 oder mehrere Ständerwicklungen abbremst. Die zulässige Schaltspieldauer richtet sich nach dem Bremsstrom und der Umgebungstemperatur.

Technische Daten

Nennspannung U_N : 3 AC 200 V -10 % ... 480 V +10 %
Hilfsspannung U_H : A1/A2, AC 400 V, +10 %, -15 %, andere Spannungen auf Anfrage

Nennfrequenz: 50/60 Hz

Motorleistung

bei 400 V: 15 kW

max. einstellbarer

Bremsstrom:

60 A bei 60 Schaltungen / h
und 20 s Bremszeit,
80 A bei 20 Schaltungen / h
und 20 s Bremszeit

Vorsicherung

superflink: $\leq 6600 A^2s$

Bremsspannung: DC 0 ... 90 V

Bremszeit: einstellbar 1 ... 20 s

Bremsverzugszeit für

Abbau der Rest-EMK: 750 ms

Leiteranschluß

Lastklemmen: 1 x 10 mm² massiv
1 x 6 mm² Litze mit Hülse
Ströme von 60 A bzw. 80 A sind bei o.g. Schaltheufigkeit und 6 mm² Anschlußquerschnitt zulässig

Steuerklemmen: 1 x 4 mm² massiv oder
1 x 2,5 mm² Litze mit Hülse
und Kunststoffkragen oder
2 x 1,5 mm² Litze mit Hülse und Kunststoffkragen
DIN 46 228-1/-2/-3/-4 oder
2 x 2,5 mm² Litze mit Hülse
DIN 46 228-1/-2/-3

Leiterbefestigung

Lastklemmen: unverlierbare Plus-Minus-Klemmenschrauben M4 Kastenklemmen mit selbstabhebendem Drahtschutz

Technische Daten

Steuerklemmen: unverlierbare Plus-Minus-Klemmenschrauben M3,5 Kastenklemmen mit selbstabhebendem Drahtschutz
Schnellbefestigung: aufschraubbar auf 35 mm Normschiene EN 50 022

Allgemeine Daten

Temperaturbereich: 0 ... +45 °C

Lagertemperatur: - 25 ... + 75 °C

Luft- und Kriechstrecken

Bemessungsstoßspannung /

Verschmutzungsgrad

Steuerspannung zu Hilfs-

spannung, Motorspannung: 4 kV / 2

IEC 60 664-1

EMV

Statische Entladung (ESD): 8 kV (Luftentladung) IEC/EN 61 000-4-2

HF-Einstrahlung: 10 V/m IEC/EN 61 000-4-3

Schnelle Transienten: 2 kV IEC/EN 61 000-4-4

Stoßspannungen (Surge)

zwischen

Versorgungsleitungen: 1 kV

IEC/EN 61 000-4-5

zwischen Leitung und Erde: 2 kV

IEC/EN 61 000-4-5

Schutzart:

Gehäuse: IP 40

IEC/EN 60 529

Klemmen: IP 20

IEC/EN 60 529

Rüttelfestigkeit:

Amplitude 0,35 mm

Frequenz 10 ... 55 Hz,

IEC/EN 60 068-2-6

0 / 055 / 04

IEC/EN 60 068-1

Klimafestigkeit:

Leistungsaufnahme

der Elektronik:

2 VA

Kontaktbestückung:

2 Schließer

5 A / AC 400 V

Schutzart:

IP 20

IEC/EN 60 529

Nettogewicht:

780 g

Geräteabmessungen

Breite x Höhe x Tiefe: 90 x 85 x 120 mm

Standardtype

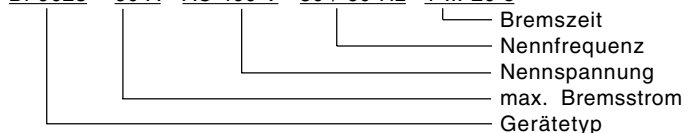
BI 9023 60 A AC 400 V 50/60 Hz 1 ... 20 s

Artikelnummer: 0057302

Baubreite: 90 mm

Bestellbeispiel

BI 9023 60 A AC 400 V 50 / 60 Hz 1 ... 20 s



Steuereingang

Mit dem Öffnen des Kontaktes an den Klemmen Q1 und Q2 wird das Bremsgerät in den Bereitschaftszustand versetzt. Wird der Kontakt wieder geschlossen, erfolgt die Bremsung.

Relaisausgänge

17, 18:

Ansteuerung für Motorschütz

17, 28:

Ansteuerung für Bremsschütz

Einstellorgane

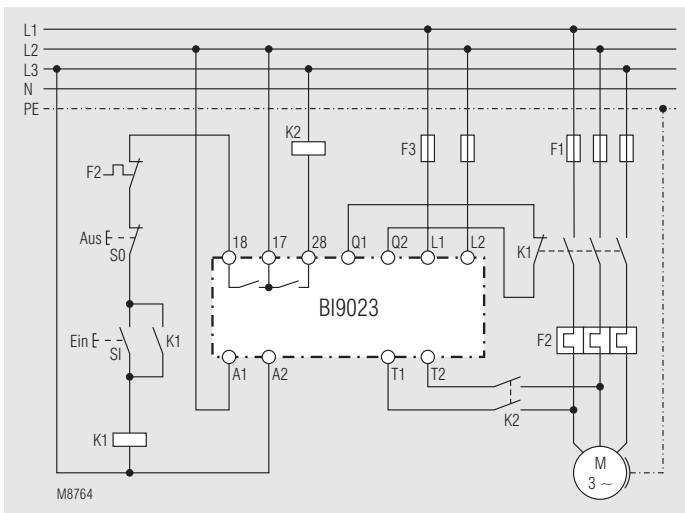
Trimmer	Benennung	Grundeinstellung
I_{Br} t_{Br}	Bremsstrom Bremszeit	Linksanschlag Mittelstellung

Inbetriebnahme

Die Bremszeit t_{Br} wird am Bremsgerät eingestellt, ebenso der Bremsstrom I_{Br} (max. $1,8 \dots 2 I_N$). Kommt der Motor zum Stehen und brummt, ist der Bremsstrom zu hoch, bzw. die Bremszeit zu lange. Läuft der Motor nach dem Bremsen nach, dann ist der Bremsstrom zu niedrig, bzw. die Bremszeit zu kurz. I_{Br} oder t_{Br} müssen entsprechend berichtigt werden. In der Grundschialtung wird über eine, bei größeren Schwungmassen über zwei oder mehrere Ständerwicklungen abgebremst.

Um eine Überlastung des Gerätes zu vermeiden, sollte der Bremsstrom mit einem Dreheisenmeßinstrument kontrolliert werden.

Anschlußbeispiel



Grundschialtung

X-ON Electronics

Largest Supplier of Electrical and Electronic Components

Click to view similar products for [dold & soehne](#) manufacturer:

Other Similar products are found below :

[IK 9179.11 3AC 50/60HZ 400V](#) [BD 5935.48 DC 24V](#) [BD 5936.17 AC 50/60HZ 230V](#) [BD 9080.12 3 AC 400V UH AC 230V](#) [IK 8701.12 AC 50HZ 230V](#) [BA 9043/001 3AC 50/60HZ 400V](#) [KU4087.0031867](#)