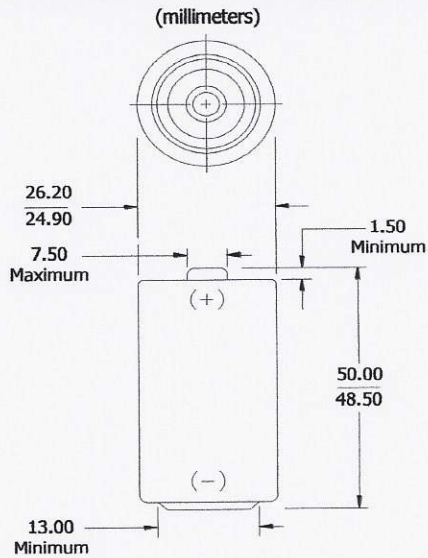


(LR14)

**C**



**Industry Standard Dimensions**

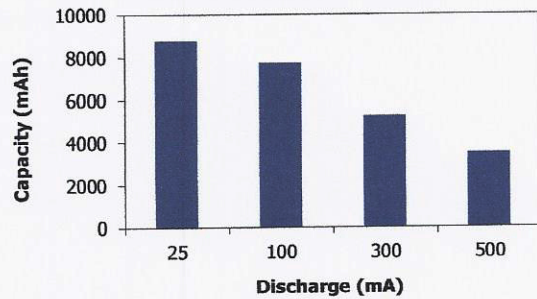


**Specifications**

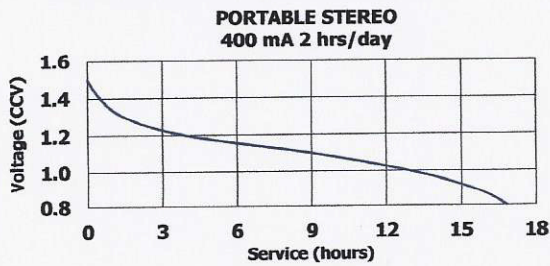
|                         |  |
|-------------------------|--|
| <b>Classification:</b>  | Alkaline   |
| <b>Chemical System:</b> | Zinc-Manganese Dioxide (Zn/MnO <sub>2</sub> )<br>No added mercury or cadmium |
| <b>Designation:</b>     | IEC-LR14   |
| <b>Nominal Voltage:</b> | 1.5 volts  |
| <b>Nominal IR:</b>      | 150 to 300 milliohms (fresh)   |
| <b>Operating Temp:</b>  | -18°C to 55°C  |
| <b>Typical Weight:</b>  | 66.0 grams   |
| <b>Typical Volume:</b>  | 27.0 cubic centimeters   |
| <b>Jacket:</b>          | Plastic Label  |
| <b>Shelf Life:</b>      | 7 years at 21°C  |
| <b>Terminal:</b>        | Flat Contact   |

**Milliamp-Hours Capacity**

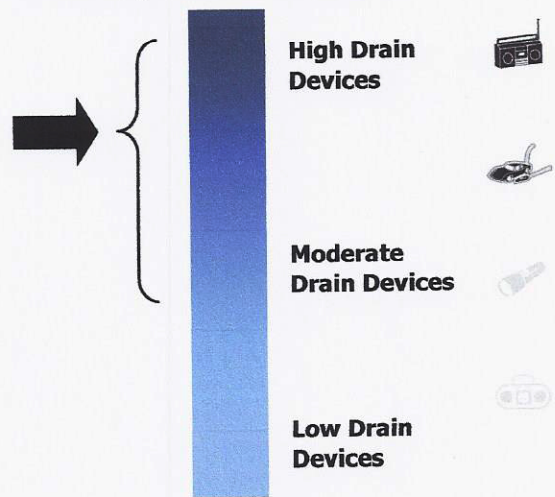
Continuous discharge to 0.8 volts at 21°C



**Industry Standard Testing (21°C):**



**Battery Selection Indicator**



Pack Quantity : 2  
 Manufacturers Part Number : E300129900

## X-ON Electronics

Largest Supplier of Electrical and Electronic Components

*Click to view similar products for [energizer manufacturer](#):*

Other Similar products are found below :

[1215F2X3](#) [E11A B2](#) [LR43 186](#) [AC13](#) [AC675](#) [3LR12](#) [603298](#) [625302](#) [625304](#) [638006](#) [639830](#) [S9025](#) [7638900426687](#) [7638900414660](#)  
[E92 MAX](#) [E91 MAX](#) [HARD CASE RECHARGEABLE](#) [HARD CASE PRO MULTI USE](#) [HCHD311](#) [S9029](#) [639826](#) [603386](#) [HARD CASE](#)  
[PROFF 4AA](#) [HARDCASE PRO HEADLIGHT](#) [639618](#) [RCLINM2WR](#) [S8865](#) [S8707](#) [S8100](#) [7638900424478](#) [7638900313130](#) [626177](#)  
[E300116200](#) [639838](#) [HARDCASE PRO WORK LIGHT](#) [603305](#) [E300280600](#) [METAL LED 6AA](#) [S8864](#) [HDD32E](#) [MS2AALED](#)  
[ENERGIZERÂ® 2-IN-1 LANTERN HANDHELD](#) [E300124200](#) [E300171700](#) [ENFFL81E](#) [E300112600](#) [633474](#) [HDA32E](#) [7638900421422](#)  
[HARD CASE PRO PIVOT](#)