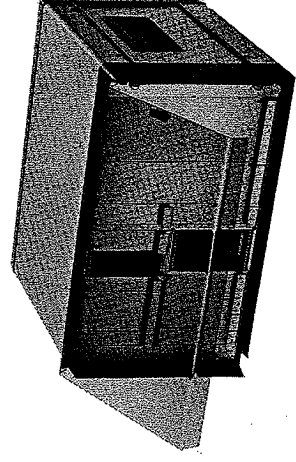


comptec 19"-Gehäuse 3 HE und 6 HE
19" comptec case 3 U and 6 U
Coffret comptec 19" 3 U et 6 U

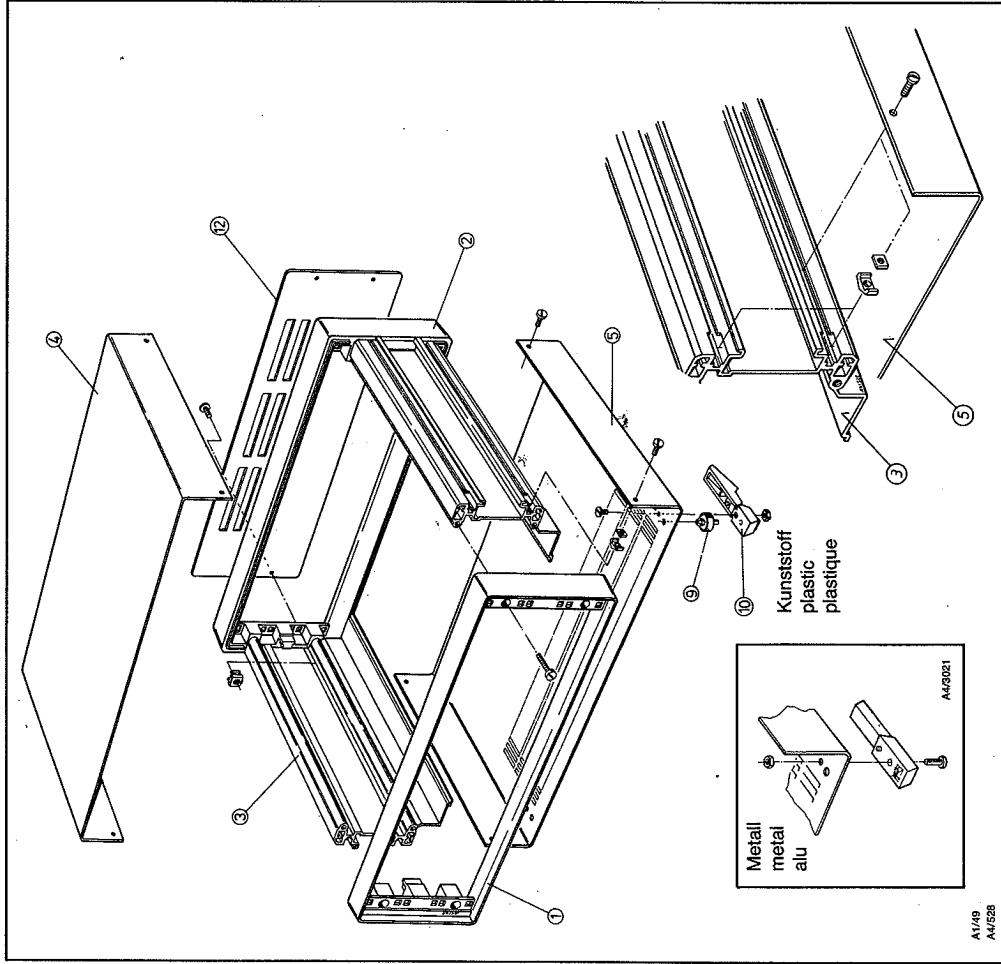


comptec 19"-Gehäuse mit Fronttür, Klappbar
19" comptec case with acrylic door top or bottom hinged
coffret 19" – Coffret avec porte abattante

comptec 19"-Gehäuse
3 HE und 4 HE

19" comptec cases
3 U and 6 U heights

Coffrets comptec 19"
3 U et 4 U

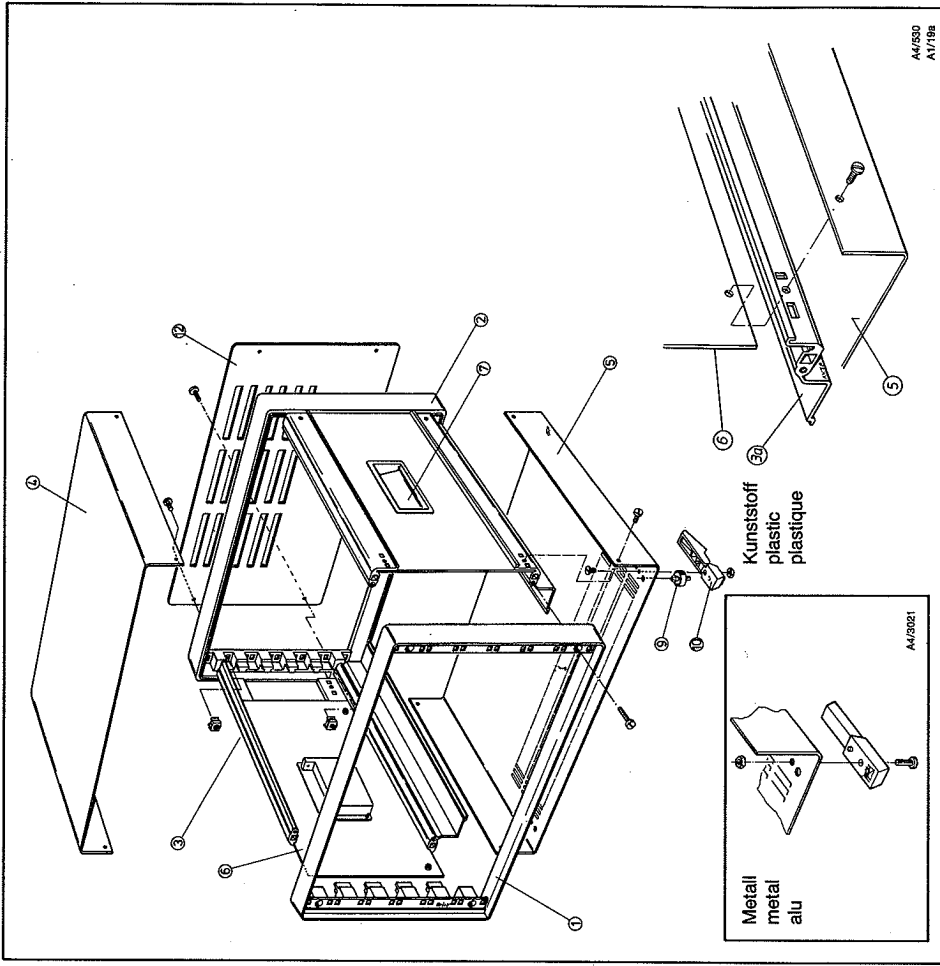


Pos.	Benennung	Item	Description	Pos.	Désignation
1	Druckgüßrahmen vorn	1	Die-cast frame, front	1	Cadre avant moulé
2	Druckgüßrahmen hinten	2	Die-cast frame, rear	2	Cadre arrière moulé
3	Seitenwandprofil	3	Side extrusion	3	Profil lateral
4	Deckblech	4	Top cover	4	Capot supérieur
5	Bodenblech	5	Base plate	5	Capot inférieur
9	Rundfuß	9	Foot, plastic	9	Pied cylindrique
10	Aufstellfuß (aus Kunststoff oder Metall)	10	Foot, tip-up (plastic or metal)	10	Pied avec béquille (plastique ou alu)
12	Rückwand	12	Rear panel	12	Panneau arrière

comptec 19"-Gehäuse
ab 6 HE

19" comptec cases
6 U and higher

Coffrets comptec 19"
à partir de 6 U



Pos.	Benennung	Item	Description	Pos.	Désignation
1	Druckgüßrahmen vorn	1	Die-cast frame, front	1	Cadre avant moulé
2	Druckgüßrahmen hinten	2	Die-cast frame, rear	2	Cadre arrière moulé
3	Tiefenstrebe oben	3	Depth member	3	Profil lateral
3a	Tiefenstrebe unten	3a	Depth member	3a	Profil lateral
4	Deckblech	4	Top cover	4	Capot supérieur
5	Bodenblech	5	Base plate	5	Capot inférieur
6	Seitenblech	6	Side plate	6	Toile laterale
7	Griff (aus Kunststoff od. Metall)	7	Handle (plastic or metal)	7	Poignée (plastique ou alu)
9	Rundfuß	9	Foot, plastic	9	Pied cylindrique
10	Aufstellfuß (aus Kunststoff oder Metall)	10	Foot, tip-up (plastic or metal)	10	Pied avec béquille (plastique ou alu)
12	Rückwand	12	Rear panel	12	Panneau arrière

Fronttür aus Plexiglas, klappbar oder schwenkbar

Die Klapprichtung ist nach oben oder unten bzw. die Schwenkrichtung nach rechts oder links wählbar.

Die Fronttüren sind durch bohren zusätzlicher Löcher im Gehäusefront-rahmen montierbar.
Siehe untenstehende Zeichnung und Maßtabelle.

Acrylic front doors hinged

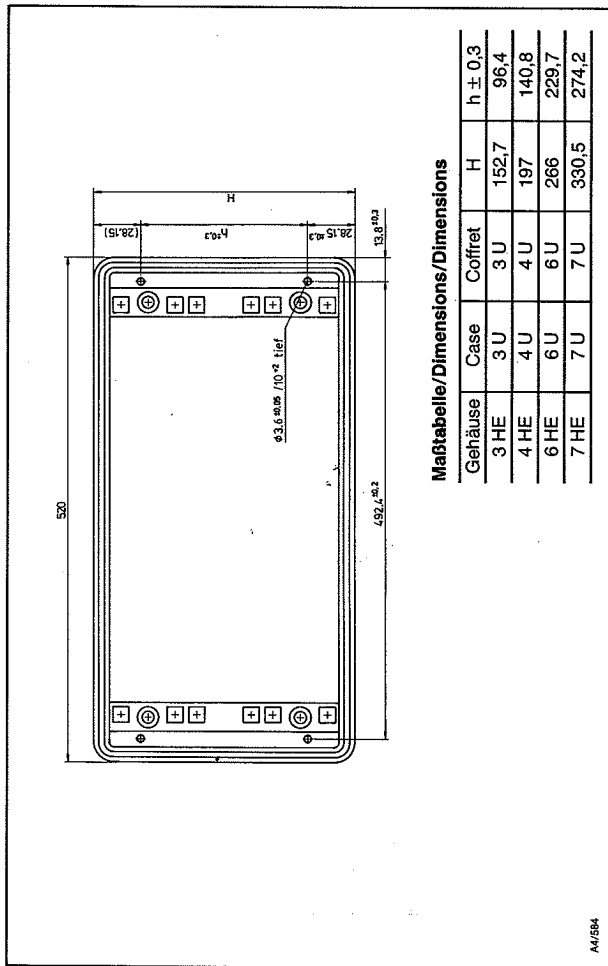
Front doors can be hinged at the top, bottom or side.

Front doors can be mounted to the front bezel of the case. The customer has to drill additional holes into the front bezel as shown in the drawing below.

Porte frontale en Plexiglas abattante ou pivotante

L'ouverture peut s'effectuer, selon besoin, vers le haut ou vers le bas, ou encore vers la droite ou la gauche.

Les portes peuvent être montées après réalisation de perçages supplémentaires dans le cadre avant. Voir plan ci-dessous et tableau des dimensions.



Maßtabelle/Dimensions/Dimensions

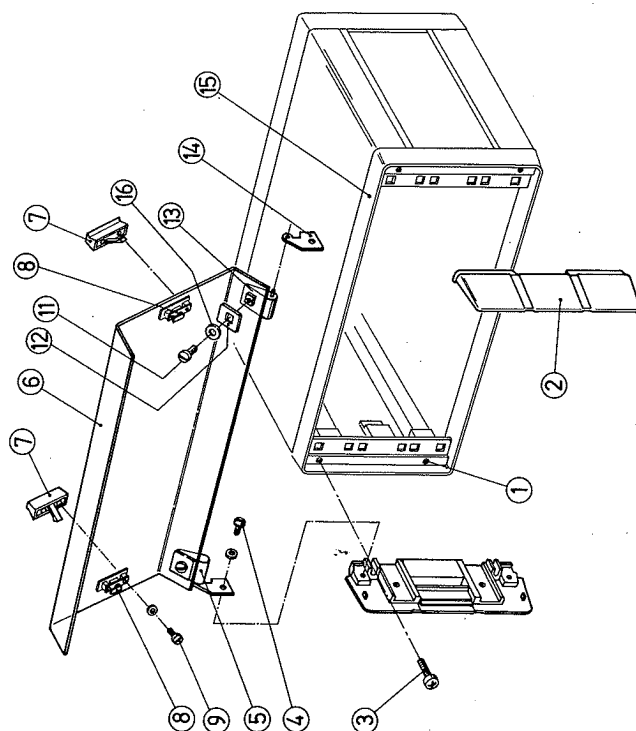
Gehäuse	Case	Coffret	H	h ± 0,3
3 HE	3 U	3 U	152,7	96,4
4 HE	4 U	4 U	197	140,8
6 HE	6 U	6 U	266	229,7
7 HE	7 U	7 U	330,5	274,2

Pos.	Benennung	Description	Pos.	Désignation
1	4 Zusatzbohrungen Ø 3,6 mm	4 holes to be drilled by customer	1	4 perçages complémentaires Ø 3,6 mm
2	Seitenteil	Side section	2	Fiasque latéral
3	Schraube M4 x 20	Screw M4 x 20	3	Vis M4 x 20
4	Flachkopfschraube M4 x 6 und Federscheibe	Screw M4 x 6 and spring washer	4	Vis à tête plate M4 x 6 et rondelle élastique
5	Scharnier	Hinge	5	Charnière
6	Fronttür	Front door	6	Porte Plexiglas
7	Schnappverschluss	Snap lock	7	Fermeture à clip
8	Schloß (anstelle des Schnappverschlusses 7 einsetzbar)	Lock (instead of snap lock)	8	Serrure (utilisable en alternative avec le verrou 7)
9	Linsenblechschraube 3,5 x 9,5 und Scheibe Ø 3,7	Self tapping screw and washer Ø 3,7	9	Vis autotaraudeuse 3,5 x 9,5 et rondelle Ø 3,7
11	Flachkopfschrauben M4 x 6	Screw M4 x 6	11	Vis à tête plate M4 x 6
12	Deckplatte	Location plate	12	Pièce de charnière sur ressort
13	Gefedertes Scharnierteil	Spring loaded hinge	13	Plaque métallique
14	Scharnierplatte	Hinge plate	14	Plaqué de charnière
15	Frontrahmen	Front bezel	15	Cadre avant
16	Scheibe Ø 4,3 / Ø 12 (ab 7 HE anstelle Pos. 12)	Washer Ø 4,3 / Ø 12 (> 7 U instead of item 12)	16	Rondelle Ø 4,3 / Ø 12 (à partir de 7 U au lieu de rep. 12)

Fronttür, klappbar

Door, top and bottom hinged

Porte abattante



Erdung

Earthing/Grounding

Liaisons équipotentielles

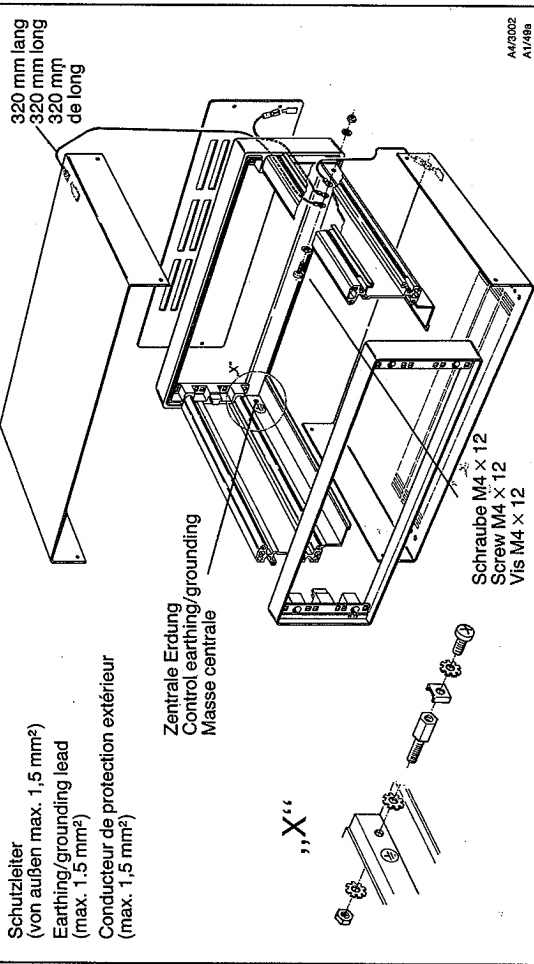
comptec 19"-Gehäuse
3 HE und 4 HE

19" comptec case
3 U and 4 U

comptec 19"
Coffrets 3 U et 4 U

Schutzleiter
(von außen max. 1,5 mm²)
Earthing/grounding lead
(max. 1,5 mm²)
Conducteur de protection extérieur
(max. 1,5 mm²)

Zentrale Erdung
Control earthing/grounding
Masse centrale



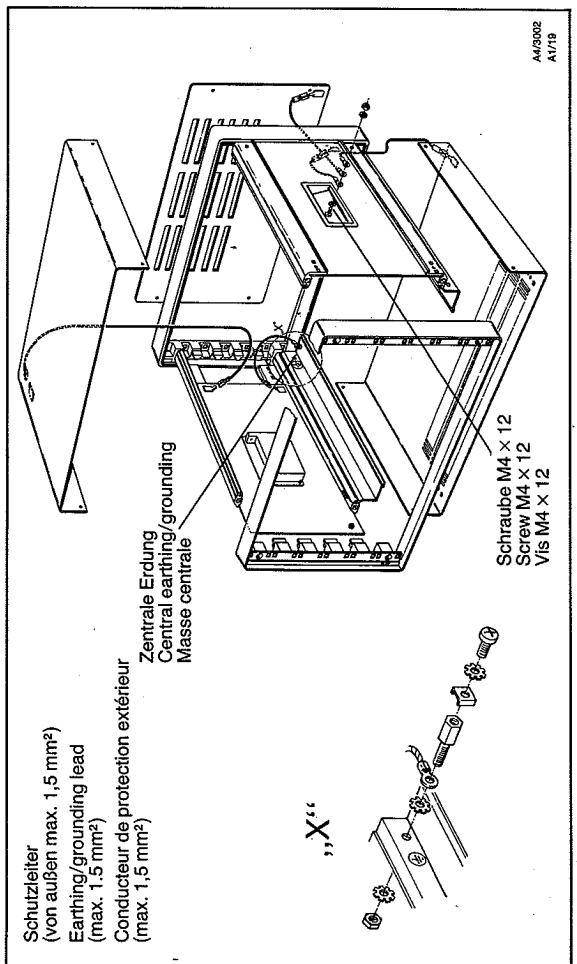
comptec 19"-Gehäuse
größer 4 HE

19" comptec case
6 U and larger

comptec 19"
Coffrets de hauteur supérieure à 4 U

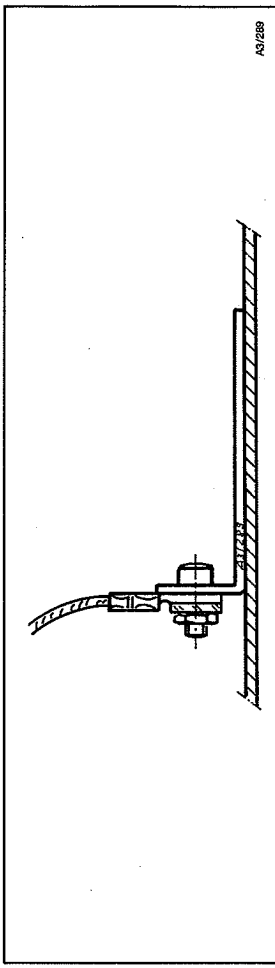
Schutzleiter
(von außen max. 1,5 mm²)
Earthing/grounding lead
(max. 1,5 mm²)
Conducteur de protection extérieur
(max. 1,5 mm²)

Zentrale Erdung
Central earthing/grounding
Masse centrale



Seitenwände bzw. Tiefenprofile und Druckrahmen sind werkseitig durch Spezialschrauben elektrisch untereinander leitend vormontiert. Diese Schrauben dürfen nicht durch andere ersetzt werden.

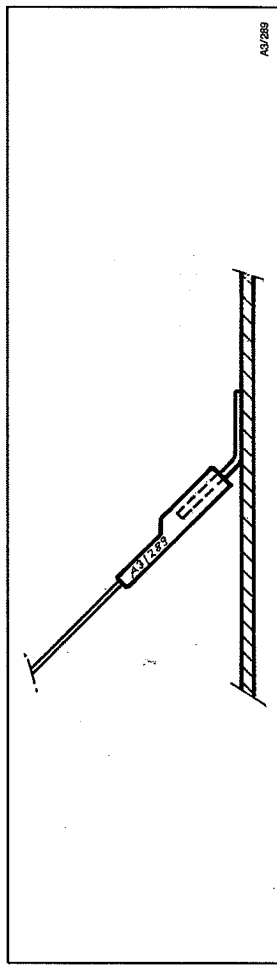
Depth extrusions and die-cast bezels are electrically connected by special screws. Do not replace these screw with an other type.



Alu-Verkleidungsteile werden über Schraubverbindungen kontaktiert.

Aluminium covers are contacted using cables with screw connections.

Les habillages alus ont reliés par vis.



Stahl-Verkleidungsteile werden mit Flachsteckern kontaktiert.

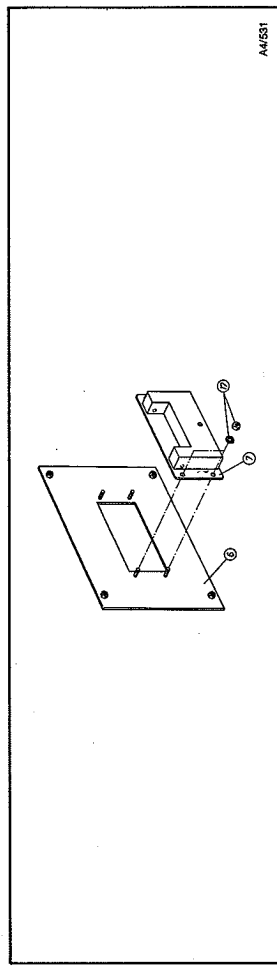
Steel covers are contacted using cables with 1/4 inch Faston connectors.

Les habillages acier sont reliés par cosses Faston.

Metall-Klappgriffe

Metal folding handles

Poignée escamotable alu



Pos.	Benennung	Item	Description	Pos.	Désignation
6	Seitenblech	6	Side panel	6	Tôle latérale
7	Metall-Klappgriff	7	Metal folding handle	7	Poignée escamotable alu
17	Zahnscheibe und Mutter M4	17	Shatterproof washer and M4 nut	17	Rondelle éventail et écrou M4

Pos.	Désignation
6	Tôle latérale
7	Poignée escamotable alu
17	Rondelle éventail et écrou M4

X-ON Electronics

Largest Supplier of Electrical and Electronic Components

Click to view similar products for [schroff](#) manufacturer:

Other Similar products are found below :

[24566-125](#) [14575271](#) [14576145](#) [14575265](#) [20117-156](#) [20817772](#) [20827088](#) [20846211](#) [20860229](#) [21100777](#) [23022602](#) [23130082](#) [24571331](#)
[24571586](#) [24572066](#) [24822075](#) [26230-374](#) [30817-001](#) [30825080](#) [20849021](#) [20860240](#) [23001021](#) [24560080](#) [24571303](#) [24572054](#)
[24572056](#) [30219-113](#) [20848-410](#) [20838-125](#) [20860-605](#) [10225-602](#) [10225-623](#) [10828058](#) [13100103](#) [13100123](#) [28230-439-C](#) [24563-457](#)
[24563-444](#) [20848-601](#) [21101-853](#) [24563-133](#) [24563-134](#) [24564-431](#) [24827-107](#) [24563-142](#) [24563-157](#) [24563-442](#) [A265HC-5.80EH](#) [24561-331](#) [10225640](#)