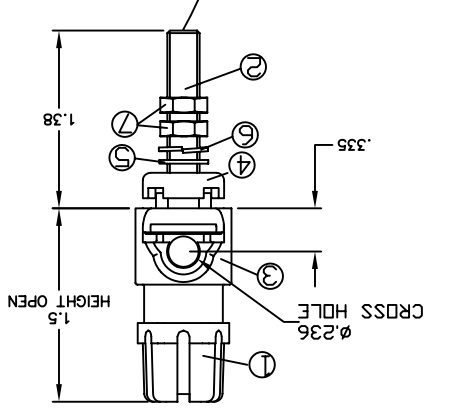
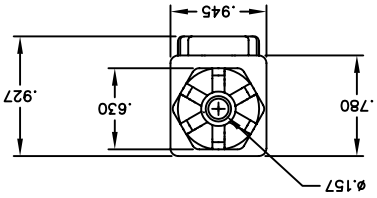


DET.	QTY.	DESCRIPTION	MATERIAL	FINISH
1	1	RED KNOB	POLYAMIDE	-
2	1	BODY	BRASS	NICKEL
3	1	TOP INSULATOR	POLYAMIDE	-
4	1	BOTTOM INSUL	POLYAMIDE	-
5	1	FLAT WASHER	STEEL	NICKEL
6	1	SPLIT WASHER	SST	-
7	2	NUT	STEEL	NICKEL

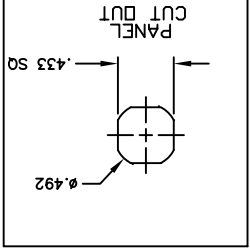
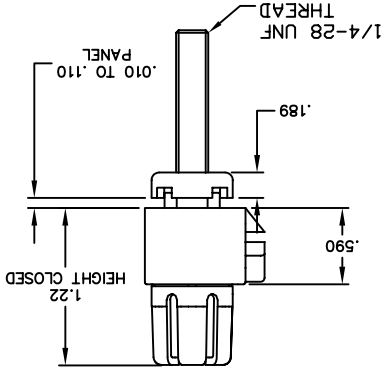
BILL OF MATERIALS



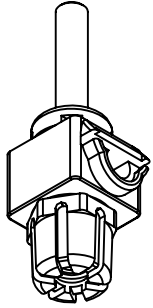
$\phi .138 \times .236$   
DEEP HOLE IN  
END OF STUD



BINDING POST ASSEMBLY	
PART NO.	1548-102
COLOR	RED
	1548-103
	BLACK



ISOMETRIC VIEW



MATERIAL:		SEE NOTES	
DIMENSIONAL TOLERANCES		UNLESS OTHERWISE SPECIFIED	
XX	XXX	XXX	XXXX
FRACTIONS	ANGLES	SCALE	NONE

FINISH:		SEE NOTES	
HEAT TREAT:		---	
TITLE: 1548			
BINDING POST			
HIGH CURRENT			

DRAWING NUMBER		DRAWING NUMBER	
SD-1548	SD-1548	SD-1548	SD-1548
ISSUE	ISSUE	ISSUE	ISSUE

SYM	DESCRIPTION	DATE	APPR

REVISIONS

THIS DRAWING AND THE INFORMATION THEREIN IS THE PROPERTY OF ABBATRON, LTD. AND ALL UNAUTHORIZED USE OR REPRODUCTION THEREOF IS PROHIBITED.

Electronic Connectors and Hardware  
632 Arch Street, Meadville, Pa. 16335

## X-ON Electronics

Largest Supplier of Electrical and Electronic Components

*Click to view similar products for [Test Plugs & Test Jacks](#) category:*

*Click to view products by [Abbatron](#) manufacturer:*

Other Similar products are found below :

[579-0400](#) [66000-7](#) [R644543000](#) [R921923000](#) [R921930000](#) [R941344000](#) [R948161000](#) [R999351000](#) [1408-4](#) [1533-1](#) [174-R825B-EX](#)  
[NYS508-BU](#) [1680](#) [174-R819B-EX](#) [R644543003](#) [R644543020](#) [R644543021](#) [R921926000](#) [R921931000](#) [R921932000](#) [R921934000](#)  
[R929991000](#) [R941460000](#) [R941461000](#) [R941463600](#) [R941920600](#) [R948160000](#) [31B-2-RED](#) [032-0016-023](#) [105-1106-001](#) [108-1000-106](#)  
[108-2301-621](#) [111-0707-001](#) [66001-9](#) [7013](#) [1395080-1](#) [930166100](#) [NYS508-GR](#) [NYS508-W](#) [NYS508-Y](#) [NYS511-R](#) [BP30-2BR10-B PKG](#)  
[BP30-10-WT](#) [BP30-2BR-B PKG](#) [BP30Y-1 PKG](#) [R941049000](#) [R941340000](#) [R948141029](#) [R644543022](#) [R948142000](#)