

### M12

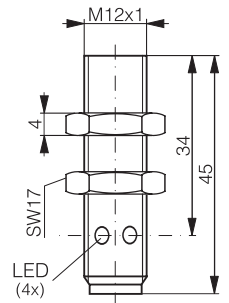
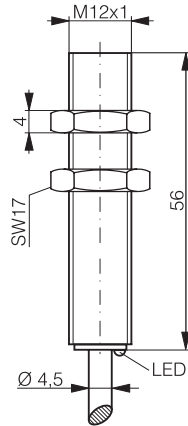
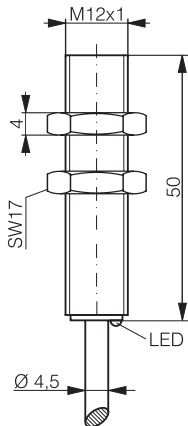
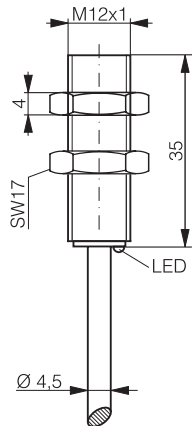
Baugröße

Schaltabstand mm	<b>2</b>	<b>2</b>	<b>2</b>	<b>2</b>
Gehäusematerial	Messing vernickelt	Messing vernickelt	Messing vernickelt	Messing vernickelt
Anschlussart <sup>1)</sup>	PUR-Kabel Typ 5	PUR-Kabel Typ 5	PUR-Kabel Typ 5	Stecker S12
Schutzart	IP 67	IP 67	IP 67	IP 67
Einbauart	bündig	bündig	bündig	bündig
Max. Schaltfrequenz	1'200 Hz	1'200 Hz	25 Hz (AC) / 1'200 Hz (DC)	1'200 Hz
Technische Daten <sup>2)</sup>	Tabelle 2	Tabelle 2	Tabelle 4	Tabelle 2
Anschluss <sup>3)</sup>	Schema 2	Schema 2	Schema 3	Schema 2
LED	eingebaut	eingebaut	eingebaut	eingebaut
Betriebsspannungsbereich	15 ... 34 VDC	15 ... 34 VDC	20 ... 265 VAC / 20 ... 320 VDC	15 ... 34 VDC
Temperaturbereich	-25 ... +85 °C	-25 ... +85 °C	-25 ... +85 °C	-25 ... +85 °C
Ausgangsstrom	≤ 200 mA / ≤ 150 mA*	≤ 200 mA / ≤ 150 mA*	≤ 200 mA	≤ 200 mA / ≤ 150 mA*

- <sup>1)</sup> Standardkabellänge 2 m.  
Spezialkabel und Sonderlängen auf Anfrage.  
<sup>2)</sup> siehe Seite 68  
<sup>3)</sup> siehe Seite 69  
<sup>4)</sup> siehe Seite 112  
Schliesser (S) / Öffner (Ö)



Abmessungen:



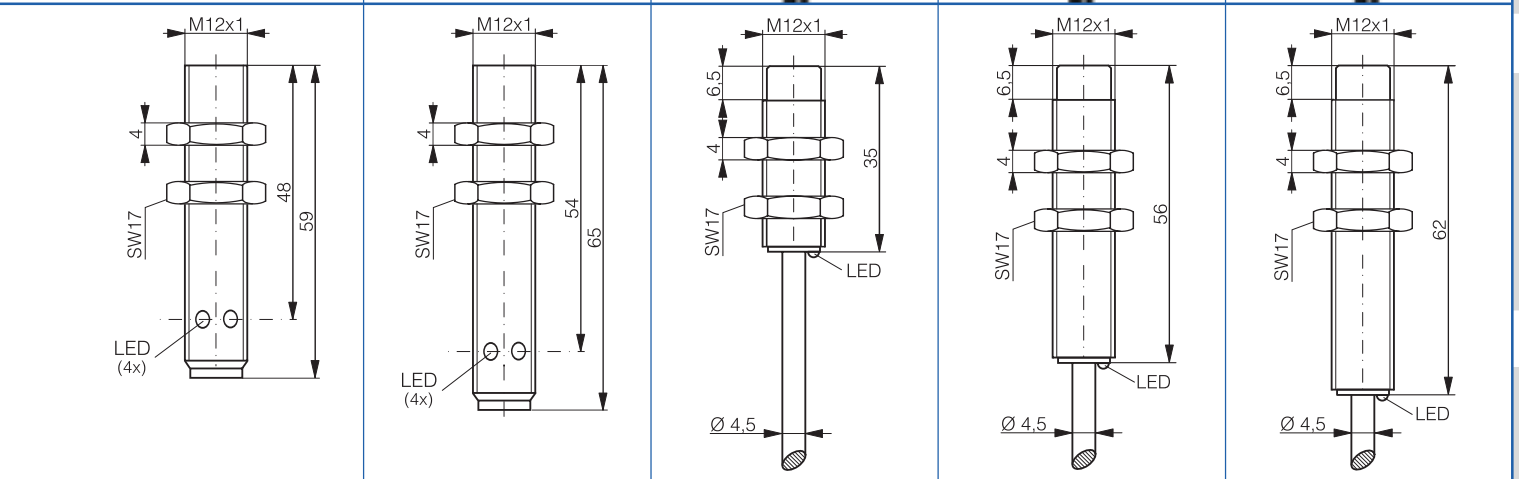
Typenbezeichnung:  
(fett: Vorzugstypen)

NPN Schliesser	<b>DW-AD-601-M12-120</b>	<b>DW-AD-601-M12</b>		<b>DW-AS-601-M12-120</b>
NPN Öffner	DW-AD-602-M12-120	DW-AD-602-M12		DW-AS-602-M12-120
PNP Schliesser	<b>DW-AD-603-M12-120</b>	<b>DW-AD-603-M12</b>		<b>DW-AS-603-M12-120</b>
PNP Öffner	DW-AD-604-M12-120	DW-AD-604-M12		DW-AS-604-M12-120
NAMUR				
AC/DC 2-Draht Schliesser			<b>DW-AD-607-M12</b>	
AC/DC 2-Draht Öffner			DW-AD-608-M12	
Kompatible Stecker <sup>4)</sup>				G ... N (S); K ... N (Ö)

\*50 °C / 85 °C

## M12

2	2	4	4	4
Messing vernickelt	Messing vernickelt	Messing vernickelt	Messing vernickelt	Messing vernickelt
Stecker S12	Stecker S12	PUR-Kabel Typ 5	PUR-Kabel Typ 5	PUR-Kabel Typ 5
IP 67	IP 67	IP 67	IP 67	IP 67
bündig	bündig	nicht bündig	nicht bündig	nicht bündig
1'200 Hz	25 Hz (AC) / 1'200 Hz (DC)	800 Hz	800 Hz	25 Hz (AC) / 900 Hz (DC)
Tabelle 2	Tabelle 4	Tabelle 2	Tabelle 2	Tabelle 4
Schema 2	Schema 3	Schema 2	Schema 2	Schema 3
eingebaut	eingebaut	eingebaut	eingebaut	eingebaut
15 ... 34 VDC	20 ... 265 VAC / 20 ... 320 VDC	15 ... 34 VDC	15 ... 34 VDC	20 ... 265 VAC / 20 ... 320 VDC
-25 ... +85 °C	-25 ... +85 °C	-25 ... +85 °C	-25 ... +85 °C	-25 ... +85 °C
≤ 200 mA / ≤ 150 mA*	≤ 200 mA	≤ 200 mA / ≤ 150 mA*	≤ 200 mA / ≤ 150 mA*	≤ 200 mA




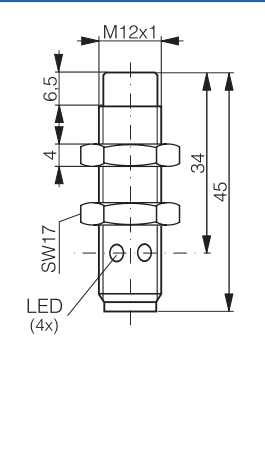
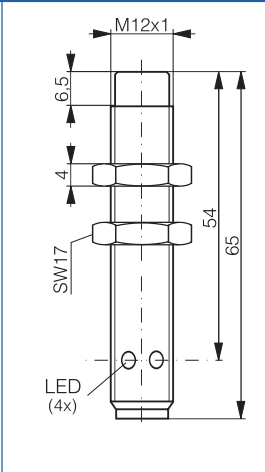
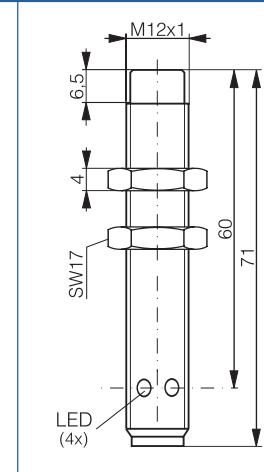


DW-AS-601-M12		DW-AD-611-M12-120	DW-AD-611-M12	
DW-AS-602-M12		DW-AD-612-M12-120	DW-AD-612-M12	
DW-AS-603-M12		DW-AD-613-M12-120	DW-AD-613-M12	
DW-AS-604-M12		DW-AD-614-M12-120	DW-AD-614-M12	
	DW-AS-607-M12			DW-AD-617-M12
	DW-AS-608-M12			DW-AD-618-M12
G ... N (S); K ... N (Ö)	M, N			

\*50 °C / 85 °C

Zu diesen Produkten finden Sie ausführliche Datenblätter, Applikationshinweise, Masszeichnungen, Vergleichslisten, Typenschlüssel, Neuheiten, Sonderausführungen, technische Zusatzinformationen, Angaben über Qualität, Sicherheit und Normen wie auch die Adressen unserer Vertretungen und vieles mehr auf unserer Website im Internet: <http://www.contrinex.com>. Der Inhalt der Website wird laufend aufdatiert und erweitert.

### M12

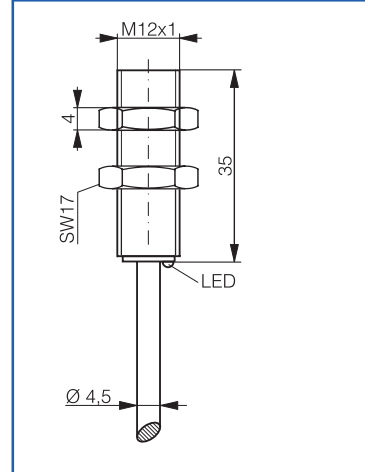
Baugröße			
Schaltabstand mm	<b>4</b>	<b>4</b>	<b>4</b>
Gehäusematerial	Messing vernickelt	Messing vernickelt	Messing vernickelt
Anschlussart <sup>1)</sup>	Stecker S12	Stecker S12	Stecker S12
Schutzart	IP 67	IP 67	IP 67
Einbauart	nicht bündig	nicht bündig	nicht bündig
Max. Schaltfrequenz	800 Hz	800 Hz	25 Hz (AC) / 900 Hz (DC)
Technische Daten <sup>2)</sup>	Tabelle 2	Tabelle 2	Tabelle 4
Anschluss <sup>3)</sup>	Schema 2	Schema 2	Schema 3
LED	eingebaut	eingebaut	eingebaut
Betriebsspannungsbereich	15 ... 34 VDC	15 ... 34 VDC	20 ... 265 VAC / 20 ... 320 VDC
Temperaturbereich	-25 ... +85 °C	-25 ... +85 °C	-25 ... +85 °C
Ausgangsstrom	≤ 200 mA / ≤ 150 mA*	≤ 200 mA / ≤ 150 mA*	≤ 200 mA
<sup>1)</sup> Standardkabellänge 2 m. Spezialkabel und Sonderlängen auf Anfrage. <sup>2)</sup> siehe Seite 68 <sup>3)</sup> siehe Seite 69 <sup>4)</sup> siehe Seite 112 Schliesser (S) / Öffner (O)			
Abmessungen:			
Typenbezeichnung: (fett: Vorzugstypen)			
NPN Schliesser	<b>DW-AS-611-M12-120</b>	<b>DW-AS-611-M12</b>	
NPN Öffner	DW-AS-612-M12-120	DW-AS-612-M12	
PNP Schliesser	<b>DW-AS-613-M12-120</b>	<b>DW-AS-613-M12</b>	
PNP Öffner	DW-AS-614-M12-120	DW-AS-614-M12	
NAMUR			
AC/DC 2-Draht Schliesser			<b>DW-AS-617-M12</b>
AC/DC 2-Draht Öffner			DW-AS-618-M12
Kompatible Stecker <sup>4)</sup>	G ... N (S); K ... N (O)	G ... N (S); K ... N (O)	M, N

\*50 °C / 85 °C

<b>4</b>
Messing vernickelt
PUR-Kabel Typ 5
IP 67
bündig
800 Hz
Tabelle 2
Schema 2
eingebaut
15 ... 34 VDC
-25 ... +85 °C
≤ 200 mA / ≤ 150 mA*



erhöhter Schaltabstand



**
**
<b>DW-AD-623-M12-120</b>
**

\*\* auf Anfrage

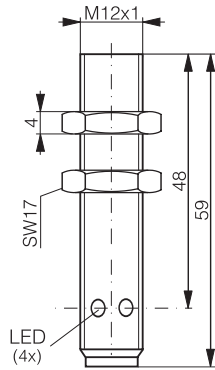
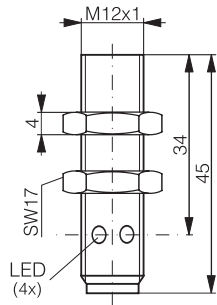
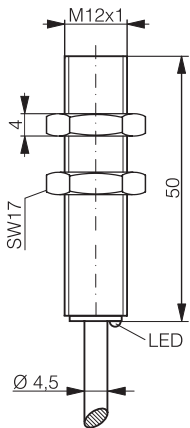
# SERIE 620

## M12

4	4	4
Messing vernickelt	Messing vernickelt	Messing vernickelt
PUR-Kabel Typ 5	Stecker S12	Stecker S12
IP 67	IP 67	IP 67
bündig	bündig	bündig
800 Hz	800 Hz	800 Hz
Tabelle 2	Tabelle 2	Tabelle 2
Schema 2	Schema 2	Schema 2
eingebaut	eingebaut	eingebaut
15 ... 34 VDC	15 ... 34 VDC	15 ... 34 VDC
-25 ... +85 °C	-25 ... +85 °C	-25 ... +85 °C
≤ 200 mA / ≤ 150 mA*	≤ 200 mA / ≤ 150 mA*	≤ 200 mA / ≤ 150 mA*



erhöhter Schaltabstand erhöhter Schaltabstand erhöhter Schaltabstand



\*\*

\*\*

DW-AD-623-M12

\*\*

\*\*

\*\*

DW-AS-623-M12-120

\*\*

\*\*

\*\*

DW-AS-623-M12

\*\*

G...N

G...N

\*50 °C / 85 °C

Zu diesen Produkten finden Sie ausführliche Datenblätter, Applikationshinweise, Masszeichnungen, Vergleichslisten, Typenschlüssel, Neuheiten, Sonderausführungen, technische Zusatzinformationen, Angaben über Qualität, Sicherheit und Normen wie auch die Adressen unserer Vertretungen und vieles mehr auf unserer Website im Internet: <http://www.contrinex.com>. Der Inhalt der Website wird laufend aufdatiert und erweitert.

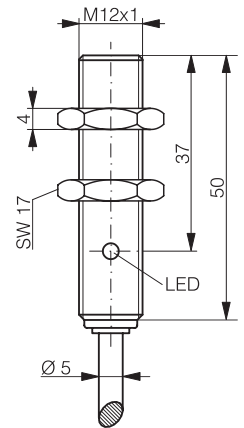
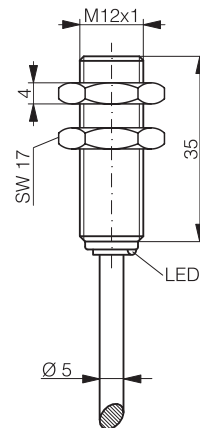
# SERIE 500

## M12

6	6
Messing verchromt	Messing verchromt
PVC-Kabel Typ 8	PVC-Kabel Typ 8
IP 67	IP 67
quasi-bündig	quasi-bündig
800 Hz	800 Hz
Tabelle 1	Tabelle 1
Schema 1	Schema 1
eingebaut	eingebaut
10 ... 30 VDC	10 ... 30 VDC
-25 ... +70 °C	-25 ... +70 °C
≤ 200 mA	≤ 200 mA



grosser Schaltabstand grosser Schaltabstand



DW-AD-501-M12-120

DW-AD-502-M12-120

DW-AD-503-M12-120

DW-AD-504-M12-120

DW-AD-501-M12

DW-AD-502-M12

DW-AD-503-M12

DW-AD-504-M12

## M12

## M12

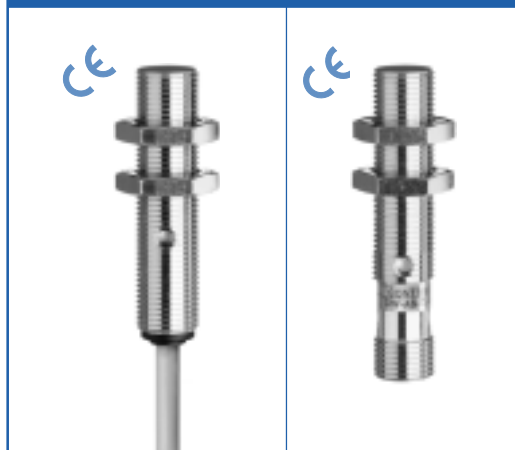
Baugröße	M12	
Schaltabstand mm	<b>6</b>	<b>6</b>
Gehäusematerial	Messing verchromt	Messing verchromt
Anschlussart <sup>1)</sup>	Stecker S12	Stecker S12
Schutzart	IP 67	IP 67
Einbauart	quasi-bündig	quasi-bündig
Max. Schaltfrequenz	800 Hz	800 Hz
Technische Daten <sup>2)</sup>	Tabelle 1	Tabelle 1
Anschluss <sup>3)</sup>	Schema 2	Schema 2
LED	eingebaut	eingebaut
Betriebsspannungsbereich	10 ... 30 VDC	10 ... 30 VDC
Temperaturbereich	-25 ... +70 °C	-25 ... +70 °C
Ausgangsstrom	≤ 200 mA	≤ 200 mA
<sup>1)</sup> Standardkabellänge 2 m. Spezialkabel und Sonderlängen auf Anfrage. <sup>2)</sup> siehe Seite 68 <sup>3)</sup> siehe Seite 69 <sup>4)</sup> siehe Seite 112 Schliesser (S) / Öffner (Ö)		
	<b>grosser Schaltabstand</b> <b>grosser Schaltabstand</b>	
Abmessungen:		
Typenbezeichnung: (fett: Vorzugstypen)		
NPN Schliesser	<b>DW-AS-501-M12-120</b>	DW-AS-501-M12
NPN Öffner		DW-AS-502-M12
PNP Schliesser	<b>DW-AS-503-M12-120</b>	DW-AS-503-M12
PNP Öffner		DW-AS-504-M12
NAMUR		
AC/DC 2-Draht Schliesser		
AC/DC 2-Draht Öffner		
Kompatible Stecker <sup>4)</sup>	G ... N	G ... N (S); K ... N (Ö)

Baugröße	M12	
Schaltabstand mm	<b>6</b>	<b>6</b>
Gehäusematerial	Edelstahl V2A	Edelstahl V2A
Anschlussart <sup>1)</sup>	PUR-Kabel Typ 11	Stecker S12
Schutzart	IP 68	IP 67
Einbauart	bündig	bündig
Max. Schaltfrequenz	400 Hz	400 Hz
Technische Daten <sup>2)</sup>	Tabelle 1	Tabelle 1
Anschluss <sup>3)</sup>	Schema 1	Schema 2
LED	eingebaut	eingebaut
Betriebsspannungsbereich	10 ... 30 VDC	10 ... 30 VDC
Temperaturbereich	-25 ... +70 °C	-25 ... +70 °C
Ausgangsstrom	≤ 200 mA	≤ 200 mA
<sup>1)</sup> Standardkabellänge 2 m. Spezialkabel und Sonderlängen auf Anfrage. <sup>2)</sup> siehe Seite 68 <sup>3)</sup> siehe Seite 69 <sup>4)</sup> siehe Seite 112 Schliesser (S) / Öffner (Ö)		
	<b>Ganzmetall</b> <b>Ganzmetall</b>	
Abmessungen:		
Typenbezeichnung: (fett: Vorzugstypen)		
NPN Schliesser	<b>DW-AD-701-M12</b>	<b>DW-AS-701-M12</b>
NPN Öffner	<b>DW-AD-702-M12</b>	<b>DW-AS-702-M12</b>
PNP Schliesser	<b>DW-AD-703-M12</b>	<b>DW-AS-703-M12</b>
PNP Öffner	<b>DW-AD-704-M12</b>	<b>DW-AS-704-M12</b>
NAMUR		
AC/DC 2-Draht Schliesser		
AC/DC 2-Draht Öffner		
Kompatible Stecker <sup>4)</sup>		G ... N (S); K ... N (Ö)

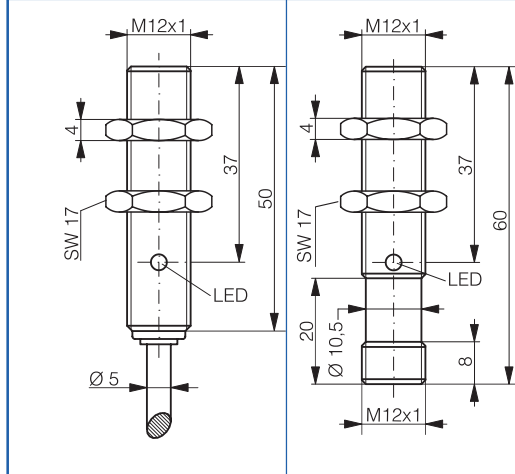
# SERIE 520

## M12

8	8
Messing verchromt	Messing verchromt
PVC-Kabel Typ 8	Stecker S12
IP 67	IP 67
quasi-bündig	quasi-bündig
400 Hz	400 Hz
Tabelle 1	Tabelle 1
Schema 1	Schema 2
eingebaut	eingebaut
10 ... 30 VDC	10 ... 30 VDC
-25 ... +70 °C	-25 ... +70 °C
≤ 200 mA	≤ 200 mA



4-facher Schaltabst. 4-facher Schaltabst.

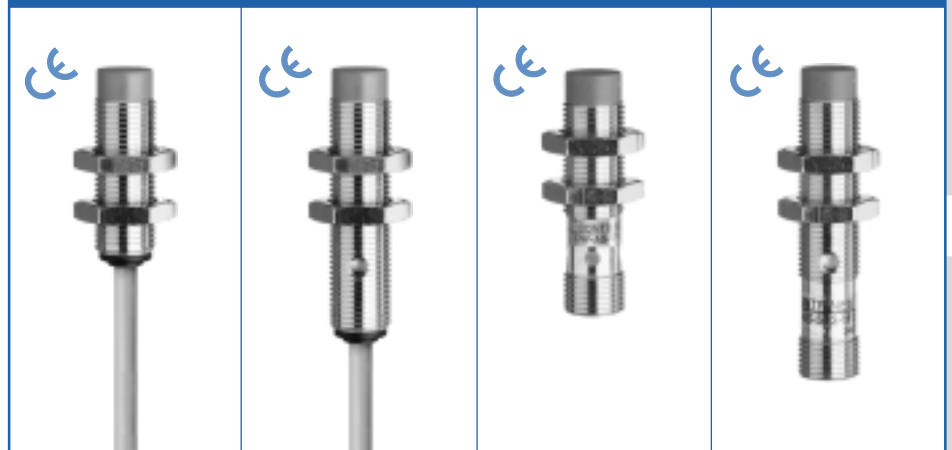


DW-AD-523-M12	DW-AS-523-M12
	G ... N

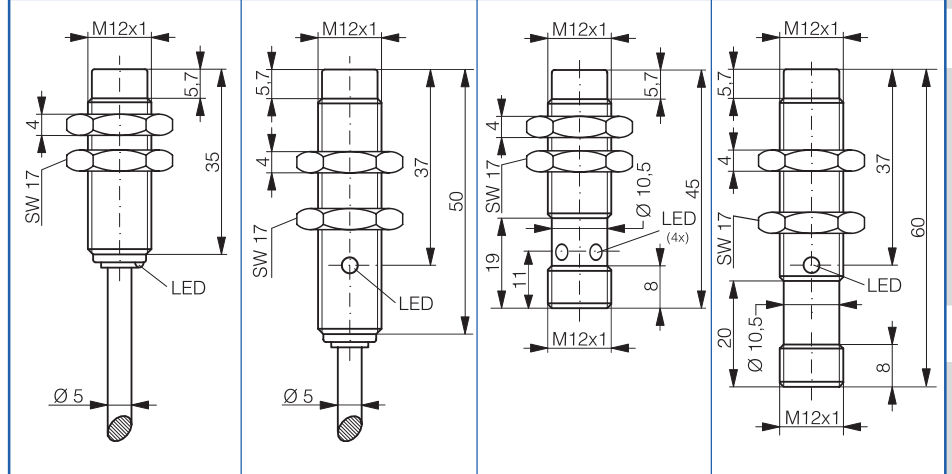
# SERIE 500

## M12

10	10	10	10
Messing verchromt	Messing verchromt	Messing verchromt	Messing verchromt
PVC-Kabel Typ 8	PVC-Kabel Typ 8	Stecker S12	Stecker S12
IP 67	IP 67	IP 67	IP 67
nicht bündig	nicht bündig	nicht bündig	nicht bündig
400 Hz	400 Hz	400 Hz	400 Hz
Tabelle 1	Tabelle 1	Tabelle 1	Tabelle 1
Schema 1	Schema 1	Schema 2	Schema 2
eingebaut	eingebaut	eingebaut	eingebaut
10 ... 30 VDC	10 ... 30 VDC	10 ... 30 VDC	10 ... 30 VDC
-25 ... +70 °C	-25 ... +70 °C	-25 ... +70 °C	-25 ... +70 °C
≤ 200 mA	≤ 200 mA	≤ 200 mA	≤ 200 mA



grosser Schaltabst. grosser Schaltabst. grosser Schaltabst. grosser Schaltabst.



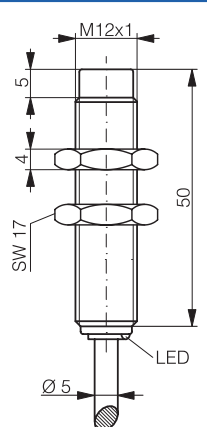
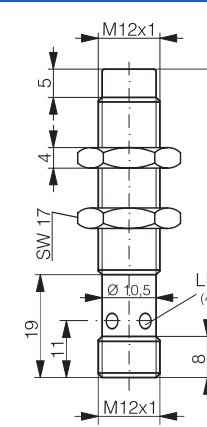


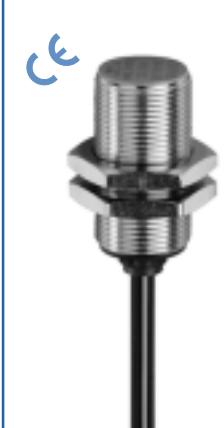

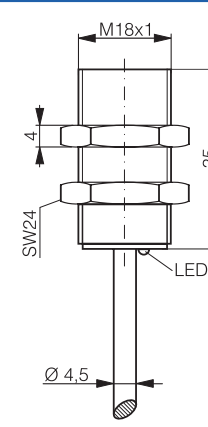
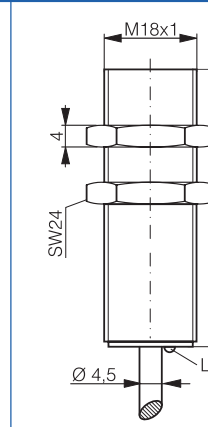
DW-AD-511-M12-120	DW-AD-511-M12	DW-AS-511-M12-120	DW-AS-511-M12
	DW-AD-512-M12		DW-AS-512-M12
DW-AD-513-M12-120	DW-AD-513-M12	DW-AS-513-M12-120	DW-AS-513-M12
	DW-AD-514-M12		DW-AS-514-M12
		G ... N	G ... N (S); K ... N (Ö)

Zu diesen Produkten finden Sie ausführliche Datenblätter, Applikationshinweise, Masszeichnungen, Vergleichslisten, Typenschlüssel, Neuheiten, Sonderausführungen, technische Zusatzinformationen, Angaben über Qualität, Sicherheit und Normen wie auch die Adressen unserer Vertretungen und vieles mehr auf unserer Website im Internet: <http://www.contrinex.com>. Der Inhalt der Website wird laufend aufdatiert und erweitert.

### M12

### M18

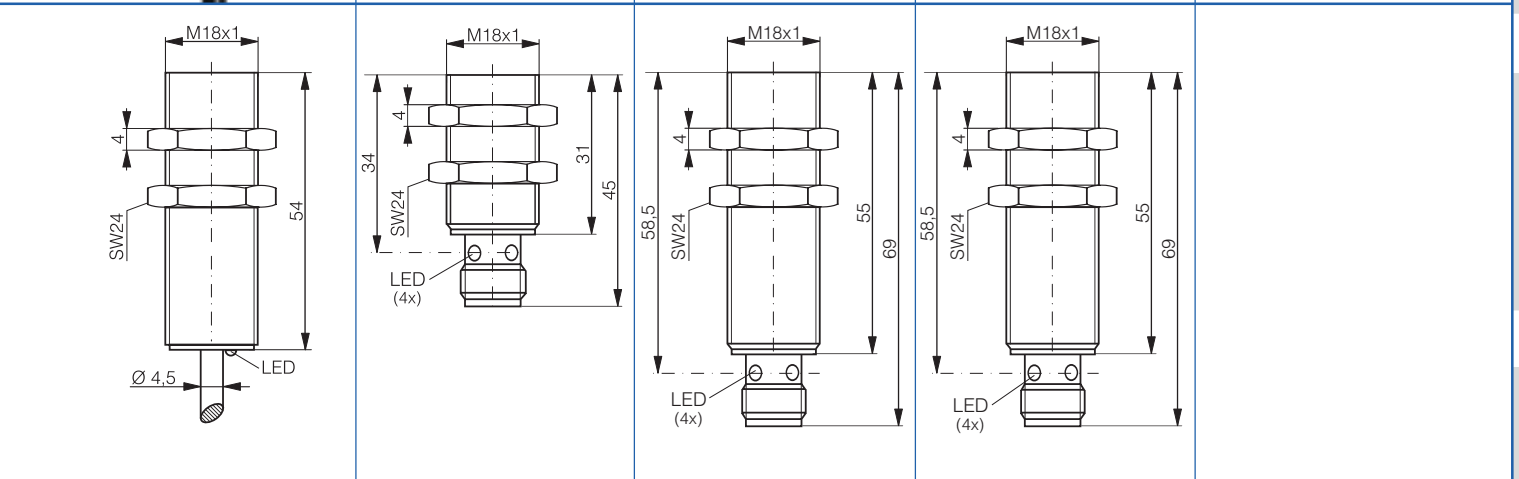
Baugröße	M12	
Schaltabstand mm	<b>10</b>	<b>10</b>
Gehäusematerial	Edelstahl V2A	Edelstahl V2A
Anschlussart <sup>1)</sup>	PUR-Kabel Typ 11	Stecker S12
Schutzart	IP 68	IP 67
Einbauart	nicht bündig	nicht bündig
Max. Schaltfrequenz	400 Hz	400 Hz
Technische Daten <sup>2)</sup>	Tabelle 1	Tabelle 1
Anschluss <sup>3)</sup>	Schema 1	Schema 2
LED	eingebaut	eingebaut
Betriebsspannungsbereich	10 ... 30 VDC	10 ... 30 VDC
Temperaturbereich	-25 ... +70 °C	-25 ... +70 °C
Ausgangsstrom	≤ 200 mA	≤ 200 mA
<sup>1)</sup> Standardkabellänge 2 m. Spezialkabel und Sonderlängen auf Anfrage. <sup>2)</sup> siehe Seite 68 <sup>3)</sup> siehe Seite 69 <sup>4)</sup> siehe Seite 112 Schliesser (S) / Öffner (Ö)		
	<b>Ganzmetall</b>	
	Abmessungen:  	
	Typenbezeichnung: (fett: Vorzugstypen)	
NPN Schliesser	<b>DW-AD-711-M12</b>	<b>DW-AS-711-M12</b>
NPN Öffner	DW-AD-712-M12	DW-AS-712-M12
PNP Schliesser	<b>DW-AD-713-M12</b>	<b>DW-AS-713-M12</b>
PNP Öffner	DW-AD-714-M12	DW-AS-714-M12
NAMUR		
AC/DC 2-Draht Schliesser		
AC/DC 2-Draht Öffner		
Kompatible Stecker <sup>4)</sup>		G ... N (S); K ... N (Ö)

Baugröße	M18	
Schaltabstand mm	<b>5</b>	<b>5</b>
Gehäusematerial	Messing vernickelt	Messing vernickelt
Anschlussart <sup>1)</sup>	PUR-Kabel Typ 5	PUR-Kabel Typ 5
Schutzart	IP 67	IP 67
Einbauart	bündig	bündig
Max. Schaltfrequenz	800 Hz	800 Hz
Technische Daten <sup>2)</sup>	Tabelle 2	Tabelle 2
Anschluss <sup>3)</sup>	Schema 2	Schema 2
LED	eingebaut	eingebaut
Betriebsspannungsbereich	15 ... 34 VDC	15 ... 34 VDC
Temperaturbereich	-25 ... +85 °C	-25 ... +85 °C
Ausgangsstrom	≤ 200 mA / ≤ 150 mA*	≤ 200 mA / ≤ 150 mA*
<sup>1)</sup> Standardkabellänge 2 m. Spezialkabel und Sonderlängen auf Anfrage. <sup>2)</sup> siehe Seite 68 <sup>3)</sup> siehe Seite 69 <sup>4)</sup> siehe Seite 112 Schliesser (S) / Öffner (Ö)		
	<b>Ganzmetall</b>	
	Abmessungen:  	
	Typenbezeichnung: (fett: Vorzugstypen)	
NPN Schliesser	<b>DW-AD-601-M18-120</b>	<b>DW-AD-601-M18</b>
NPN Öffner	DW-AD-602-M18-120	DW-AD-602-M18
PNP Schliesser	<b>DW-AD-603-M18-120</b>	<b>DW-AD-603-M18</b>
PNP Öffner	DW-AD-604-M18-120	DW-AD-604-M18
NAMUR		
AC/DC 2-Draht Schliesser		
AC/DC 2-Draht Öffner		
Kompatible Stecker <sup>4)</sup>		G ... N (S); K ... N (Ö)

\*50 °C / 85 °C

## M18

<b>5</b>	<b>5</b>	<b>5</b>	<b>5</b>	
Messing vernickelt	Messing vernickelt	Messing vernickelt	Messing vernickelt	
PUR-Kabel Typ 5	Stecker S12	Stecker S12	Stecker S12	
IP 67	IP 67	IP 67	IP 67	
bündig	bündig	bündig	bündig	
25 Hz (AC) / 490 Hz (DC)	800 Hz	800 Hz	25 Hz (AC) / 490 Hz (DC)	
Tabelle 4	Tabelle 2	Tabelle 2	Tabelle 4	
Schema 3	Schema 2	Schema 2	Schema 3	
eingebaut	eingebaut	eingebaut	eingebaut	
20 ... 265 VAC / 20 ... 320 VDC	15 ... 34 VDC	15 ... 34 VDC	20 ... 265 VAC / 20 ... 320 VDC	
-25 ... +85 °C	-25 ... +85 °C	-25 ... +85 °C	-25 ... +85 °C	
≤ 300 mA	≤ 200 mA / ≤ 150 mA*	≤ 200 mA / ≤ 150 mA*	≤ 300 mA	



	<b>DW-AS-601-M18-120</b>	<b>DW-AS-601-M18-002</b>		
	DW-AS-602-M18-120	DW-AS-602-M18-002		
	<b>DW-AS-603-M18-120</b>	<b>DW-AS-603-M18-002</b>		
	DW-AS-604-M18-120	DW-AS-604-M18-002		
<b>DW-AD-607-M18</b>			<b>DW-AS-607-M18-002</b>	
DW-AD-608-M18			DW-AS-608-M18-002	
	G ... N (S); K ... N (Ö)	G ... N (S); K ... N (Ö)	M, N	

\*50 °C / 85 °C

Zu diesen Produkten finden Sie ausführliche Datenblätter, Applikationshinweise, Masszeichnungen, Vergleichslisten, Typenschlüssel, Neuheiten, Sonderausführungen, technische Zusatzinformationen, Angaben über Qualität, Sicherheit und Normen wie auch die Adressen unserer Vertretungen und vieles mehr auf unserer Website im Internet: <http://www.contrinex.com>. Der Inhalt der Website wird laufend aufdatiert und erweitert.

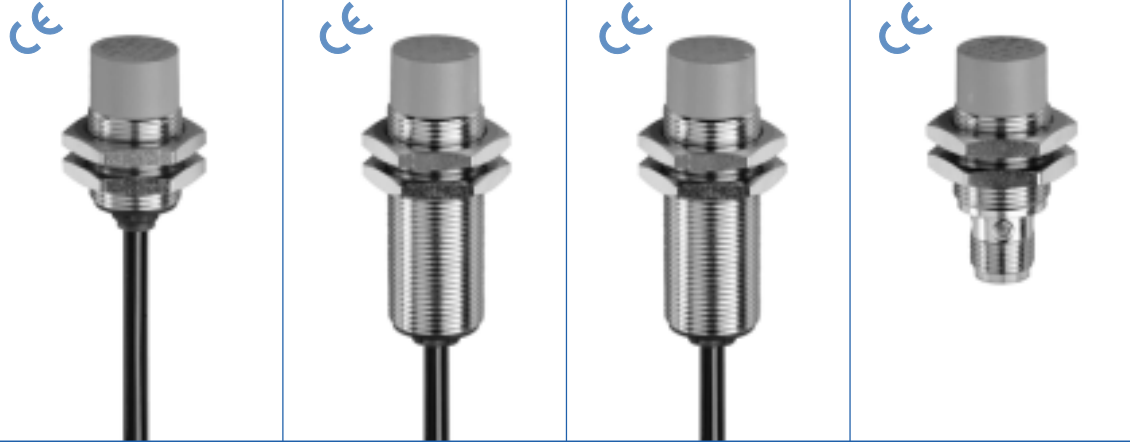


## M18

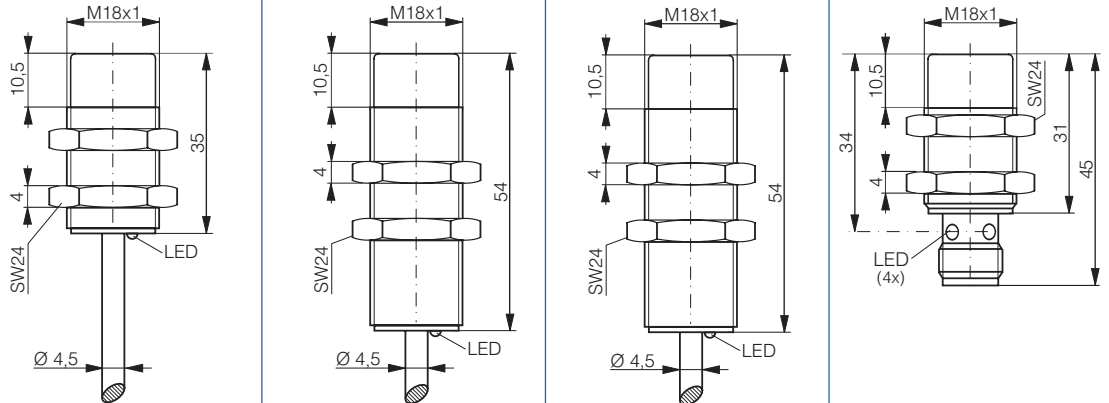
Baugröße

Schaltabstand mm	<b>8</b>	<b>8</b>	<b>8</b>	<b>8</b>
Gehäusematerial	Messing vernickelt	Messing vernickelt	Messing vernickelt	Messing vernickelt
Anschlussart <sup>1)</sup>	PUR-Kabel Typ 5	PUR-Kabel Typ 5	PUR-Kabel Typ 5	Stecker S12
Schutzart	IP 67	IP 67	IP 67	IP 67
Einbauart	nicht bündig	nicht bündig	nicht bündig	nicht bündig
Max. Schaltfrequenz	500 Hz	500 Hz	25 Hz (AC) / 340 Hz (DC)	500 Hz
Technische Daten <sup>2)</sup>	Tabelle 2	Tabelle 2	Tabelle 4	Tabelle 2
Anschluss <sup>3)</sup>	Schema 2	Schema 2	Schema 3	Schema 2
LED	eingebaut	eingebaut	eingebaut	eingebaut
Betriebsspannungsbereich	15 ... 34 VDC	15 ... 34 VDC	20 ... 265 VAC / 20 ... 320 VDC	15 ... 34 VDC
Temperaturbereich	-25 ... +85 °C	-25 ... +85 °C	-25 ... +85 °C	-25 ... +85 °C
Ausgangsstrom	≤ 200 mA / ≤ 150 mA*	≤ 200 mA / ≤ 150 mA*	≤ 300 mA	≤ 200 mA / ≤ 150 mA*

- <sup>1)</sup> Standardkabellänge 2 m.  
Spezialkabel und Sonderlängen auf Anfrage.  
<sup>2)</sup> siehe Seite 68  
<sup>3)</sup> siehe Seite 69  
<sup>4)</sup> siehe Seite 112  
Schliesser (S) / Öffner (Ö)



Abmessungen:



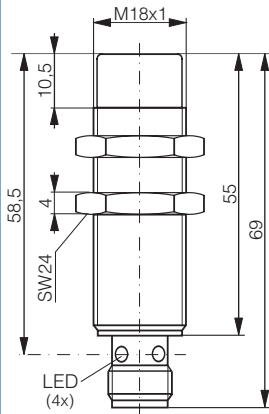
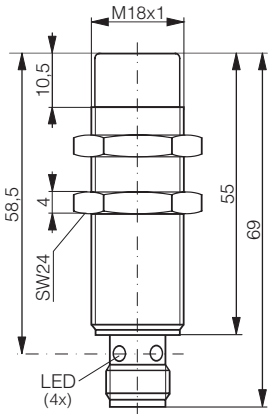
Typenbezeichnung:  
(fett: Vorzugstypen)

NPN Schliesser	<b>DW-AD-611-M18-120</b>	<b>DW-AD-611-M18</b>		<b>DW-AS-611-M18-120</b>
NPN Öffner	DW-AD-612-M18-120	DW-AD-612-M18		DW-AS-612-M18-120
PNP Schliesser	<b>DW-AD-613-M18-120</b>	<b>DW-AD-613-M18</b>		<b>DW-AS-613-M18-120</b>
PNP Öffner	DW-AD-614-M18-120	DW-AD-614-M18		DW-AS-614-M18-120
NAMUR				
AC/DC 2-Draht Schliesser			<b>DW-AD-617-M18</b>	
AC/DC 2-Draht Öffner			DW-AD-618-M18	
Kompatible Stecker <sup>4)</sup>				G ... N (S); K ... N (Ö)

\*50 °C / 85 °C

## M18

<b>8</b>	<b>8</b>
Messing vernickelt	Messing vernickelt
Stecker S12	Stecker S12
IP 67	IP 67
nicht bündig	nicht bündig
500 Hz	25 Hz (AC) / 340 Hz (DC)
Tabelle 2	Tabelle 4
Schema 2	Schema 3
eingebaut	eingebaut
15 ... 34 VDC	20 ... 265 VAC / 20 ... 320 VDC
-25 ... +85 °C	-25 ... +85 °C
≤ 200 mA / ≤ 150 mA*	≤ 300 mA



DW-AS-611-M18-002  
 DW-AS-612-M18-002  
 DW-AS-613-M18-002  
 DW-AS-614-M18-002

DW-AS-617-M18-002  
 DW-AS-618-M18-002

G ... N (S); K ... N (Ö)

M, N

\*50 °C / 85 °C

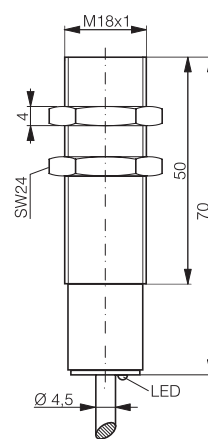
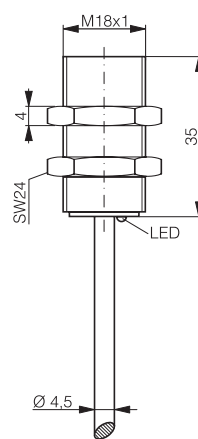
Zu diesen Produkten finden Sie ausführliche Datenblätter, Applikationshinweise, Masszeichnungen, Vergleichslisten, Typenschlüssel, Neuheiten, Sonderausführungen, technische Zusatzinformationen, Angaben über Qualität, Sicherheit und Normen wie auch die Adressen unserer Vertretungen und vieles mehr auf unserer Website im Internet: <http://www.contrinex.com>. Der Inhalt der Website wird laufend aufdatiert und erweitert.

## M18

<b>8</b>	<b>8</b>
Messing vernickelt	Messing vernickelt
PUR-Kabel Typ 5	PUR-Kabel Typ 5
IP 67	IP 67
quasi-bündig	quasi-bündig
500 Hz	500 Hz
Tabelle 2	Tabelle 2
Schema 2	Schema 2
eingebaut	eingebaut
15 ... 34 VDC	15 ... 34 VDC
-25 ... +85 °C	-25 ... +85 °C
≤ 200 mA / ≤ 150 mA*	≤ 200 mA / ≤ 150 mA*



erhöhter Schaltabstand erhöhter Schaltabstand



\*\*

\*\*

\*\*

\*\*

DW-AD-623-M18-120

DW-AD-623-M18

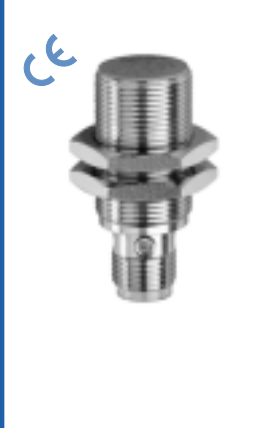
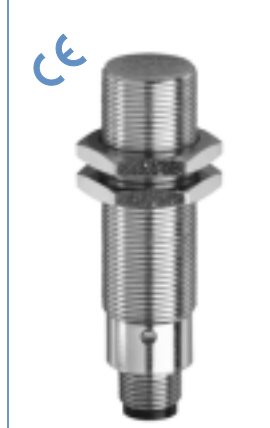
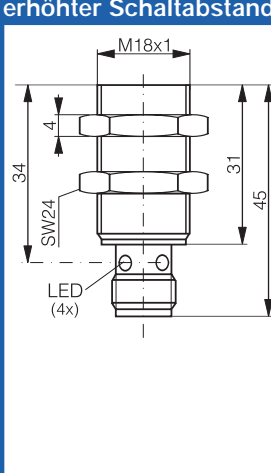
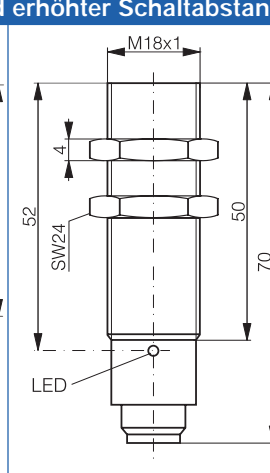
\*\*

\*\*

\*\* auf Anfrage

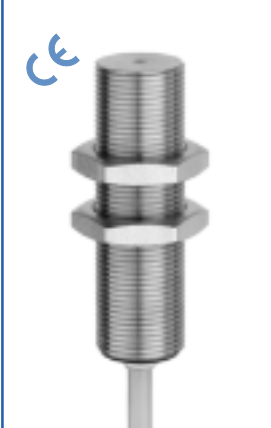

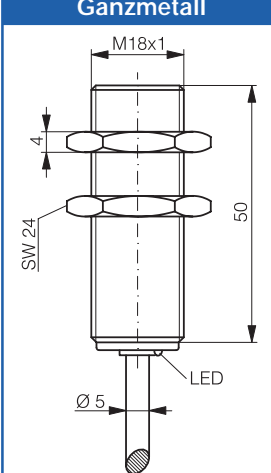
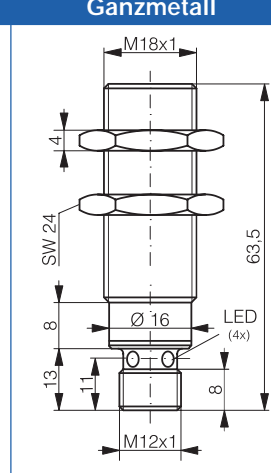
### M18

### M18

Baugröße	M18	
Schaltabstand mm	<b>8</b>	<b>8</b>
Gehäusematerial	Messing vernickelt	Messing vernickelt
Anschlussart <sup>1)</sup>	Stecker S12	Stecker S12
Schutzart	IP 67	IP 67
Einbauart	quasi-bündig	quasi-bündig
Max. Schaltfrequenz	500 Hz	500 Hz
Technische Daten <sup>2)</sup>	Tabelle 2	Tabelle 2
Anschluss <sup>3)</sup>	Schema 2	Schema 2
LED	eingebaut	eingebaut
Betriebsspannungsbereich	15 ... 34 VDC	15 ... 34 VDC
Temperaturbereich	-25 ... +85 °C	-25 ... +85 °C
Ausgangsstrom	≤ 200 mA / ≤ 150 mA*	≤ 200 mA / ≤ 150 mA*
<sup>1)</sup> Standardkabellänge 2 m. Spezialkabel und Sonderlängen auf Anfrage. <sup>2)</sup> siehe Seite 68 <sup>3)</sup> siehe Seite 69 <sup>4)</sup> siehe Seite 112 Schliesser (S) / Öffner (Ö)		
	<b>erhöhter Schaltabstand erhöhter Schaltabstand</b>	
		
	Typenbezeichnung: (fett: Vorzugstypen)	
NPN Schliesser	**	**
NPN Öffner	**	**
PNP Schliesser	<b>DW-AS-623-M18-120</b>	<b>DW-AS-623-M18-002</b>
PNP Öffner	**	**
NAMUR		
AC/DC 2-Draht Schliesser		
AC/DC 2-Draht Öffner		
Kompatible Stecker <sup>4)</sup>	G ... N	G ... N

\*50 °C / 85 °C

\*\* auf Anfrage

Baugröße	M18	
Schaltabstand mm	<b>10</b>	<b>10</b>
Gehäusematerial	Edelstahl V2A	Edelstahl V2A
Anschlussart <sup>1)</sup>	PUR-Kabel Typ 11	Stecker S12
Schutzart	IP 68	IP 67
Einbauart	bündig	bündig
Max. Schaltfrequenz	200 Hz	200 Hz
Technische Daten <sup>2)</sup>	Tabelle 1	Tabelle 1
Anschluss <sup>3)</sup>	Schema 1	Schema 2
LED	eingebaut	eingebaut
Betriebsspannungsbereich	10 ... 30 VDC	10 ... 30 VDC
Temperaturbereich	-25 ... +70 °C	-25 ... +70 °C
Ausgangsstrom	≤ 200 mA	≤ 200 mA
<sup>1)</sup> Standardkabellänge 2 m. Spezialkabel und Sonderlängen auf Anfrage. <sup>2)</sup> siehe Seite 68 <sup>3)</sup> siehe Seite 69 <sup>4)</sup> siehe Seite 112 Schliesser (S) / Öffner (Ö)		
	<b>Ganzmetall Ganzmetall</b>	
		
	Typenbezeichnung: (fett: Vorzugstypen)	
<b>DW-AD-701-M18</b>	<b>DW-AS-701-M18-002</b>	
DW-AD-702-M18	DW-AS-702-M18-002	
<b>DW-AD-703-M18</b>	<b>DW-AS-703-M18-002</b>	
DW-AD-704-M18	DW-AS-704-M18-002	
		G ... N (S); K ... N (Ö)

## M18

12

12

12

12

Messing verchromt

Messing verchromt

Messing verchromt

Messing verchromt

PVC-Kabel Typ 8

PVC-Kabel Typ 8

Stecker S12

Stecker S12

IP 67

IP 67

IP 67

IP 67

quasi-bündig

quasi-bündig

quasi-bündig

quasi-bündig

500 Hz

500 Hz

500 Hz

500 Hz

Tabelle 1

Tabelle 1

Tabelle 1

Tabelle 1

Schema 1

Schema 1

Schema 2

Schema 2

eingebaut

eingebaut

eingebaut

eingebaut

10 ... 30 VDC

10 ... 30 VDC

10 ... 30 VDC

10 ... 30 VDC

-25 ... +70 °C

-25 ... +70 °C

-25 ... +70 °C

-25 ... +70 °C

≤ 200 mA

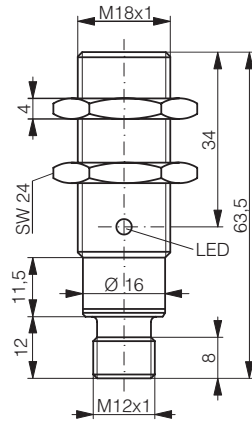
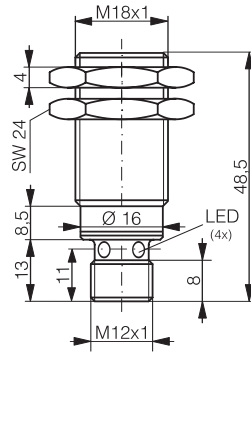
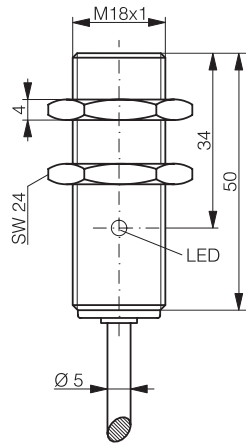
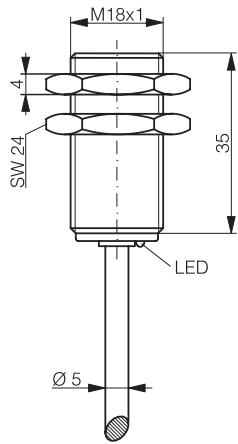
≤ 200 mA

≤ 200 mA

≤ 200 mA



grosser Schaltabstand grosser Schaltabstand grosser Schaltabstand grosser Schaltabstand



DW-AD-501-M18-120

DW-AD-501-M18

DW-AS-501-M18-120

DW-AS-501-M18-002

DW-AD-502-M18

DW-AS-502-M18-002

DW-AD-503-M18-120

DW-AD-503-M18

DW-AS-503-M18-120

DW-AS-503-M18-002

DW-AD-504-M18

DW-AS-504-M18-002

G ... N

G ... N (S); K ... N (Ö)

Zu diesen Produkten finden Sie ausführliche Datenblätter, Applikationshinweise, Masszeichnungen, Vergleichslisten, Typenschlüssel, Neuheiten, Sonderausführungen, technische Zusatzinformationen, Angaben über Qualität, Sicherheit und Normen wie auch die Adressen unserer Vertretungen und vieles mehr auf unserer Website im Internet: <http://www.contrinex.com>. Der Inhalt der Website wird laufend aufdatiert und erweitert.

### M18

Baugröße					
Schaltabstand mm	<b>20</b>	<b>20</b>	<b>20</b>	<b>20</b>	
Gehäusematerial	Messing verchromt	Messing verchromt	Messing verchromt	Messing verchromt	
Anschlussart <sup>1)</sup>	PVC-Kabel Typ 8	PVC-Kabel Typ 8	Stecker S12	Stecker S12	
Schutzart	IP 67	IP 67	IP 67	IP 67	
Einbauart	nicht bündig	nicht bündig	nicht bündig	nicht bündig	
Max. Schaltfrequenz	200 Hz	200 Hz	200 Hz	200 Hz	
Technische Daten <sup>2)</sup>	Tabelle 1	Tabelle 1	Tabelle 1	Tabelle 1	
Anschluss <sup>3)</sup>	Schema 1	Schema 1	Schema 2	Schema 2	
LED	eingebaut	eingebaut	eingebaut	eingebaut	
Betriebsspannungsbereich	10 ... 30 VDC	10 ... 30 VDC	10 ... 30 VDC	10 ... 30 VDC	
Temperaturbereich	-25 ... +70 °C	-25 ... +70 °C	-25 ... +70 °C	-25 ... +70 °C	
Ausgangsstrom	≤ 200 mA	≤ 200 mA	≤ 200 mA	≤ 200 mA	
<sup>1)</sup> Standardkabellänge 2 m. Spezialkabel und Sonderlängen auf Anfrage. <sup>2)</sup> siehe Seite 68 <sup>3)</sup> siehe Seite 69 <sup>4)</sup> siehe Seite 112 Schliesser (S) / Öffner (Ö)					
	grosser Schaltabstand	grosser Schaltabstand	grosser Schaltabstand	grosser Schaltabstand	
	Abmessungen:				
	Typenbezeichnung: (fett: Vorzugstypen)				
NPN Schliesser	<b>DW-AD-511-M18-120</b>	DW-AD-511-M18	<b>DW-AS-511-M18-120</b>	<b>DW-AS-511-M18-002</b>	
NPN Öffner		DW-AD-512-M18		DW-AS-512-M18-002	
PNP Schliesser	<b>DW-AD-513-M18-120</b>	<b>DW-AD-513-M18</b>	<b>DW-AS-513-M18-120</b>	<b>DW-AS-513-M18-002</b>	
PNP Öffner		DW-AD-514-M18		DW-AS-514-M18-002	
NAMUR					
AC/DC 2-Draht Schliesser					
AC/DC 2-Draht Öffner					
Kompatible Stecker <sup>4)</sup>			G ... N	G ... N (S); K ... N (Ö)	

## M18

**20**

**20**

Edelstahl V2A  
PUR-Kabel Typ 11

Edelstahl V2A  
Stecker S12

IP 68  
nicht bündig

IP 67  
nicht bündig

200 Hz  
Tabelle 1

200 Hz  
Tabelle 1

Schema 1  
eingebaut

Schema 2  
eingebaut

10 ... 30 VDC  
-25 ... +70 °C

10 ... 30 VDC  
-25 ... +70 °C

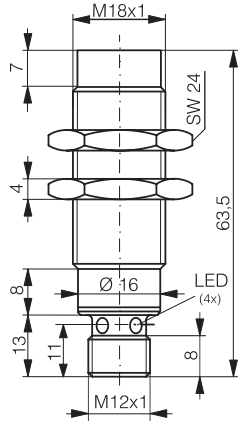
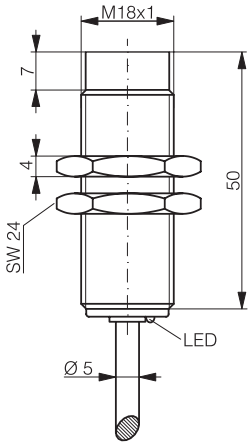
≤ 200 mA

≤ 200 mA



Ganzmetall

Ganzmetall



DW-AD-711-M18

DW-AS-711-M18-002

DW-AD-712-M18

DW-AS-712-M18-002

DW-AD-713-M18

DW-AS-713-M18-002

DW-AD-714-M18

DW-AS-714-M18-002

G ... N (S); K ... N (Ö)

1

Induktive  
Näherungsschalter

2

Photoelektrische  
Näherungsschalter

3

Lichtleiter

4

Anschlusskabel

5

Zubehör

6

Lexikon

7

Sachverzeichnis

Zu diesen Produkten finden Sie ausführliche Datenblätter, Applikationshinweise, Masszeichnungen, Vergleichslisten, Typenschlüssel, Neuheiten, Sonderausführungen, technische Zusatzinformationen, Angaben über Qualität, Sicherheit und Normen wie auch die Adressen unserer Vertretungen und vieles mehr auf unserer Website im Internet: <http://www.contrinex.com>. Der Inhalt der Website wird laufend aufdatiert und erweitert.

## X-ON Electronics

Largest Supplier of Electrical and Electronic Components

*Click to view similar products for [Proximity Sensors](#) category:*

*Click to view products by [Contrinex](#) manufacturer:*

Other Similar products are found below :

[01.001.5653.1](#) [70.340.1028.0](#) [70.360.2428.0](#) [70.364.4828.0](#) [70.810.1053.0](#) [72.360.1628.0](#) [73.363.6428.0](#) [9221350022](#) [980659-1](#) [QT-12](#)  
[E2EX10D1NN](#) [E2E-X14MD1-G](#) [E2E-X2D1-G](#) [E2EX2ME2N](#) [E2E-X3D1-N](#) [10M](#) [E2E-X4MD1-G](#) [E2FMX1R5D12M](#) [E2K-F10MC1](#) [5M](#)  
[EI1204TBOSL-6](#) [EI5515NPAP](#) [BSA-08-25-08](#) [IC08ANC15PO-K](#) [IMM2582C](#) [25.161.3253.0](#) [25.332.0653.1](#) [25.352.0653.0](#) [25.352.0753.0](#)  
[25.523.3253.0](#) [9151710023](#) [922FS1.5C-A4P-Z774](#) [SC606ABV0S30](#) [SM952A126100LE](#) [A1220EUA-T](#) [F3S-A162-U](#) [CL18](#) [QT-08L](#)  
[34.110.0010.0](#) [TL-C2MF1-M3-E4](#) [IA08BLF15NOM5](#) [IA08BSF15NOM5](#) [IA12ASF04DOM1](#) [IMM32188C](#) [IS2](#) [IS31SE5000-UTLS2-TR](#)  
[34.110.0021.0](#) [34.110.0022.0](#) [CA150-120VACDC](#) [VM18VA3000Q](#) [XS508BSCBL2](#) [XS512BLNAM12](#)