

A

Heatsinks for transistors in plastic case

B

C

D

E

F

G

H


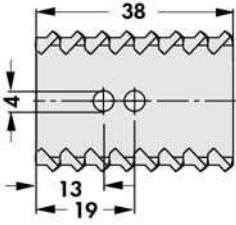
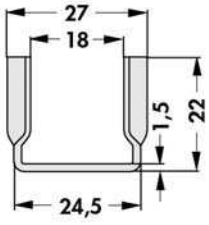

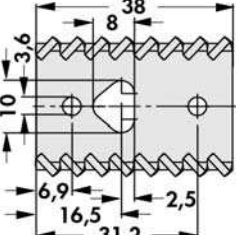
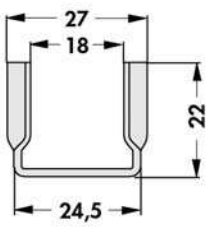

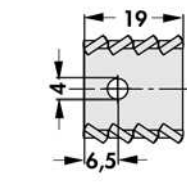
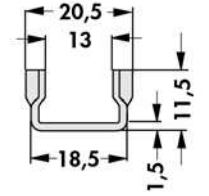

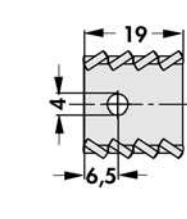
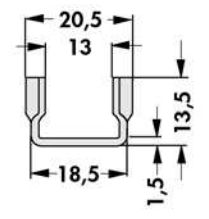

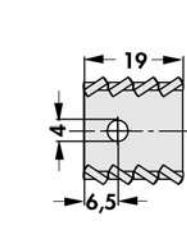
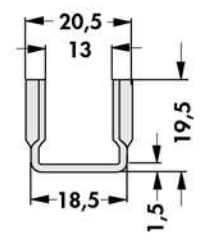
I

K


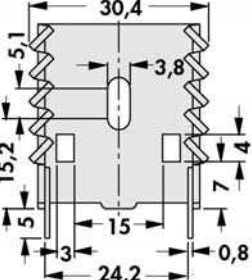
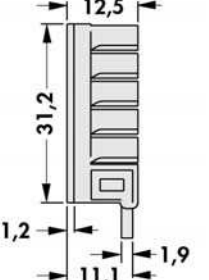
L

M

N

art. no. FK 225 SA L 1			9,9 K/W TO 220	
art. no. FK 225 SA L 2			9,9 K/W TO 220	
art. no. FK 228 SA L 1			30 K/W TO 220	
art. no. FK 229 SA L 1			27 K/W TO 220	
art. no. FK 230 SA L 1			21 K/W TO 220	

material: aluminium
surface treatment: black anodised

art. no. FK 249 SA 220			17 K/W TO 220	
---	---	--	------------------	---

material: aluminium
surface treatment: black passivated, solder pins tin plated

C 5

Retaining springs for transistors
 Heatsinks for D PAK
 GEL thermal conductive foil
 Insulator caps

→ A 113 – 118
 → C 17
 → E 7
 → E 41

Mounting material for semiconduct.
 Mounting pads
 Mounting pads for transistors
 Mounting parts for heatsinks

→ E 35 – 39
 → E 37
 → E 38
 → E 40 – 41

X-ON Electronics

Largest Supplier of Electrical and Electronic Components

Click to view similar products for [Heat Sinks](#) category:

Click to view products by [Fisher](#) manufacturer:

Other Similar products are found below :

[581102B00000G](#) [630-35ABT3](#) [656-15ABPE](#) [657-20ABPNE](#) [7020B-TC12-MTG](#) [73452PPBA](#) [7721-13NG](#) [7G0011A](#) [FI306/SE](#) [PF720G](#)
[A22-4026](#) [120-1873-007](#) [HAH10L](#) [HF20](#) [1542256-2](#) [1542026-1](#) [1542616-1](#) [HS-2506-F1](#) [HS-87M0-F2](#) [218-40CTE3](#) [25-7520](#)
[188854F00000G](#) [F-QB-F1](#) [APA501-60-003](#) [253-122ABE-22](#) [PSC22CB](#) [CLP-201](#) [CLP212SG](#) [CLP-7701G](#) [HAA072](#) [HAA083](#) [HAF10L](#)
[HAQ10T](#) [D10100-28](#) [TO5-002D](#) [513101B02500G](#) [BDN183CBA01](#) [531202B0000](#) [HS-56M0-C1](#) [3-21053-4](#) [TX0506-1B](#) [TX1806B](#)
[336614B-00000](#) [V2004X](#) [LAE66A3CB](#) [WA-DT2-101E](#) [511-3U](#) [017177](#) [530510B00000G](#) [6110BG](#)