

## AC Centrifugal Blowers Single Inlet, Ø108-120mm



ebm-papst Mulfingen

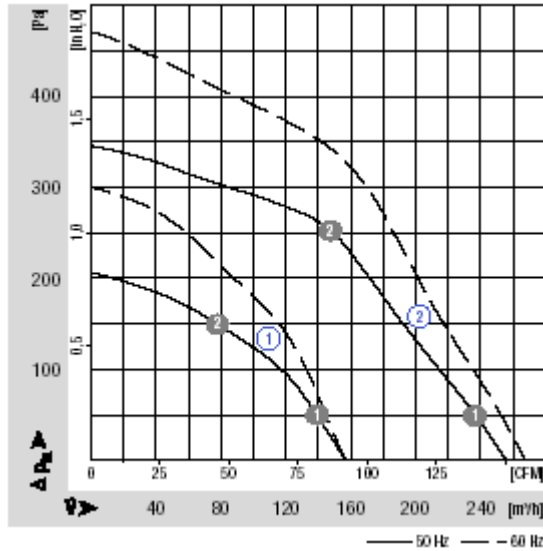
- High performance single inlet fans with an external rotor motor offering the advantage of matched motor and impeller in a compact space saving design.
- Motors: IP44 rated, sealed for life, maintenance free, class B insulation and precision ball bearings.
- Impeller: forward curved multi-vane type 'force' fitted for vibration free operation/efficient cooling.
- Scroll: die cast aluminium with motor capacitor, and terminal block May be mounted in any position

Nominal Data		Curve	Voltage	Frequency	Air Flow	Speed/rpm	Power Input	Current Draw	Noise	Perm. Amb. Temp.	Mass
Part Number	Curve	VAC	HZ	M <sup>3</sup> /h	min <sup>-1</sup>	W	A	DB(A)	°C	kg	
G2E108-AA01-50	1	230	50	155	1650	41	0.19	54	55	1.3	
			60	155	1650	44	0.20	54	55		
G2E120-AR77-A6	2	230	50	255	2350	80	0.35	61	55	1.8	
			60	265	2450	100	0.44	62	60		

# AC Centrifugal Blowers

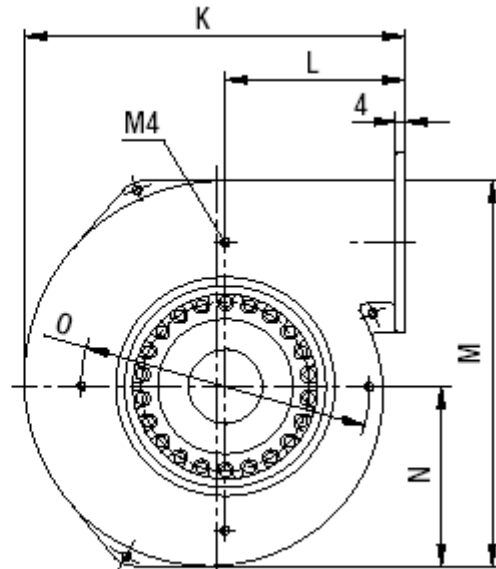
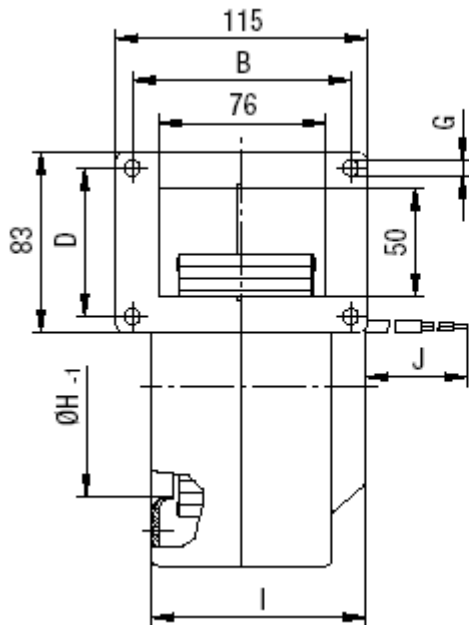
## Dual Inlet, Ø108&120mm

### Performance Curve



### Dimensions

Part Number	B	D	G	H	I	J	K	L	M	N	O
G2E108-AA01-50	97	66	8	87	82	300	159	79	168	71	118
G2E120-AR77-A6	100	68	7	100	98	450	178	82	184	86	132



## X-ON Electronics

Largest Supplier of Electrical and Electronic Components

*Click to view similar products for [ebm](#) [papst](#) manufacturer:*

Other Similar products are found below :

[3312M](#) [4114N](#) [W1G200-EA95-68](#) [DV6248U](#) [5930-507](#) [6224NT](#) [M4Q045-CF01-75](#) [M4Q045-DA05-01](#) [D2E133-DM27-D8](#) [8314S](#)  
[G2E108-AG63-01](#) [G2E140-AL30-48](#) [A2D200-AA02-16](#) [A2E200-AF02-02](#) [A4D350-AN08-02](#) [A4E300-AS72-02](#) [A4E330-AP18-13](#)  
[R1G225-AG15-11](#) [R2D220-AA24-13](#) [R2D270-AB12-09](#) [R2E220-AB08-12](#) [R3G310-AL09-30](#) [R4E225-AT15-10](#) [REF100-11/14](#) [RG90-](#)  
[18/14N](#) [9496-2-4039-1](#) [A2D240-AA02-10](#) [A2D250-AA06-52](#) [A2E300-AP02-01](#) [G2E120-FV56-16](#) [G2E160-AY47-57](#) [QR06A-2/106349](#)  
[R1G250-AQ21-52](#) [R2E180CH0312](#) [R2E225-BD92-36](#) [R3G175-AF25-02](#) [LZ27](#) [REF100-11/12](#) [RG125-19/12N/2](#) [RH31M-6/104372](#)  
[RH56M-6/204689](#) [RLF100-11/18](#) [D2E097-BI56-48](#) [55416.30320](#) [3314U](#) [K3G097-AK34-43](#) [D4E180-BA02-02](#) [4112NHH](#) [412FH-132](#)  
[W2E200-CI38-01](#)