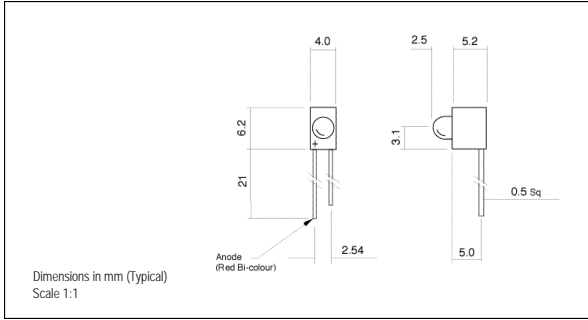
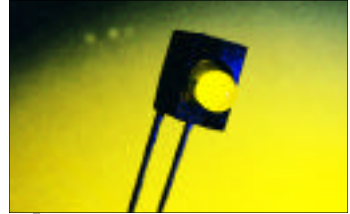


● PCB MOUNTING LEDs - Ø 3mm



- Industry standard device
- Low current versions included
- Other Bi-colour options available
- Reverse polarity options



103 SERIES

MLQ = 250

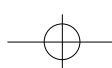


Ordering Information & Typical Technical Characteristics (Ta = 25°C)
Mean Time Between Failure = 100,000 Hours. Low Current Models 250,000 Hours. Luminous intensity figures refer to the unmodified discrete LED.

PART NUMBER	COLOUR	LENS	VOLTAGE DC Vopr	CURRENT DC Iopr	LUMINOUS INTENSITY lv@20mA	WAVE LENGTH p	VIEWING ANGLE	OPERATING TEMP Topr	STORAGE TEMP Tstg
STANDARD INTENSITY									
103-305-01	Red	Coloured Diffused	2.0	2	35	625	Wide	-40 ~ +85	-40 ~ +85
103-311-01	Yellow		2.1	2	20	590			
103-314-01	Green		2.2	2	20	565			
103-305-04	Red		2.0*	20	35	625			
103-311-04	Yellow		2.1*	20	20	590			
103-314-04	Green		2.2*	20	20	565			
103-330-04	Red/Green	White Diffused	2.0/2.2*	20	25/25	625/565			
103-381-20	Red	Coloured Diffused	5	10	35@10mA	625			
103-382-20	Yellow		5	10	20@10mA	590			
103-383-20	Green		5	10	20@10mA	565			
UNITS			Vdc	mA	mcd	nm		°C	°C

* = Voltage DC for 20mA product is Vf@20mA, not Vopr

● LEAD CROPPING OPTION, SEE PAGE 23



X-ON Electronics

Largest Supplier of Electrical and Electronic Components

Click to view similar products for [marl](#) manufacturer:

Other Similar products are found below :

[512-532-22](#) [512-532-23](#) [514-114-76](#) [661-508-64-40](#) [651-102-76](#) [671-066-75](#) [352-509-04](#) [352-505-04](#) [205-997-22-38](#) [524-521-21](#) [677-521-23-Y](#) [512-521-21](#) [671-064-75](#) [677-930-21-19](#) [209-521-23-38](#) [520-325-23](#) [651-114-21](#) [690-997-66](#) [508-930-22](#) [671-062-75](#) [525-095-21-50](#) [512-501-75](#) [531-532-63](#) [524-501-21](#) [514-111-75](#) [508-521-21](#) [520-324-23](#) [215-532-23-38](#) [671-063-23](#) [671-066-23](#) [215-532-76-38](#) [604-998-23](#) [662-303-04](#) [690-521-66](#) [671-064-23](#) [215-521-23-38](#) [677-501-22-R](#) [677-532-21-19](#) [698-532-63](#) [570-320-04-40](#) [209-930-23-38](#) [514-105-22](#) [512-501-22](#) [570-314-04-40](#) [528-532-22](#) [528-521-22](#) [512-997-22](#) [671-291-22](#) [660-320-64-40](#) [528-501-21](#)