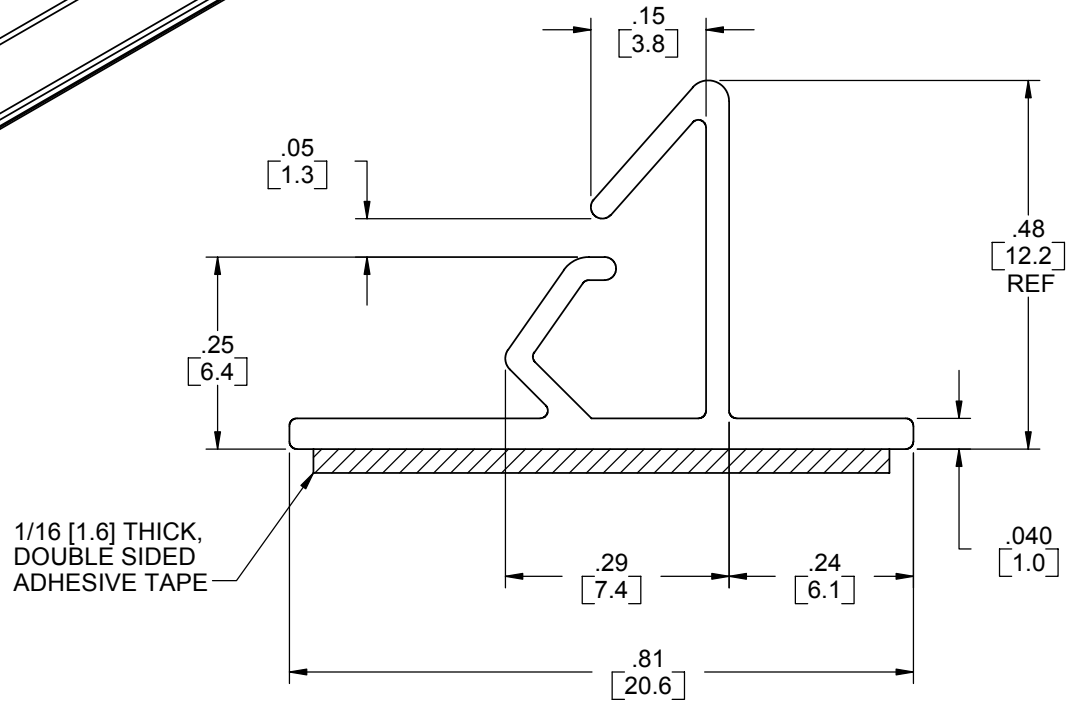
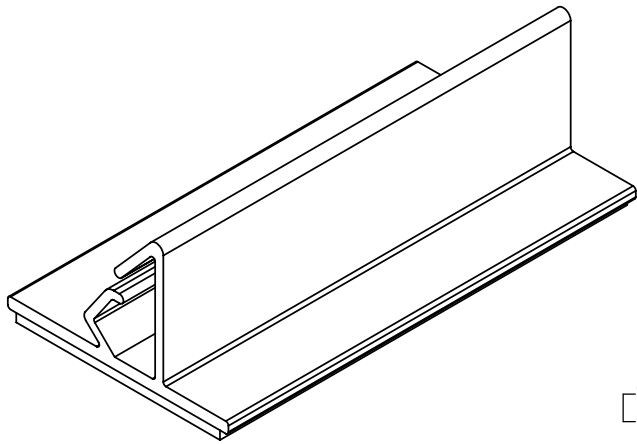


PART NO.	ADHESIVE
BMS-S-48	WITHOUT ADHESIVE
BMS-SA-48	WITH ADHESIVE



1/16 [1.6] THICK,
DOUBLE SIDED
ADHESIVE TAPE

- NOTES:
 1. MATERIAL: RIGID PVC (RMS-04).
 2. COLOR: BLACK.
 3. LENGTH: 48.000±.250 (1219.2±6.4).
 4. ACRYLIC ADHESIVE TAPE (RMS-15), WHITE LINER

TITLE: BOARD MOUNTING STRIP - SINGLE					DWG IN IN [MM]	
CREATED USING SOLIDWORKS	FILE #: BMS-S	DWN: SK	APP: -	FINAL		
TOLERANCES UNLESS NOTED .XX=±.02 .XXX=±.015 FRAC.=±1/32 ANG.=±3°	SHEET: 1 OF 1	SHEET SIZE: A	DT: 09/09/05	CHKD: -	PART #	PRINT TYPE
RE: RICHCO, INC.	RICHCO, INC. ENG@RICHCO-INC.COM (773) 539-4060		SEE TABLE		CA	

E	SEE ECN #1055 FOR CHANGES	SK	09/13/05
-	SEE ENGINEERING FOR REV A-D	---	---
REV.	DESCRIPTION	ENGR.	DATE

X-ON Electronics

Largest Supplier of Electrical and Electronic Components

Click to view similar products for [richco](#) manufacturer:

Other Similar products are found below :

[KLB450ART](#) [RBS-5-BK](#) [FMB-1](#) [DHURCS-3-01](#) [DLMSPM-8-01](#) [ASK-6](#) [RRC-16-9-28-M2](#) [RRH-142-80-150](#) [DHURCS-4-01](#) [RRC-16-9-28-M1](#) [RT-310-190-222](#) [RLCBSR-10-01](#) [OFST-1-L](#) [RFS1-15-7-A5](#) [RT-145-102-80](#) [RSH6-76100-50A](#) [RFP1-34-28-A5](#) [CAT-15-PP-BU](#) [CAT-32-PP](#) [RT-142-64-135](#) [FGPT-92](#) [MFTH-2-01A-RT-M](#) [RT-290-190-77](#) [RT-95-50-48](#) [BMS-SAX300MM](#) [RRH-110-50-250](#) [SHR-32-6NB](#) [RCP-040-T](#) [LEDS2M-440-01](#) [SHR-C2](#) [RKCF-08-A5](#) [CBSS-8-01](#) [RRH-120-85-150](#) [RFS1-15-15-A5](#) [RT-280-160-75](#) [MB-1-156](#) [RFS2-34-12-2-A5](#) [RT-175-95-127](#) [RT-290-190-75](#) [SNGS-2](#) [SPGSG-2](#) [RT-100-70-50](#) [WSB-2-01A-RT](#) [SP3-4-01](#) [RT-100-70-70](#) [RRH-186-102-286](#) [VMCGN120-M3-L-K](#) [OFHB3-4-19A-RT](#) [RRH-140-90-150](#) [RT-160-120-80](#)