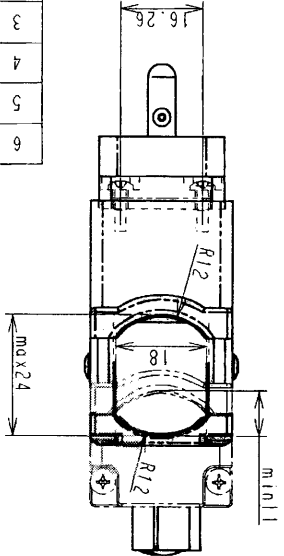
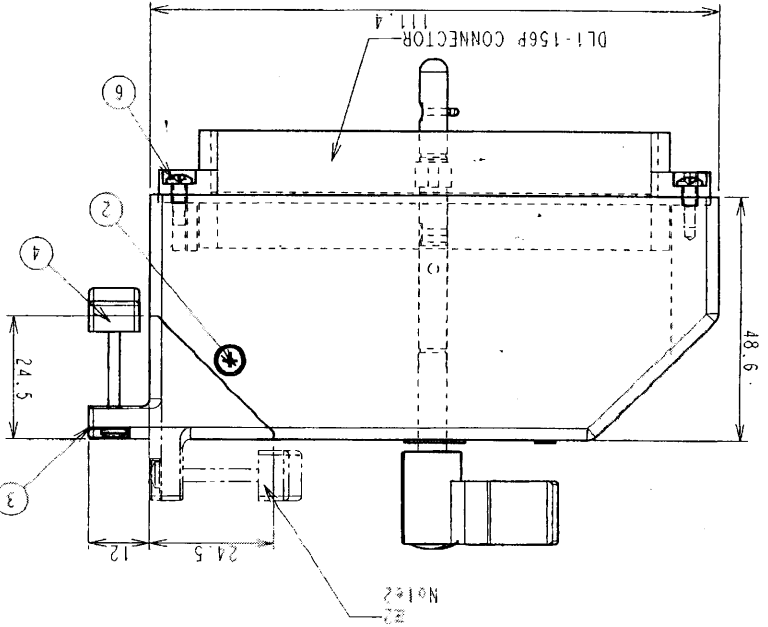
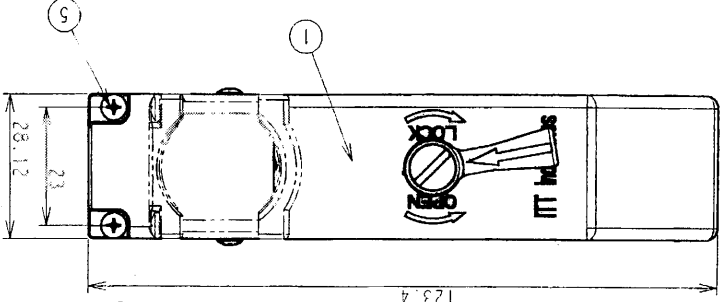
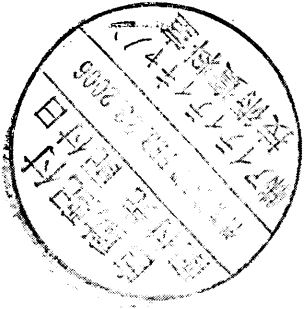


70%縮小図面



注1: DL1-156Pコネクタは、取付位置は図に示す位置にのみ取付可能。取付位置は必ず図に示す位置にのみ取付可能。
注2: 取付位置は必ず図に示す位置にのみ取付可能。取付位置は必ず図に示す位置にのみ取付可能。
CABLE CLAMPS MAY BE INSTALLED IN 2 POSITIONS. RIGHT ANGLE CABLE ENTRY AS ILLUSTRATED OR STRAIGHT ENTRY BY REVERSING CLAMP.

ITEM	数量	名 称	材 質	仕 上	備 考	公差			公差			公差		
						±0.5	±0.3	±0.5	±0.5	±0.3	±0.5	±0.3	±0.5	
6	4	CROSS RECESSED HEAD SCREW	ステンレス鋼	M2.5 L=8										
5	2	CROSS RECESSED HEAD SCREW	ステンレス鋼	M2.5 L=25										
4	1	WIRE CLAMP	アルミ合金	アクリル塗装										
3	1	WIRE HOOD	アルミ合金	アクリル塗装										
2	2	CROSS RECESSED HEAD SCREW	ステンレス鋼	M2.5 L=4										
1	1	DL1-156 BACK SHELL	アルミ合金	アクリル塗装										

変更記録 REVISIONS
SYM 内容 内号 日付 作成者 承認者

X-ON Electronics

Largest Supplier of Electrical and Electronic Components

Click to view similar products for [High Speed/Modular Connectors](#) category:

Click to view products by [ITT](#) manufacturer:

Other Similar products are found below :

[2332816-1](#) [89006-1137LF](#) [650827-1](#) [65762-001LF](#) [73474-201LF](#) [74040-1346](#) [74075-0267](#) [88911-201LF](#) [9514M0C20D](#) [1410191-1](#)
[1410337-1](#) [1410368-3](#) [1410964-2](#) [1410326-3](#) [1410367-3](#) [1410971-4](#) [1467833-1](#) [2000877-1](#) [2000878-1](#) [2041314-1](#) [2065387-1](#) [2187307-1](#)
[2187462-1](#) [2226278-6](#) [KA81-07](#) [91290-101LF](#) [1934290-1](#) [2000875-1](#) [2065917-1](#) [2102736-2](#) [FSR-40](#) [2169868-2](#) [2226279-2](#) [22354-8](#) [437-](#)
[5040-000](#) [5-1393565-0](#) [532449-3](#) [532803-2](#) [34745-0001](#) [0740618502](#) [0760151403](#) [0760551105](#) [0760551608](#) [0761451128](#) [0761651124](#)
[0761655108](#) [0761659807](#) [0769853208](#) [0736440217](#) [0758324203](#)