

## Datasheet - BPS 33

Safety sensors / BNS 33 / Actuator



(Minor differences between the printed image and the original product may exist!)

### Ordering details

|                          |               |
|--------------------------|---------------|
| Product type description | BPS 33        |
| Article number           | 1107771       |
| EAN code                 | 4030661272849 |

### Global Properties

|                            |         |
|----------------------------|---------|
| Product name               | Magnet  |
| Materials                  |         |
| - Material of the housings | Plastic |
| Weight                     | 25 g    |

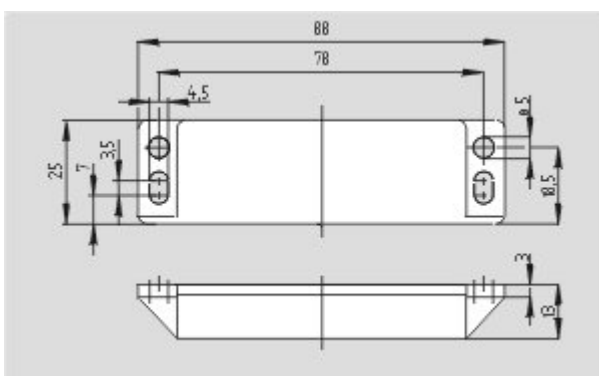
### Dimensions

|                             |       |
|-----------------------------|-------|
| Dimensions of the actuators |       |
| - Width of the actuator     | 88 mm |
| - Height of the actuator    | 25 mm |
| - Length of the actuator    | 13 mm |

### Included in delivery

|                    |         |
|--------------------|---------|
| tamperproof screws | 2 piece |
|--------------------|---------|

### Images



Dimensional drawing (miscellaneous)

---

K.A. Schmersal GmbH, Möddinghofe 30, D-42279 Wuppertal

The data and values have been checked thoroughly. Technical modifications and errors excepted.

Generiert am 21.04.2011 - 16:01:22h Kasbase 1.4.7 DBI

## X-ON Electronics

Largest Supplier of Electrical and Electronic Components

*Click to view similar products for [Limit Switches](#) category:*

*Click to view products by [Schmersal](#) manufacturer:*

Other Similar products are found below :

[6LS2-4PG](#) [5ML1-E1](#) [5ML31](#) [LZG1](#) [LZL1-6C](#) [622EN114-R](#) [622EN18-6](#) [622EN224-6B](#) [622EN230](#) [622EN237-R](#) [622EN69-3](#) [622EN85-RB](#)  
[MA-10019](#) [6PA109](#) [7LS51](#) [83547001](#) [83725002](#) [83830001](#) [83840001](#) [83840701](#) [83841001](#) [83870104](#) [83881140](#) [8AS42](#) [8LS10](#) [8LS125-](#)  
[4PG](#) [8LS152-4PGN20](#) [914CE16-3A](#) [914CE16-AQ](#) [914CE3-3L1](#) [915PA10](#) [91MCE16-P2O](#) [924CE16-Y3](#) [924CE1-S6](#) [924CE1-T25A](#)  
[924CE1-T3](#) [924CE1-T9A](#) [924CE2-T9](#) [924CE31-Y20-X5](#) [924CE31-Y3L1](#) [GL-10054](#) [GL-85710](#) [GL-85714](#) [GLAB26J2B](#) [GLDB03C-6](#)  
[GLZ324](#) [PS21R-NT11N7-YK0](#) [D4A-1106N](#) [D4A1201N](#) [D4A-3E02N](#)