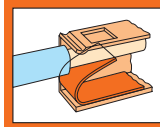


Klemmenleisten 0,8 mm Ø Rastermaße 2,5 mm und 2,54 mm; Serie 250



Rastermaß 2,5 mm / 0.098 in
0,4 – 0,8 mm Ø „e“ ① AWG 26 – 20 „sol.“
250 V/2,5 kV/2 2 A

8,5 – 9,5 mm / 0.35 in

* CCA

Rastermaß 2,54 mm / 0.1 in
0,4 – 0,8 mm Ø „e“ ① AWG 26 – 20 „sol.“
250 V/2,5 kV/2 2 A

8,5 – 9,5 mm / 0.35 in

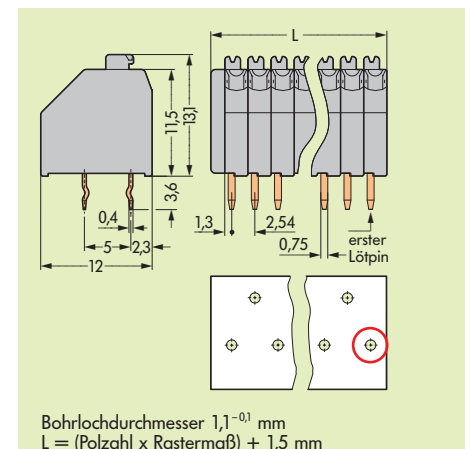
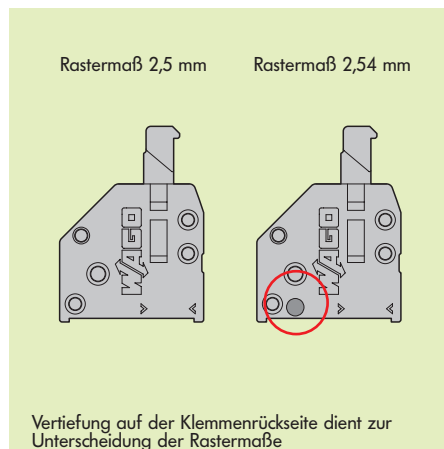
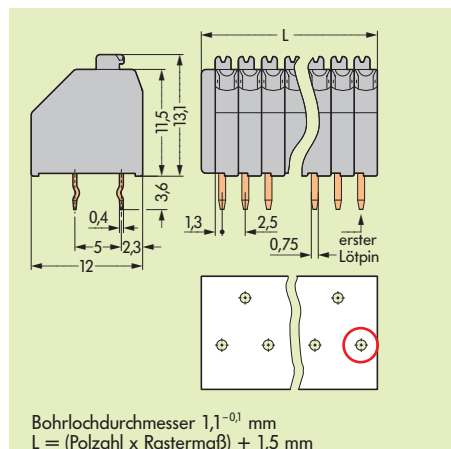
* CCA



Polzahl	Bestell-Nr.	Stück je Verp.-Einh.	Bestell-Nr.	Polzahl	Bestell-Nr.	Stück je Verp.-Einh.
1-Leiter-Klemmenleisten mit Betätigungsdrücker, 1 Lötstift/Pol versetzt, grau, mit Prüföffnung für Prüfstift bis 1,3 mm Ø			Zusatz-Bestell-Nr. für Klemmenleisten für Rastermaße 2,5 mm und 2,54 mm	1-Leiter-Klemmenleisten mit Betätigungsdrücker, 1 Lötstift/Pol versetzt, grau, mit Prüföffnung für Prüfstift bis 1,3 mm Ø		
2	250-402	720 (4x180)	schwarz .../000-004 ●	2	250-1402	720 (4x180)
3	250-403	520 (4x130)	rot .../000-005 ●	3	250-1403	520 (4x130)
4	250-404	400 (4x100)	blau .../000-006 ●	4	250-1404	400 (4x100)
5	250-405	340 (4x85)	lichtgrau .../000-009 ●	5	250-1405	320 (4x80)
6	250-406	280 (4x70)	orange .../000-012 ●	6	250-1406	280 (4x70)
7	250-407	240 (4x60)	violett .../000-024 ●	7	250-1407	240 (4x60)
8	250-408	220 (4x55)	weiß .../000-050 ●	8	250-1408	200 (4x50)
9	250-409	200 (4x50)	Andere Farben auf Anfrage	9	250-1409	180 (4x45)
10	250-410	180 (4x45)		10	250-1410	160 (4x40)
11	250-411	160 (4x40)		11	250-1411	160 (4x40)
12	250-412	140 (4x35)	Bestell-Nr. Beispiel	12	250-1412	140 (4x35)
13	250-413	140 (4x35)	Klemmenleiste, Rastermaß 2,5 mm, 8-polig, orange,	13	250-1413	120 (4x30)
14	250-414	120 (4x30)	1 Lötstift versetzt 250-480/000-012	14	250-1414	120 (4x30)
15	250-415	120 (4x30)		15	250-1415	120 (4x30)
16	250-416	100 (4x25)		16	250-1416	100 (4x25)
17	250-417	100 (4x25)		17	250-1417	100 (4x25)
18	250-418	80 (4x20)		18	250-1418	80 (4x20)
19	250-419	100 (4x25)		19	250-1419	100 (4x25)
20	250-420	80 (4x20)		20	250-1420	80 (4x20)
21	250-421	80 (4x20)		21	250-1421	80 (4x20)
22	250-422	80 (4x20)	① 0,2 mm ² – 0,5 mm ² „f“	22	250-1422	80 (4x20)
23	250-423	80 (4x20)		23	250-1423	60 (4x15)
24	250-424	60 (4x15)		24	250-1424	60 (4x15)

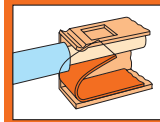
Zubehör (Bezeichnungstreifen siehe Kapitel 11)

	Prüfstift, 1 mm Ø 735-500 1 Prüfleitung zum Anlöten		Prüfstift, 1 mm Ø 735-500 1 Prüfleitung zum Anlöten
---	---	---	---



* Prüfzeichen und zugeordnete Zulassungsdaten siehe Seite 12.3 ff.

Terminal Strips 0.8 mm Ø/AWG 20 "s" Pin Spacings 2.5 mm / 0.098 in and 2.54 mm / 0.1 in; Series 250



Pin spacing 2.5 mm / 0.098 in
0.4 – 0.8 mm Ø "s" ① | AWG 26 – 20 "s"
250 V/2.5 kV/2 | 300 V, 2 A
2 A | 300 V, 2 A

Pin spacing 2.54 mm / 0.1 in
0.4 – 0.8 mm Ø "s" ① | AWG 26 – 20 "s"
250 V/2.5 kV/2 | 300 V, 2 A
2 A | 300 V, 2 A

8.5 – 9.5 mm / 0.35 in

8.5 – 9.5 mm / 0.35 in

*

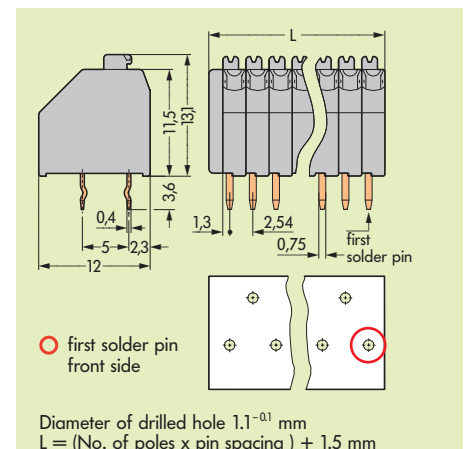
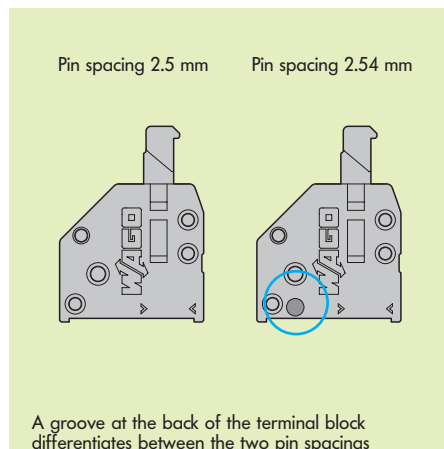
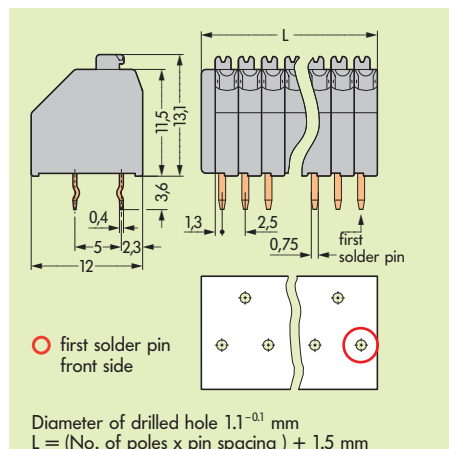
*



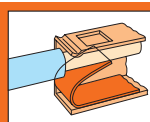
No. of poles	Item No.	Pack.-unit pcs	Item No.	No. of poles	Item No.	Pack.-unit pcs
1-conductor terminal strips with push button, 1 solder pin/pole staggered, grey, with test slot for test pin up to 1.3 mm Ø			Additional item nos. for colored terminal strips for pin spacings 2.5 mm/0.098 in and 2.54 mm/0.1 in			
2	250-402	720 (4x180)	black .../000-004 ●	2	250-1402	720 (4x180)
3	250-403	520 (4x130)	red .../000-005 ●	3	250-1403	520 (4x130)
4	250-404	400 (4x100)	blue .../000-006 ●	4	250-1404	400 (4x100)
5	250-405	340 (4 x 85)	orange .../000-012 ●	5	250-1405	320 (4 x 80)
6	250-406	280 (4 x 70)	light grey .../000-009 ●	6	250-1406	280 (4 x 70)
7	250-407	240 (4 x 60)	violet .../000-024 ●	7	250-1407	240 (4 x 60)
8	250-408	220 (4 x 55)	white .../000-050 ●	8	250-1408	200 (4 x 50)
9	250-409	200 (4 x 50)	other colors upon request	9	250-1409	180 (4 x 45)
10	250-410	180 (4 x 45)		10	250-1410	160 (4 x 40)
11	250-411	160 (4 x 40)		11	250-1411	160 (4 x 40)
12	250-412	140 (4 x 35)	Ordering example	12	250-1412	140 (4 x 35)
13	250-413	140 (4 x 35)	Terminal strip, pin spacing 2.5 mm/0.098 in,	13	250-1413	120 (4 x 30)
14	250-414	120 (4 x 30)	8 poles, orange	14	250-1414	120 (4 x 30)
15	250-415	120 (4 x 30)	1 solder pin staggered	15	250-1415	120 (4 x 30)
16	250-416	100 (4 x 25)	250-480/000-012	16	250-1416	100 (4 x 25)
17	250-417	100 (4 x 25)		17	250-1417	100 (4 x 25)
18	250-418	80 (4 x 20)		18	250-1418	80 (4 x 20)
19	250-419	100 (4 x 25)		19	250-1419	100 (4 x 25)
20	250-420	80 (4 x 20)		20	250-1420	80 (4 x 20)
21	250-421	80 (4 x 20)		21	250-1421	80 (4 x 20)
22	250-422	80 (4 x 20)	① 0.2 mm ² – 0.5 mm ² "f-st"	22	250-1422	80 (4 x 20)
23	250-423	80 (4 x 20)		23	250-1423	60 (4 x 15)
24	250-424	60 (4 x 15)		24	250-1424	60 (4 x 15)

Accessories (marker strips see section 11)

	Test pin, 1 mm/0.039 in Ø 735-500 1 Test wire for sold. onto test plug		Test pin, 1 mm/0.039 in Ø 735-500 1 Test wire for sold. onto test plug
--	--	--	--



* Approvals with corresponding ratings see pages 12.3 ff.



Barrettes à bornes 0,8 mm Ø Pas 2,5 mm et 2,54 mm; série 250

Pas 2,5 mm / 0.098 in
0,4 – 0,8 mm Ø «**cr**» Ⓢ | AWG 26 – 20 „sol.“
250 V/2,5 kV/2 | 300 V, 2 A ⚡
2 A | 300 V, 2 A Ⓢ

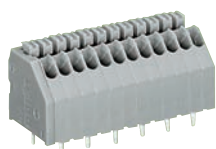
8,5 – 9,5 mm / 0.35 in

* ⚡ CCA IEC60900

Pas 2,54 mm / 0.1 in
0,4 – 0,8 mm Ø «**cr**» Ⓢ | AWG 26 – 20 „sol.“
250 V/2,5 kV/2 | 300 V, 2 A ⚡
2 A | 300 V, 2 A Ⓢ



8,5 – 9,5 mm / 0.35 in

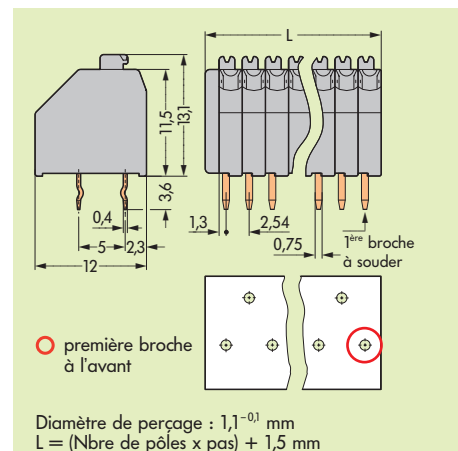
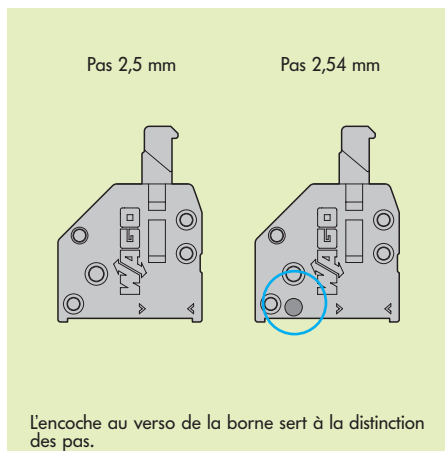
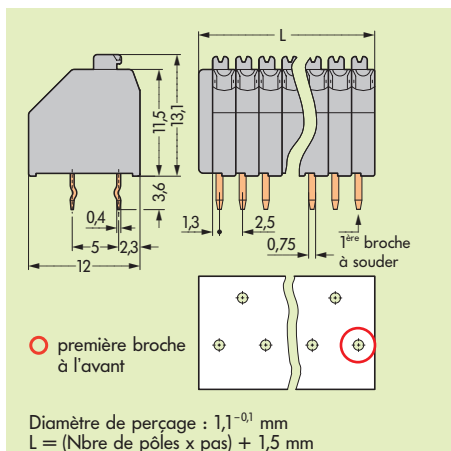
* ⚡ CCA IEC60900



Nbre de pôles	N° de produit	Unité d'emballage	N° de produit	Nbre de pôles	N° de produit	Unité d'emballage		
Barrettes à bornes p. 1 cond. avec poussoir, 1 broche à souder/pôle décalée, gris, avec ouverture pour broche de test Ø 1,3 mm max.			Barrettes à bornes p. 1 cond. avec poussoir, 1 broche à souder/pôle décalée, gris, avec ouverture pour broche de test Ø 1,3 mm max.					
2	250-402	720 (4x180)	noir ... / 000-004 ●	2	250-1402	720 (4x180)		
3	250-403	520 (4x130)	rouge ... / 000-005 ●	3	250-1403	520 (4x130)		
4	250-404	400 (4x100)	bleu ... / 000-006 ●	4	250-1404	400 (4x100)		
5	250-405	340 (4 x 85)	gris clair ... / 000-009 ●	5	250-1405	320 (4 x 80)		
6	250-406	280 (4 x 70)	orange ... / 000-012 ●	6	250-1406	280 (4 x 70)		
7	250-407	240 (4 x 60)	violet ... / 000-024 ●	7	250-1407	240 (4 x 60)		
8	250-408	220 (4 x 55)	blanc ... / 000-050 ●	8	250-1408	200 (4 x 50)		
9	250-409	200 (4 x 50)	Autres couleurs sur demande !			9	250-1409	180 (4 x 45)
10	250-410	180 (4 x 45)	Exemple de n° de produit			10	250-1410	160 (4 x 40)
11	250-411	160 (4 x 40)	Barrette à borne, pas 2,5 mm, 8 pôles, orange, 1 broche à soud. décalée 250-480/000-012			11	250-1411	160 (4 x 40)
12	250-412	140 (4 x 35)	Ⓢ 0,2 mm ² – 0,5 mm ² «s»			12	250-1412	140 (4 x 35)
13	250-413	140 (4 x 35)				13	250-1413	120 (4 x 30)
14	250-414	120 (4 x 30)				14	250-1414	120 (4 x 30)
15	250-415	120 (4 x 30)				15	250-1415	120 (4 x 30)
16	250-416	100 (4 x 25)				16	250-1416	100 (4 x 25)
17	250-417	100 (4 x 25)				17	250-1417	100 (4 x 25)
18	250-418	80 (4 x 20)				18	250-1418	80 (4 x 20)
19	250-419	100 (4 x 25)				19	250-1419	100 (4 x 25)
20	250-420	80 (4 x 20)				20	250-1420	80 (4 x 20)
21	250-421	80 (4 x 20)				21	250-1421	80 (4 x 20)
22	250-422	80 (4 x 20)				22	250-1422	80 (4 x 20)
23	250-423	80 (4 x 20)				23	250-1423	60 (4 x 15)
24	250-424	60 (4 x 15)				24	250-1424	60 (4 x 15)

Accessoires (Bandes de repérage, voir le chapitre 11)

	Broche de test, Ø 1 mm 735-500 1 Câble de test à souder		Broche de test, Ø 1 mm 735-500 1 Câble de test à souder
---	---	---	---



* Pour les approbations avec les données techniques correspondantes, voir page 12.3 et ss.

X-ON Electronics

Largest Supplier of Electrical and Electronic Components

Click to view similar products for [wago manufacturer](#):

Other Similar products are found below :

[750-460](#) [231-118/026-000](#) [231-303/026-000](#) [231-620/019-000](#) [257-403](#) [280-438](#) [280-831](#) [284-624](#) [210-111](#) [231-303/037-000](#) [231-446/001-000_NR](#) [232-216/026-000](#) [234-510](#) [264-726](#) [280-339](#) [0283-0671](#) [830-800/000-305](#) [750-512](#) [750-455](#) [51251782](#) [286-312](#) [713-1428/107-000](#) [731-138/048-000](#) [750-459](#) [750-517](#) [793-3505](#) [826-172](#) [859-304](#) [280-335](#) [231-535/001-000](#) [2604-1106](#) [2604-1504](#) [2606-1103/020-000](#) [2624-1103](#) [2626-3103/020-000](#) [821-104](#) [713-1107](#) [852-1411](#) [2106-1307](#) [2116-5307](#) [832-1205](#) [832-3604](#) [2009-110](#) [281-512/281-501](#) [286-336](#) [750-421](#) [750-838](#) [753-559](#) [750-1505](#) [787-732](#)