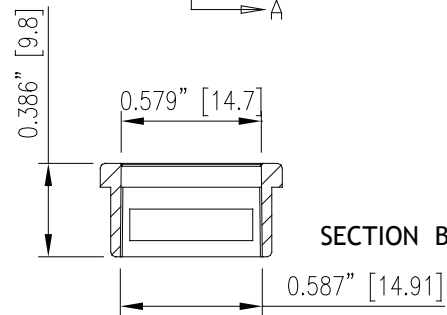
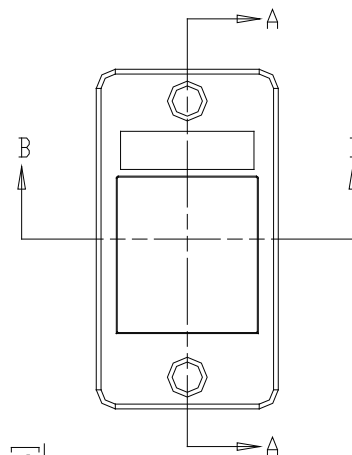
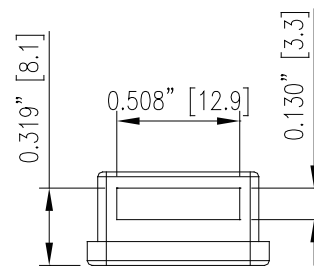
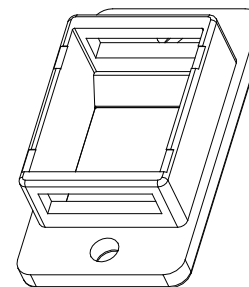
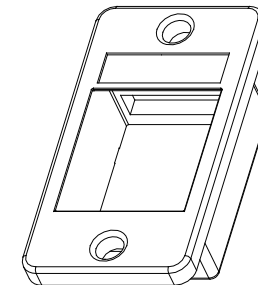



SECTION A-A



SECTION B-B



MATERIAL
Housing: Zinc alloy, Nickel plated
RoHS compliant

DRAWN BY Autumn Lee					Another quality product from  724-746-9300 • www.blackbox.com				
APPROVED BY Jerry Su									
DIMENSIONS ARE [IN (MM)]					TITLE Panel Mount Bezel Keystone Opening - Silver				
TOLERANCES:					PARTS NO. FMT1000				
~0.8"	~2"	~6"	6"~	ANGLE	DATE 2011.04.27				
±0.007"	±0.015"	±0.02"	±0.06"	2°	SCALE X				
3rd Angle Projection					SHEET 1/1				

DATE 2011.04.27					SCALE X				
SHEET 1/1					REV. 1				

X-ON Electronics

Largest Supplier of Electrical and Electronic Components

Click to view similar products for [Digital Panel Meters](#) category:

Click to view products by [Black Box](#) manufacturer:

Other Similar products are found below :

[M00558-00](#) [01.098.1658.1](#) [70.360.4828.0](#) [72331-00](#) [85310-25](#) [86427-26](#) [86642-00](#) [87268-13](#) [87316-00](#) [87719-26](#) [98107-56](#) [HB8260-R36-90](#) [DMS-20ACV-3-R-C](#) [EM11DINAV81XR1X](#) [25.325.3253.1](#) [25.325.4253.1](#) [25.330.0453.1](#) [25.350.0553.0](#) [20046-20](#) [20182-23](#) [AP1020](#) [AP1021](#) [25.320.5053.0](#) [25.350.3453.1](#) [25.394.3653.1](#) [25.521.3253.0](#) [28006-01](#) [04.630.1080.0](#) [20078-20](#) [EM11DINAV81XO1X](#) [85874-26](#) [87166-00](#) [87895-00](#) [28000-03](#) [K3GN-NDT1-FLK 24VDC](#) [DPM942-FPSI](#) [82322K-11](#) [86641-00](#) [87004-00](#) [MV15-DC-20V-110V-CU](#) [HB8260R4890](#) [20125-21](#) [86640-00](#) [2CMA100166R1000](#) [2CMA103575R1000](#) [N27D 00M0](#) [F452120](#) [PG-100-103GP](#) [PG-100-102RP](#) [PG-100B-102R-H](#)