

Specifications

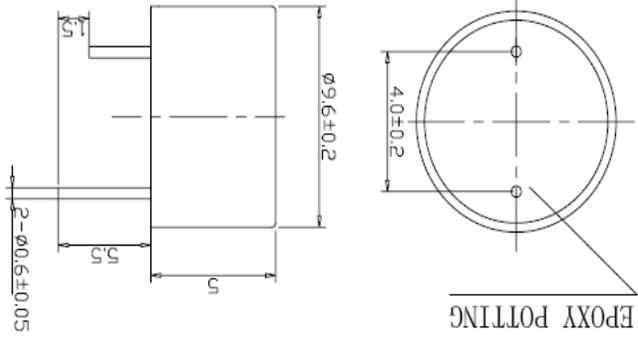
Rated voltage	3VDC
Operating voltage	2-5VDC
Rated current*	≤30mA
Sound output at 10cm*	≥75dB
Resonant frequency	2700±300Hz
Operating temperature	-30~+70°C
Storage temperature	-40~+85°C
Weight	1.0g

*Value applying at rated voltage (VDC)

Features

- ROHS compliant
- Housing material: PBT
- Not Wave Solderable or Washable

All data at 25°C unless otherwise specified



Dimensions Unit: mm Tolerance: ±0.5mm



ALAN BUTCHER COMPONENTS LTD

Alan Butcher Components Ltd

Unit 1 Beechwood Clump Farm Industrial Estate Tin Pot Lane Blandford Dorset DT11 7TD
 Telephone 01258 456360 Facsimile 01258 459194 Email sales@abcomponents.co.uk

www.abcomponents.co.uk



BS EN ISO 9001 Certification No 5239

X-ON Electronics

Largest Supplier of Electrical and Electronic Components

Click to view similar products for [pro signal manufacturer](#):

Other Similar products are found below :

[KVM-404](#) [JR8030/25M](#) [MP-012LN](#) [MJ-2325](#) [AV02019](#) [AV02009](#) [MC34967](#) [MC34971](#) [ABI-049-RC](#) [SVC675S-10M](#) [11.99.8870](#)
[PSG01592](#) [PSG01567](#) [PSG01546](#) [PSG01522](#) [PS11468](#) [PS11199](#) [PS11072](#) [PS11360](#) [PS11156](#) [PS11147](#) [PSG03905](#) [PSG00559](#) [PSG00564](#)
[PS000177](#) [PHONO PLG-PLG 10M](#) [AV02560](#) [AV02595](#) [USB-0039DBL](#) [PSG90957](#) [PSG01495](#) [PSG01462](#) [PS11386](#) [PS11193](#) [PS11028](#)
[PS11179](#) [RP004](#) [PSG90986](#) [27-9650](#) [PSG02699](#) [24-15623](#) [USB2.0EX0104](#) [ABS-237-RC](#) [JR8013-10M](#) [JR8009/5M](#) [LS00532](#) [AVVCL65](#)
[LCL](#) [PSG90820](#) [PSG90806](#)