

ABI-049-RC ELECTRO MECHANICAL INDICATOR

SOUNDERS

Specifications

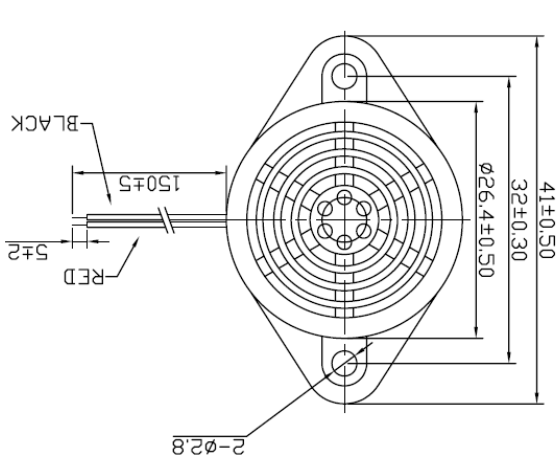
Rated voltage	12VDC
Operating voltage	7~16VDC
Rated current*	≤23mA
Sound output at 30cm*	≥95dB
Resonant frequency	400±100Hz
Tone	Single
Operating temperature	-20~+60°C
Storage temperature	-30~+70°C
Housing Material	ABS (White)
Lead Material	UL1007 AWG28
Weight	17g

* Value applying at rated voltage (DC)

Features

- ROHS compliant
- White in colour
- Fitted with flying leads
- Panel or base flange mounted
- Housing material: ABS

All data at 25°C unless otherwise specified



Dimensions Unit: mm Tolerance: ± 0.5 mm



Alan Butcher Components Ltd

Unit 1 Beechwood Clump Farm Industrial Estate Tin Pot Lane Blandford Dorset DT11 7TD
 Telephone 01258 456360 Facsimile 01258 459194 Email sales@abcomponents.co.uk

www.abcomponents.co.uk



BS EN ISO 9001 Certification No 5299

X-ON Electronics

Largest Supplier of Electrical and Electronic Components

Click to view similar products for [pro signal manufacturer](#):

Other Similar products are found below :

[KVM-404](#) [JR8030/25M](#) [MP-012LN](#) [MJ-2325](#) [AV02019](#) [AV02009](#) [MC34967](#) [MC34971](#) [ABI-049-RC](#) [SVC675S-10M](#) [11.99.8870](#)
[PSG01592](#) [PSG01567](#) [PSG01546](#) [PSG01522](#) [PS11468](#) [PS11199](#) [PS11072](#) [PS11360](#) [PS11156](#) [PS11147](#) [PSG03905](#) [PSG00559](#) [PSG00564](#)
[PS000177](#) [PHONO PLG-PLG 10M](#) [AV02560](#) [AV02595](#) [USB-0039DBL](#) [PSG90957](#) [PSG01495](#) [PSG01462](#) [PS11386](#) [PS11193](#) [PS11028](#)
[PS11179](#) [RP004](#) [PSG90986](#) [27-9650](#) [PSG02699](#) [24-15623](#) [USB2.0EX0104](#) [ABS-237-RC](#) [JR8013-10M](#) [JR8009/5M](#) [LS00532](#) [AVVCL65](#)
[LCL](#) [PSG90820](#) [PSG90806](#)