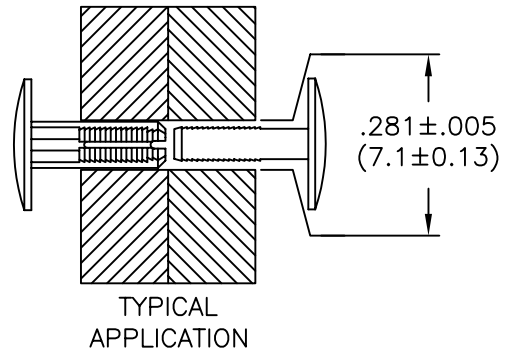
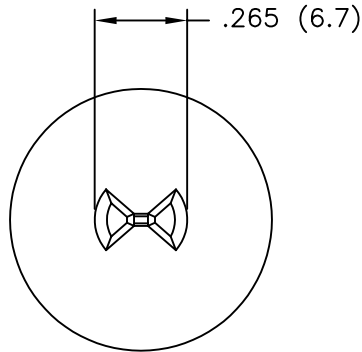
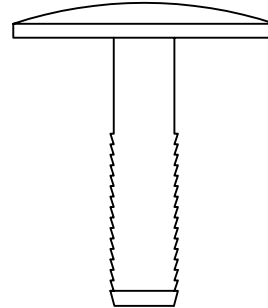
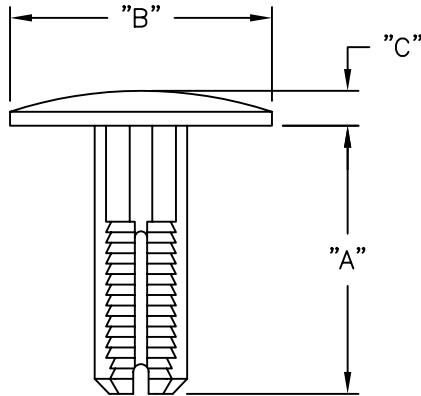


PART #	ASSEMBLED THICKNESS "T"	"A" REF.	"B" ±.010 (±0.25)	"C" ±.010 (±0.25)
BR1-226-01	.235-.297(6.0-7.5)	.226(5.7)	.750(19.1)	.093(2.4)
BR1-344-01	.346-.502(8.8-12.8)	.344(8.7)		
BR1-488-01	.500-.812(12.7-20.6)	.488(12.4)		
BR1-768-01	.781-1.375(19.8-34.9)	.768(19.5)		
BR2-226-01	.235-.297(6.0-7.5)	.226(5.7)	.406(10.3)	.062(1.6)
BR2-344-01	.346-.502(8.8-12.8)	.344(8.7)		
BR2-488-01	.500-.812(12.7-20.6)	.488(12.4)		
BR2-768-01	.781-1.375(19.8-34.9)	.768(19.5)		



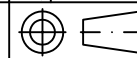
NOTES:

1. MOUNTING HOLE DIA.  $.281 \pm .005$  ( $7.1 \pm 0.13$ ).
2. MATERIAL: NYLON 6/6 UL 94 V-2 (RMS-01).  
COLOR: NATURAL.  
NYLON 6/6 UL 94 V-0 (RMS-19)  
AVAILABLE BY SPECIAL ORDER ONLY.
3. AVAILABLE IN CLEAR PROPIONATE (RMS-12) UPON REQUEST.

D	SEE ECN #1265 FOR CHANGES	SK 12.12.06
C	SEE ECN #715 FOR CHANGES	SM 10.09.03
B	CHANGED FILE NUMBER	SM 05.24.01
A	CHANGED DIMENSIONS	MH 09.04.97
REV	DESCRIPTION	ENGR DATE

TITLE:

BARBED RIVET



DWG IN  
IN(MM)



FINAL

TOLERANCES UNLESS NOTED .XX=±.020 .XXX=±.015 FRAC=±1/64 ANG=±1°	FILE # BR	DWN: M.H.	APP:	PART # SEE TABLE	PRINT TYPE CA
	MAT'L: SEE NOTES	DT: 09-04-97	DT:		
	RE: RICHCO, INC.	RICHCO INC. PO BOX 804238, CHICAGO, 60680 (773) 539-4060			

## **X-ON Electronics**

Largest Supplier of Electrical and Electronic Components

*Click to view similar products for [richco](#) manufacturer:*

Other Similar products are found below :

[KLB450ART](#) [RBS-5-BK](#) [FMB-1](#) [DHURCS-3-01](#) [DLMSPM-8-01](#) [ASK-6](#) [RRC-16-9-28-M2](#) [RRH-142-80-150](#) [DHURCS-4-01](#) [RRC-16-9-28-M1](#) [RT-310-190-222](#) [RLCBSR-10-01](#) [OFST-1-L](#) [RFS1-15-7-A5](#) [RT-145-102-80](#) [RSH6-76100-50A](#) [RFP1-34-28-A5](#) [CAT-15-PP-BU](#) [CAT-32-PP](#) [RT-142-64-135](#) [FGPT-92](#) [MFTH-2-01A-RT-M](#) [RT-290-190-77](#) [RT-95-50-48](#) [BMS-SAX300MM](#) [RRH-110-50-250](#) [SHR-32-6NB](#) [RCP-040-T](#) [LEDS2M-440-01](#) [SHR-C2](#) [RKCF-08-A5](#) [CBSS-8-01](#) [RRH-120-85-150](#) [RFS1-15-15-A5](#) [RT-280-160-75](#) [MB-1-156](#) [RFS2-34-12-2-A5](#) [RT-175-95-127](#) [RT-290-190-75](#) [SNGS-2](#) [SPGSG-2](#) [RT-100-70-50](#) [WSB-2-01A-RT](#) [SP3-4-01](#) [RT-100-70-70](#) [RRH-186-102-286](#) [VMCGN120-M3-L-K](#) [OFHB3-4-19A-RT](#) [RRH-140-90-150](#) [RT-160-120-80](#)