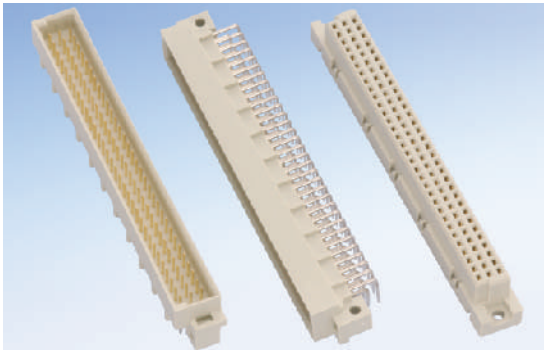


FN Series (BtoBタイプ)

2.54mm pitch (DIN41612 IEC603-2規格準拠品)



特徴 Features

- ・ DIN規格およびIEC規格に準拠した2.54mmピッチ2ピースコネクタ
 - ・ コンタクトは、その開口部と接触面の幅を広い形状にし、スムーズな挿入と高信頼性を実現
 - ・ フラットケーブル一括圧接タイプも用意
 - ・ RoHS指令対応
- ・ Conforms to DIN and IEC standards
 - ・ Large entry and wide contacting point offering smooth insertion while ensuring high contact reliability
 - ・ Available products providing connection between flat cable and PCB
 - ・ RoHS compliant

仕様 Specifications

性能 Performance

絶縁抵抗 10⁶MΩ以上 DC100Vにて
Insulation Resistance 10⁶MΩ min. @ 100VDC

耐電圧 AC1000V rms 1分間
Withstanding Voltage 1,000VAC rms / minute

AC1550V rms 1分間 (32芯)
1,550VAC rms / minute (32pins)

接触抵抗 20mΩ以下 10mAにて
Contact Resistance 20mΩ max. @ 10mA

定格電流 2A
Current Rating 2A

1A (ケーブル一括圧接タイプ)
1A (IDC)

使用温度 -65°C~ +85°C
Operating Temperature -65°C to +85°C

材質 Materials

インシュレータ PBT樹脂ガラス入り (UL94V-0)
Insulator PBT glass-filled, UL94V-0

コンタクト 銅合金、金めっき
Contact Copper Alloy, Gold plating

適合ケーブル Applicable Cable

AWG#28ヨリ線、導体ピッチ 0.847mm、厚さ 0.85~1.0mm
AWG #28 stranded wire / Conductor pitch: 0.847mm / Thickness: 0.85 - 1.0mm

品名表示方法 FNP12-***04-0BF (ストレートはんだタイププラグ・2列タイプ) Ordering Code FNP12-06404-0BF (Plug/Straight Solder Dip/2 rows)

FNP 1 2 - 064 04 - 0 B F

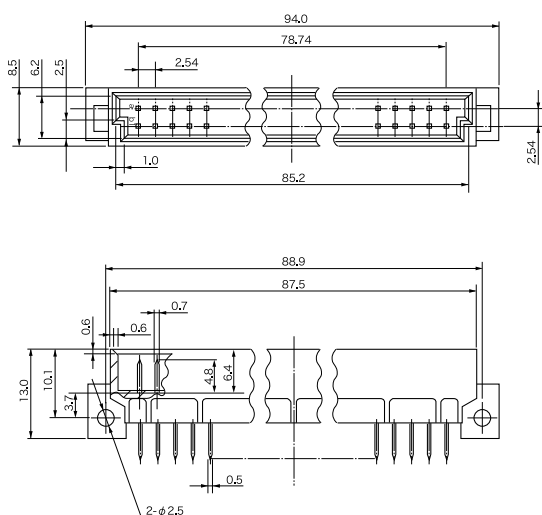
① ② ③ ④ ⑤ ⑥

①	FNシリーズ・プラグ FN Series/Plug	③	芯数 Number of contacts
②	絶縁基板形状 2: 2列タイプ Contact rows - 2: 2 rows	④	端子形状 04: ストレートはんだタイプ端子 Type of solder terminal - 04: Straight solder dip
⑤	接触部めっき仕様 B: 金 Plating of mating face - B: Gold	⑥	端子部めっき仕様 F: 金 Plating of solder terminal - F: Gold

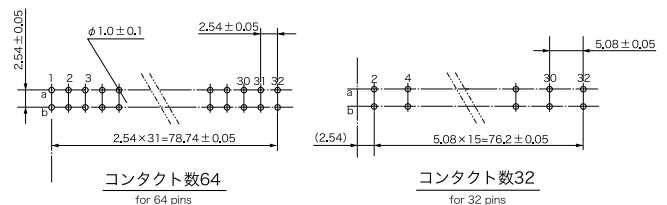
製品ラインナップ Series Lineup

品名 Part Number	芯数 No. of Contacts
FNP12-03204-0BF	32
FNP12-06404-0BF	64

● 寸法図 Dimension drawing



● プリント板レイアウト (参考図) [TOP VIEW] Print board layout (Reference only) [TOP VIEW]



寸法単位: mm (Unit: mm)

FN Series (ケーブル一括圧接タイプ)

2.54mm pitch (DIN41612 IEC603-2規格準拠品)

品名表示方法 FNS13-09604-0BF
(ケーブル一括圧接タイプソケット・3列タイプ)
Ordering Code FNS13-09604-0BF (Socket/IDC/3 rows)

製品ラインナップ Series Lineup

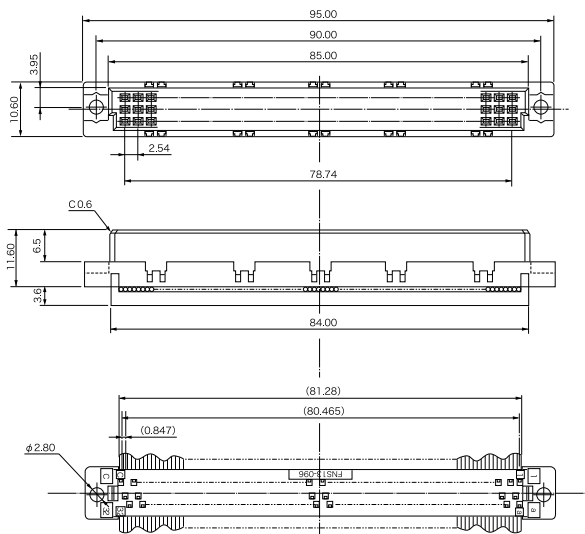
FNS 13 - 096 00- 0 B F

① ② ③ ④ ⑤ ⑥

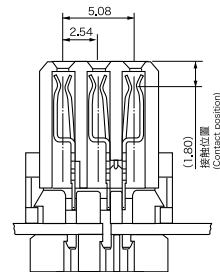
- ① FNシリーズ・ソケット
FN Series/Socket
- ② 絶縁基板形状 3: 3列タイプ
Contact rows - 3: 3 rows
- ③ 芯数
Number of contacts
- ④ ストレインリリーフ 0: 無 1: 有
Strain-relief - 0: Without 1: With
- ⑤ 接触部めっき仕様 B: 金
Plating of mating face - B: Gold
- ⑥ 端子部めっき仕様 F: 金
Plating of mounting terminal - F: Gold

品名 Part Number	芯数 No. of Contacts
FNS13-06400-0BF	64
FNS13-09600-0BF	96

● 寸法図
Dimension drawing



● 接触部断面図
Contact cross section



寸法単位: mm (Unit: mm)

X-ON Electronics

Largest Supplier of Electrical and Electronic Components

Click to view similar products for [FFC & FPC Connectors](#) category:

Click to view products by [Yamaichi](#) manufacturer:

Other Similar products are found below :

[HFW11R-1STE1H1LF](#) [FH29B-100S-0.2SHW\(99\)](#) [FA5S008HP1](#) [FH29B-120S-0.2SHW\(99\)](#) [FH29B-80S-0.2SHW\(99\)](#) [FHS-16](#) [FPH-2022G](#)
[52610-1075](#) [52610-1275](#) [52610-1934](#) [XF3M\(1\)-1415-1B-R100](#) [501864-3091-TR225](#) [0525594033](#) [086210010340800](#) [086222026001800](#)
[52271-2869-CUT-TAPE](#) [62674-201121DLF](#) [62684-36210E9ALF](#) [52610-1675](#) [52746-1671-TR250](#) [10051922-2810EHLF](#) [6-520415-9](#)
[BD021-09A-A1-0350-0200-0550-LD](#) [SFV6R-1STE9HLF](#) [XF3M-2915-1B-R100](#) [1658549-1](#) [62674-221121ALF](#) [46214008010800](#)
[046298003000883](#) [151660622](#) [842-816-2630-035](#) [AYF530665TA](#) [AYF351525](#) [046296011930846+](#) [AYF352325A](#) [046254020000800+](#)
[FH19C-13S-0.5SH\(99\)](#) [FH39J-51S-0.3SHW\(99\)](#) [AYF355125A](#) [AYF530365TA](#) [FH29B-44S-0.2SHW\(99\)](#) [SFW5R-2STAE9LF](#) [AYF351125A](#)
[AYF350725A](#) [62684-502100AHLF](#) [FH39-61S-0.3SHW\(99\)](#) [AYF414035A](#) [10064555-172520HLF](#) [AYF212335A](#) [504754-2500](#)