

**SITOP select  
Diagnosemodul  
Diagnosis module**

**6EP1961-2BA00**

Betriebsanleitung  
Operating Instructions

Best. Nr.: C98130-A7524-A1-03-7419



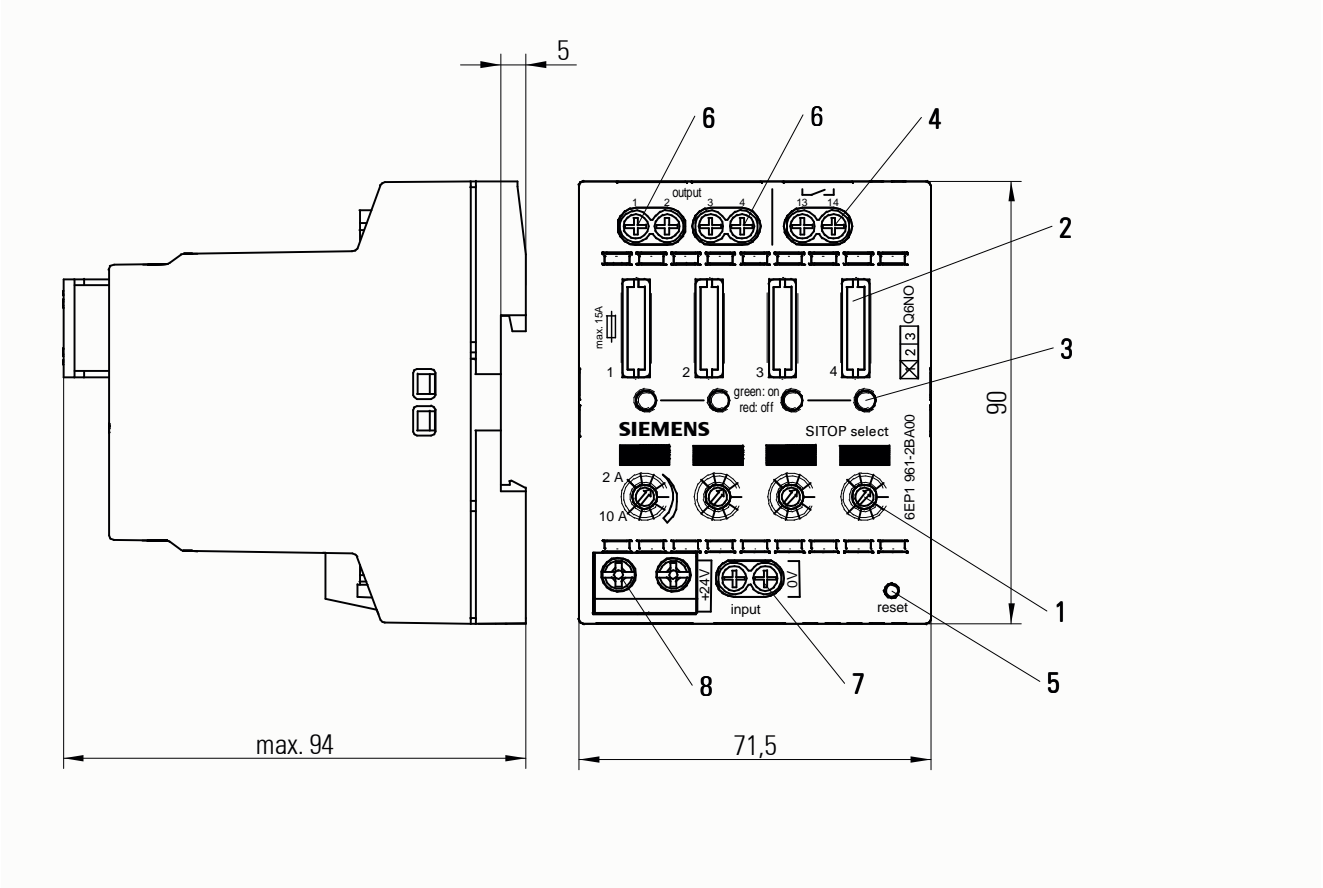
**Hinweis**

Diese Betriebsanleitung enthält aus Gründen der Übersichtlichkeit nicht sämtliche Detailinformationen zu allen Typen des Produkts und kann auch nicht jeden denkbaren Fall der Aufstellung, des Betriebes oder der Instandhaltung berücksichtigen. Weiterführende Hinweise erhalten Sie über die örtliche Siemens-Niederlassung bzw. über die Homepage <http://www.siemens.de/sitop>. Technische Änderungen jederzeit vorbehalten. In Zweifelsfällen gilt der deutsche Text.

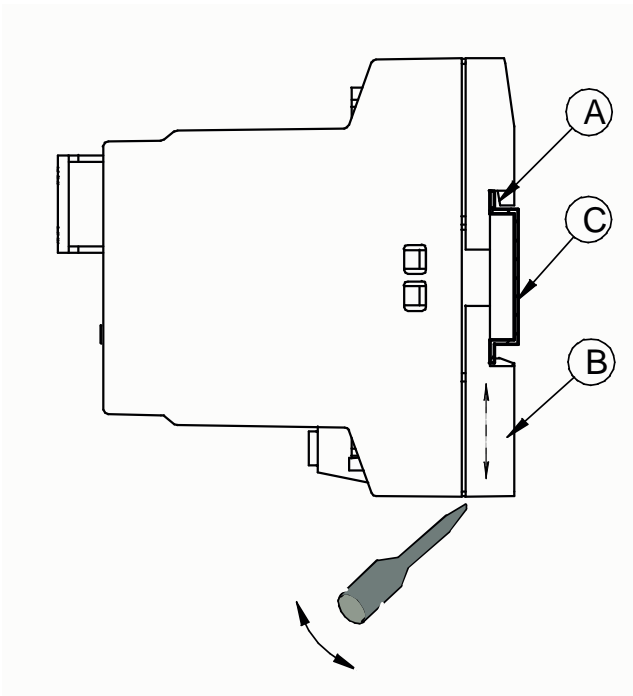
**Note**

These operating instructions do not purport to cover all details of the product, nor to provide for every possible contingency that may arise during installation, operation or maintenance. For more information, please contact your nearest Siemens regional office or consult our Web site: <http://www.siemens.de/sitop>. Subject to change without prior notice. In the event of any discrepancies, the German text is binding.

**Maßbild**  
**Dimension drawing**



**Montagehinweis**  
**Installation instruction**



**WARNUNG**

Der Betrieb des Gerätes ist nur für den Betrieb an 24V-**Gleichspannung** (Schutzkleinspannung) geeignet. Direkter Anschluß dieser Geräte an das 110V / 230V / 400V Netz, sowie Netze höherer Spannung kann deshalb zu Tod oder schweren Körperverletzungen sowie zu erheblichen Sachschäden führen. Nur entsprechend qualifiziertes Fachpersonal darf an diesem Gerät oder in dessen Nähe arbeiten. Der einwandfreie und sichere Betrieb dieses Gerätes setzt sachgemäßen Transport, fachgerechte Lagerung, Aufstellung und Montage voraus.

**ACHTUNG**

Nur geschultes Personal darf das Gerät öffnen. **Elektrostatisch gefährdete Bauelemente (EGB)**

**Funktionsbeschreibung**

Das elektronische Diagnosemodul SITOP select ist ein Einbaugerät. Für die Installation des Gerätes sind die einschlägigen DIN/VDE-Bestimmungen oder länderspezifischen Vorschriften zu beachten. SITOP select ist ausgelegt zum Anschluß an geregelte 24 V DC-Stromversorgungen mit einem Ausgangsstrom 5 A bis 40 A.

Mit SITOP select kann die von einer geregelten Stromversorgung erzeugte DC 24 V-Ausgangsspannung auf mehrere Verbraucherkreise aufgeteilt und der Strom je Verbraucherkreis überwacht werden. Der Nennstrom eines jeden Verbraucherkreises kann mit einem Potentiometer (1) im Bereich von 2 A bis 10 A eingestellt werden.



**Hinweis:** Das Parallelschalten mehrerer Ausgänge (6) zur Leistungserhöhung ist nicht zulässig.

Jeder Kanal wird auf Überschreitung des individuell eingestellten Nennstromes überwacht (LED (3) leuchtet grün, Meldekontakt (4) geschlossen). Bei Erfüllung der Abschaltkriterien wird der jeweilige Ausgang im Überlastfall abgeschaltet (LED leuchtet rot, Meldekontakt geöffnet = Ruhstellung). Nach einer Zeitdauer von ca. 20 s (LED blinkt rot) kann die Abschaltung durch Betätigen des Reset-Tasters (5) quitiert und zurückgesetzt werden.

Das Diagnosemodul ist mit je einer von außen zugänglichen FK2-Flachsicherung (2) pro Kanal ausgestattet, die dazu dient, den Leitungsschutz sicherzustellen. Im Auslieferungszustand ist das Diagnosemodul mit 15 A FK2-Flachsicherungen bestückt, so dass Leitungsquerschnitte ab 2,5 mm<sup>2</sup> angeschlossen werden können. Sollen kleinere Leitungsquerschnitte angeschlossen werden, so ist die jeweilige Flachsicherung durch eine mit geringerem Nennstrom zu ersetzen (siehe Sicherheit/Auswahltabelle). Der Anwender hat dafür Sorge zu tragen, dass die Leitungsquerschnitte an den Ausgängen des Diagnosemoduls den verwendeten Sicherungen angepasst sind.



**Hinweis:** Um eine Beschädigung des Gerätes infolge Überspannung zu verhindern, ist das Ziehen der FK2-Flachsicherungen unter Last nur zulässig, wenn angeschlossene induktive Verbraucher mit Freilaufzweig (Freilaufdiode) beschaltet sind!

**Technische Daten****Eingangsgrößen**

Eingangsnennspannung:  
DC 24 V

Arbeitsspannungsbereich:  
DC 22 ... 30 V

Zuschaltsschwelle:  
ca. 12 V

Eingangsstrom:  
max. 40 A

**Ausgangsgrößen**

Ausgangsnennspannung:  
DC 24 V, entsprechend der  
Eingangsspannung

Spannungsfall bei 10 A pro Abweig:  
typ. 300 mV

Einstellbereich der Abweigstromes:  
2 ... 10 A, Einstellung mittels Potentiometer

Parallelschaltung mehrerer Abweige zur  
Leistungserhöhung ist nicht zulässig.

Strom bei abgeschaltetem und  
kurzgeschlossenem Ausgang:  
typ. 20 mA

**Gewicht**

0,4 kg

**Umgebung**

Temperatur  
für Lagerung und Transport: -25 bis +85°C  
für Betrieb: 0 bis +60°C

Feuchtklasse:  
entsprechend Klimaklasse 3K3 nach EN 60721,  
Teil 3, keine Betauung,

Luftselbstkühlung

**Signalisierung**

LED leuchtet grün:  
Ausgang durchgeschaltet

LED leuchtet rot:  
Ausgang wegen Überstrom abgeschaltet

LED blinkt rot:  
Überstrom-Abschaltung kann durch Betätigen des  
RESET-Tasters zurückgesetzt werden

Summenmeldekontakt:  
potenzialgetrennter Relaiskontakt  
Signalkontakt öffnet (= Ruhstellung) bei  
Abschaltung eines/mehrere Ausgänge infolge  
Überlast und bei Sicherungsfall  
Kontaktbelastbarkeit: 24 V / 0,5 A

**Sicherheit**

Serienmäßig bestückte Sicherungen:  
15 A FK2-Flachsicherungen (= max. zul. Wert)  
Hersteller: z.B. Wickmann, Reihe FK2, 19 mm lang  
(Website: www.wickmann.com)

Bei Bedarf können abhängig von der Potentiometer-  
einstellung geringere Werte gewählt werden.

Auswahltabelle :

Einstellung bis	►	Sicherung ab
2A	►	3A
3A	►	4A
4A	►	5A
6A	►	7,5A
8A	►	10A
10A	►	15A

**Vorschriften**

Schutzart: IP20 nach EN 60529

Schutzklasse: III nach IEC 536

Sicherheit nach EN 50178 und EN 60950: SELV

Störaussendung: nach EN 50081-1,  
funkentstört nach EN 55022, Grenzwertkurve B

Störfestigkeit: nach EN 50082-2 incl. Table A4

UL 508, File E197259, Vol.1, Sec.2

UL 60950, File E151273, Vol.1, Sec.11

## Montagehinweise

Montage auf Normprofilschiene DIN EN 50022-35x7,5/15. Das Gerät ist zwecks ordnungsgemäßer Entwärmung vertikal so zu montieren, daß die Eingangsklemmen unten und die Ausgangsklemmen oben sind. Oberhalb und unterhalb des Gerätes soll mindestens ein Freiraum von je 50 mm eingehalten werden.

Zum Aufschnappen das Gerät mit der Nase (A) in die Hutschiene (C) einhängen und andrücken, bis die Feder (B) einrastet (siehe Seite 2). Wenn das Aufschnappen zu schwer geht, Feder (B) etwas lösen, wie es unter Demontage beschrieben ist. Zur Demontage von der Hutschiene mit Schraubendreher die Feder (B) in Pfeilrichtung lösen und Gerät abnehmen.

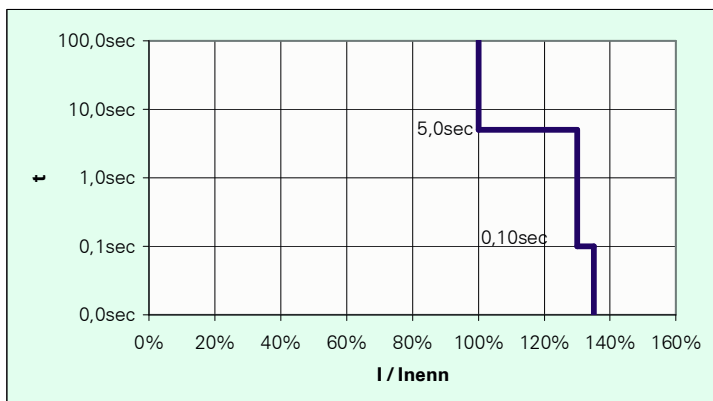
Der Anschluß der Versorgungsspannung (24 V DC) muß gemäß VDE 0100 und VDE 0160 ausgeführt werden und darf nur an eine Stromversorgung mit „Sicherer elektrischer Trennung“ entsprechend EN 60950 angeschlossen werden.

**⚠ Hinweis:** der 0 V-Anschluss (7) des Gerätes dient lediglich der Versorgung der internen Elektronik, die 0 V der Verbraucher sind über getrennte Leitungen direkt zur Stromversorgung zu führen.

## Anschluß und Klemmenbelegung

Klemmen	Funktion	Klemmbereich	Bemerkung
Input +24 V	Anschluss Eingangsspannung + 24 V (vom "+" -Ausgang der Stromversorgung)	0,33 ... 10 mm <sup>2</sup>	Schraubklemmen; verwenden Sie einen Schraubendreher mit 5 mm Klingenbreite; empfohlenes Anzugsmoment 1,2 Nm.
Input 0 V	Anschluss 0 V zur Versorgung der internen Elektronik (vom "-" -Ausgang der Stromversorgung)	0,22 ... 4 mm <sup>2</sup>	Schraubklemmen; verwenden Sie einen Schraubendreher mit 3,5 mm Klingenbreite; empfohlenes Anzugsmoment 0,5-0,7 Nm. <b>Hinweis:</b> Die 0 V der Verbraucher sind über getrennte Leitungen direkt zur Stromversorgung zu führen !!
Output 1, 2, 3, 4	Ausgänge des SDM-Moduls zum Anschluss der Verbraucherkreise	0,22 ... 4 mm <sup>2</sup>	Schraubklemmen; verwenden Sie einen Schraubendreher mit 3,5 mm Klingenbreite; empfohlenes Anzugsmoment 0,5-0,7 Nm.
13, 14	Summenmeldekontakt	0,22 ... 4 mm <sup>2</sup>	Schraubklemmen; verwenden Sie einen Schraubendreher mit 3,5mm Klingenbreite; empfohlenes Anzugsmoment 0,5-0,7 Nm.

## Abschaltcharakteristik (typisch):



Bei einer Versorgungsspannung > 20 V und einem Strombedarf des einzelnen Abzweiges von

- 0 % ... 100 % vom Einstellwert      ► keine Abschaltung
- 101 % ... 130 % vom Einstellwert   ► Abschaltung nach ca. 5 s
- > 130 % vom Einstellwert          ► Strombegrenzung auf ca. 130 %, Abschaltung nach 50...100 ms

Bei Einbruch der Versorgungsspannung < 20 V und einem Strombedarf des einzelnen Abzweiges von

- > 100 % vom Einstellwert          ► Sofortabschaltung

Herausgegeben vom  
Elektronikwerk Wien (EWW)  
Bereich A&D  
Siemensstraße 88-92  
A 1210 Wien

© Siemens AG Österreich All rights reserved.  
Liefermöglichkeiten und  
technische Änderungen vorbehalten

**WARNING**

This device is only suitable for operation with 24 V **DC** voltage (safety extra-low voltage). Direct connection of these devices to the 110 V / 230 V / 400 V power system, or to a power system with a higher voltage, may consequently result in death, severe personal injury or substantial property damage. Only qualified personnel should work on or around this equipment. The product will function correctly and safely only if it is transported, stored, set up and installed as intended.

**IMPORTANT**

Only specially trained personnel are allowed to open the equipment. **Electrostatic sensitive devices (ESD)**

**Functional description**

SITOP select is a built-in electronic diagnostic module. It must be installed taking into account all relevant DIN/VDE specifications and other national standards. SITOP select is designed to be connected to stabilized 24 V DC power supplies with an output current of 5 A to 40 A.

SITOP select allows the 24 V DC output voltage generated by a stabilized power supply to be split between several load circuits and the current monitored separately for each load circuit. The rated current of each load circuit can be set with a potentiometer (1) between 2 A and 10 A.

**Note:** It is not permitted to connect several outputs (6) in parallel in order to increase the power.

Each channel is monitored to determine whether its individual rated current is exceeded (green LED (3), signaling contact (4) closed). If the disconnection conditions are fulfilled, in other words if overloading occurs, the output concerned is disconnected (red LED, signaling contact open = normal position). After approximately 20 s (red blinking LED), the disconnected output can be acknowledged and reset by pressing the RESET button (5).

The diagnostic module is equipped with one externally accessible FK2 blade-type fuse (2) per channel, the purpose of which is to protect the line. The module is delivered with 15 A FK2 blade-type fuses for connecting line cross-sections larger than 2.5 mm<sup>2</sup>. If smaller line cross-sections need to be connected, the fuse concerned must be replaced by one with a lower rated current (refer to safety/selection table). The user is responsible for ensuring that the line cross-sections at the outputs of the diagnostic module are suitable for the fuses that are fitted.

**Note:** In order to prevent damage to the device caused by overvoltage, drawing the FK2 blade-type fuse under load is only allowed if connected inductive electric consumers are protected by a free-wheeling arm (free-wheeling diode)!

**Technical data****Input variables**

Rated input voltage:  
24 V DC  
Working voltage range:  
22 to 30 V DC  
Connection threshold:  
Approx. 12 V  
Max. input current:  
40 A

**Output variables**

Rated output voltage:  
24 V DC, equivalent to input voltage  
Typical voltage drop with 10 A per branch:  
300 mV  
Branch current setting range:  
2 to 10 A, set with potentiometer  
Parallel connection of several branches in order to increase the power is not permitted.  
Typical current for disconnected and short-circuited output:  
20 mA

**Weight**

0.4 kg

**Ambient**

Temperature  
Storage and transport: -25 to +85°C  
Operation: 0 to +60°C  
Humidity rating:  
Corresponds to climatic category 3K3 acc. to EN 60721, Part 3, no condensation  
Natural air cooling

**Signaling**

Green LED:  
Output through-connected  
Red LED:  
Output disconnected owing to overcurrent  
Red blinking LED:  
Overcurrent disconnection can be reset by pressing the RESET button  
Common signaling contact:  
Floating relay contact  
Signal contact opens (= normal position) if one or more outputs are disconnected because of overloading or if a fuse fails  
Contact rating: 24 V / 0.5 A

**Safety**

Standard fuses:  
15 A FK2 blade-type fuses (= max. permitted value)  
Manufacturer: e.g. Wickmann, FK2 series, 19 mm long (Website: www.wickmann.com)  
Lower values can be selected if necessary, depending on the potentiometer setting. Selection table :

Max. setting	▶	Min. fuse
2 A	▶	3 A
3 A	▶	4 A
4 A	▶	5 A
6 A	▶	7.5 A
8 A	▶	10 A
10 A	▶	15 A

**Specifications**

Degree of protection: IP20 acc. to EN 60529  
Safety class: III acc. to IEC 536  
Safety acc. to EN 50178 and EN 60950: SELV  
Emitted interference: acc. to EN 50081-1, radio interference suppression acc. to EN 55022, limit curve B  
Noise immunity: acc. to EN 50082-2, incl. Table A4  
UL 508, File E197259, Vol.1, Sec.2  
UL 60950, File E151273, Vol.1, Sec.11

## Installation instructions

Installation on DIN rail (DIN EN 50022-35x7.5/15). The equipment must be installed vertically with the input terminals at the bottom and the output terminals at the top, in order to ensure adequate heat dissipation. A clearance of at least 50 mm must be allowed above and below the device.

To snap the unit on to the DIN bar, hang it with its nose (A) into the bar (C) and press until the spring (B) snaps into place (see page 2). If difficulty is experienced in snapping the unit on to the bar, loosen the spring (B) slightly as described under "Removing the Power Supply Unit". To remove from the DIN bar, use a screw driver to loosen the spring (B) in the direction of the arrow.

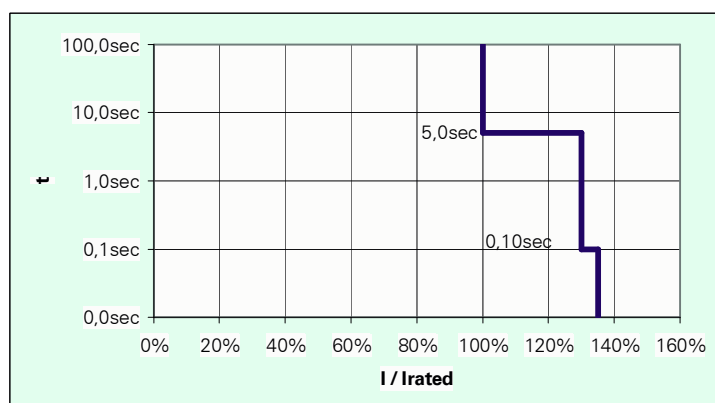
The supply voltage (24 V DC) must be connected in accordance with VDE 0100 and VDE 0160. It is only allowed to be connected to a power supply with "safe electrical isolation" in accordance with EN 60950.

**⚠ Note:** The 0 V connection (7) of the device merely serves to supply the internal electronic circuits. The 0 V of the loads must be supplied directly to the power supply by means of separate lines.

## Connections and terminal assignment

Terminals	Function	Clamping range	Remarks
Input +24 V	+24 V input voltage connection (from "+" output of the power supply)	0.33 to 10 mm <sup>2</sup>	Screw terminals; use a screwdriver with 5 mm blade width; recommended tightening torque 1.2 Nm.
Input 0 V	0 V connection for supplying the internal electronic circuits (from "-" output of the power supply)	0.22 to 4 mm <sup>2</sup>	Screw terminals; use a screwdriver with 3.5 mm blade width; recommended tightening torque 0.5 - 0.7 Nm. <b>Note:</b> The 0 V of the loads must be supplied directly to the power supply by means of separate lines !!
Outputs 1, 2, 3, 4	Outputs of the SDM module for connecting the load circuits	0.22 to 4 mm <sup>2</sup>	Screw terminals; use a screwdriver with 3.5 mm blade width; recommended tightening torque 0.5 - 0.7 Nm.
13, 14	Common signaling contact	0.22 to 4 mm <sup>2</sup>	Screw terminals; use a screwdriver with 3.5 mm blade width; recommended tightening torque 0.5 - 0.7 Nm.

## Disconnection characteristic (typical):



Supply voltage > 20 V and the following power requirement for the branch concerned:

- 0 % to 100 % of setting      ► No disconnection
- 101 % to 130 % of setting   ► Disconnection after approx. 5 s
- > 130 % of setting          ► Current limited to approx. 130 %, disconnection after 50 to 100 ms

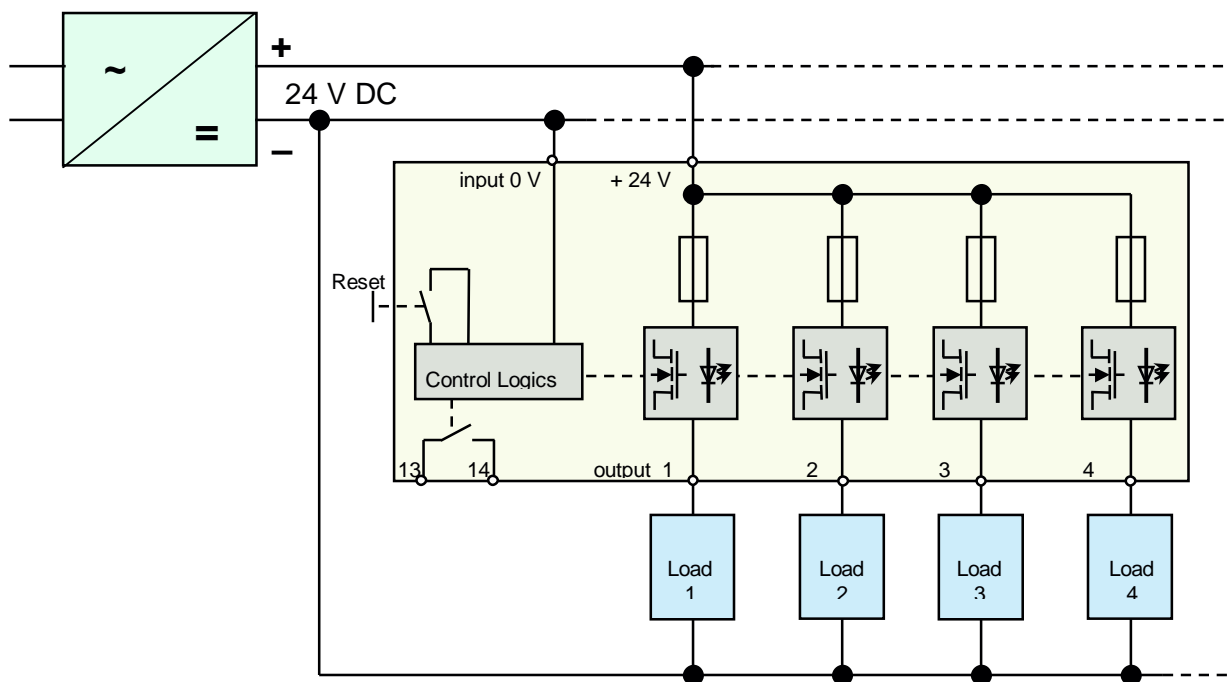
Supply voltage dip < 20 V and the following power requirement for the branch concerned:

- > 100 % of setting          ► Immediate disconnection

Published by  
Electronics Plant Vienna (EWW)  
A&D Group  
Siemensstraße 88-92  
A 1210 Vienna

© Siemens AG Austria All rights reserved.  
Subject to change without prior notice

# Prinzipschaltplan Block diagram



## X-ON Electronics

Largest Supplier of Electrical and Electronic Components

*Click to view similar products for [Circuit Breakers](#) category:*

*Click to view products by [Siemens](#) manufacturer:*

Other Similar products are found below :

[M39019/04-249S](#) [M39019/04-313S](#) [M55629/1-001](#) [M55629/1-016](#) [M55629/1-018](#) [M55629/1-021](#) [M55629/1-033](#) [M55629/1-036](#) [M55629/1-046](#) [M55629/1-048](#) [M55629/1-058](#) [M55629/1-060](#) [M55629/1-067](#) [M55629/1-070](#) [M55629/1-079](#) [M55629/1-084](#) [M55629/1-085](#) [M55629/1-101](#) [M55629/1-108](#) [M55629/1-109](#) [M55629/11-102](#) [M55629/1-120](#) [M55629/12-045](#) [M55629/12-046](#) [M55629/1-243](#) [M55629/1-330](#) [M55629/1-331](#) [M55629/1-351](#) [M55629/1-366](#) [M55629/1-387](#) [M55629/1-388](#) [M55629/1-401](#) [M55629/1-430](#) [M55629/1-450](#) [M55629/1-453](#) [M55629/2-022](#) [M55629/2-037](#) [M55629/2-082](#) [M55629/2-099](#) [M55629/2-101](#) [M55629/2-102](#) [M55629/2-115](#) [M55629/2-116](#) [M55629/2-183](#) [M55629/21-HM-HM](#) [M55629/21-NS-NS](#) [M55629/21-SK-UK](#) [M55629/22-NR-NR-NR](#) [M55629/22-RS-RS-RS](#) [M55629/22-TM-TM-TM](#)