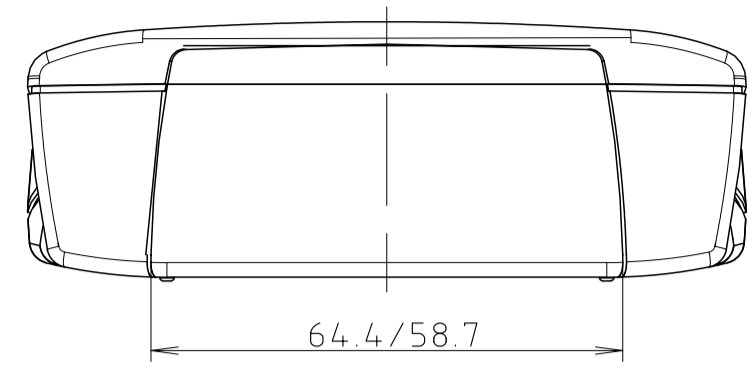
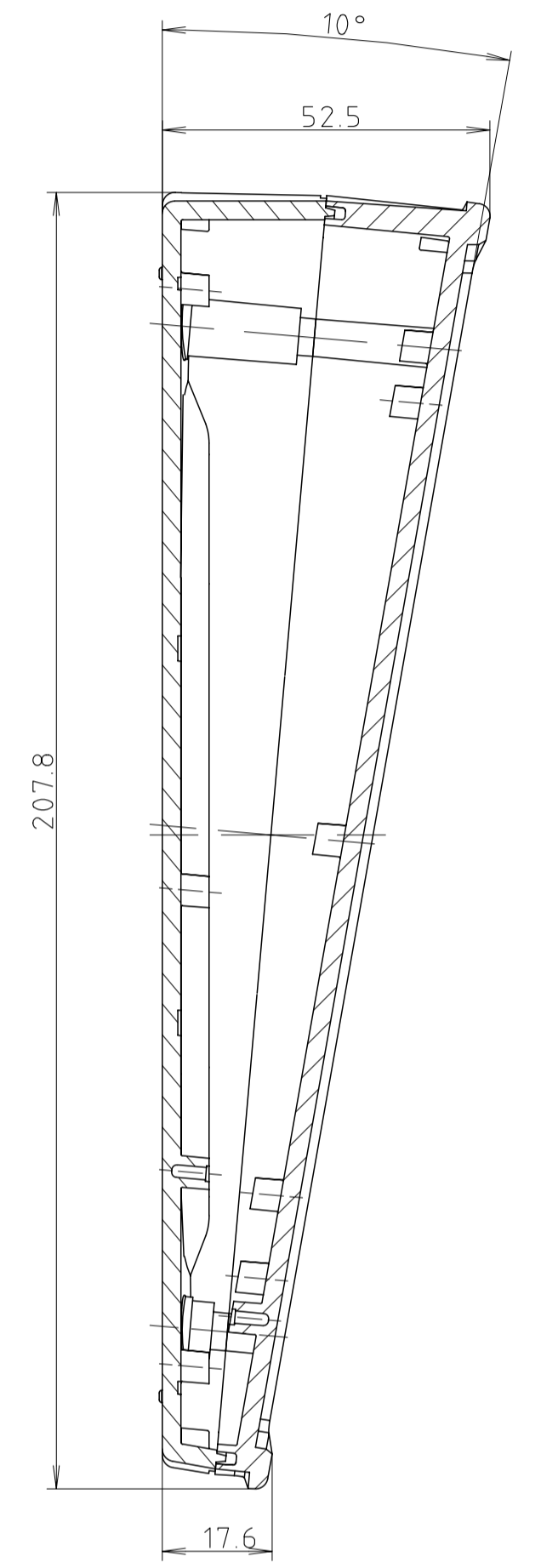
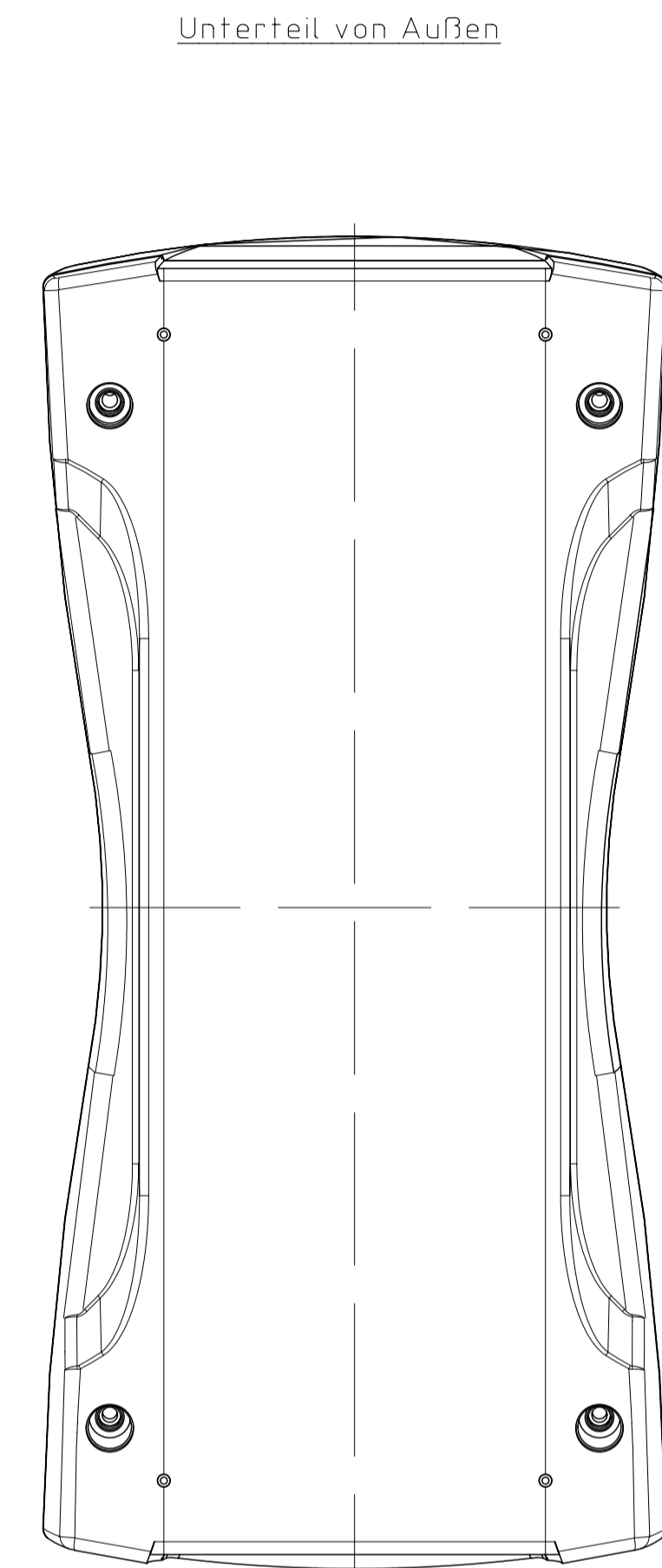
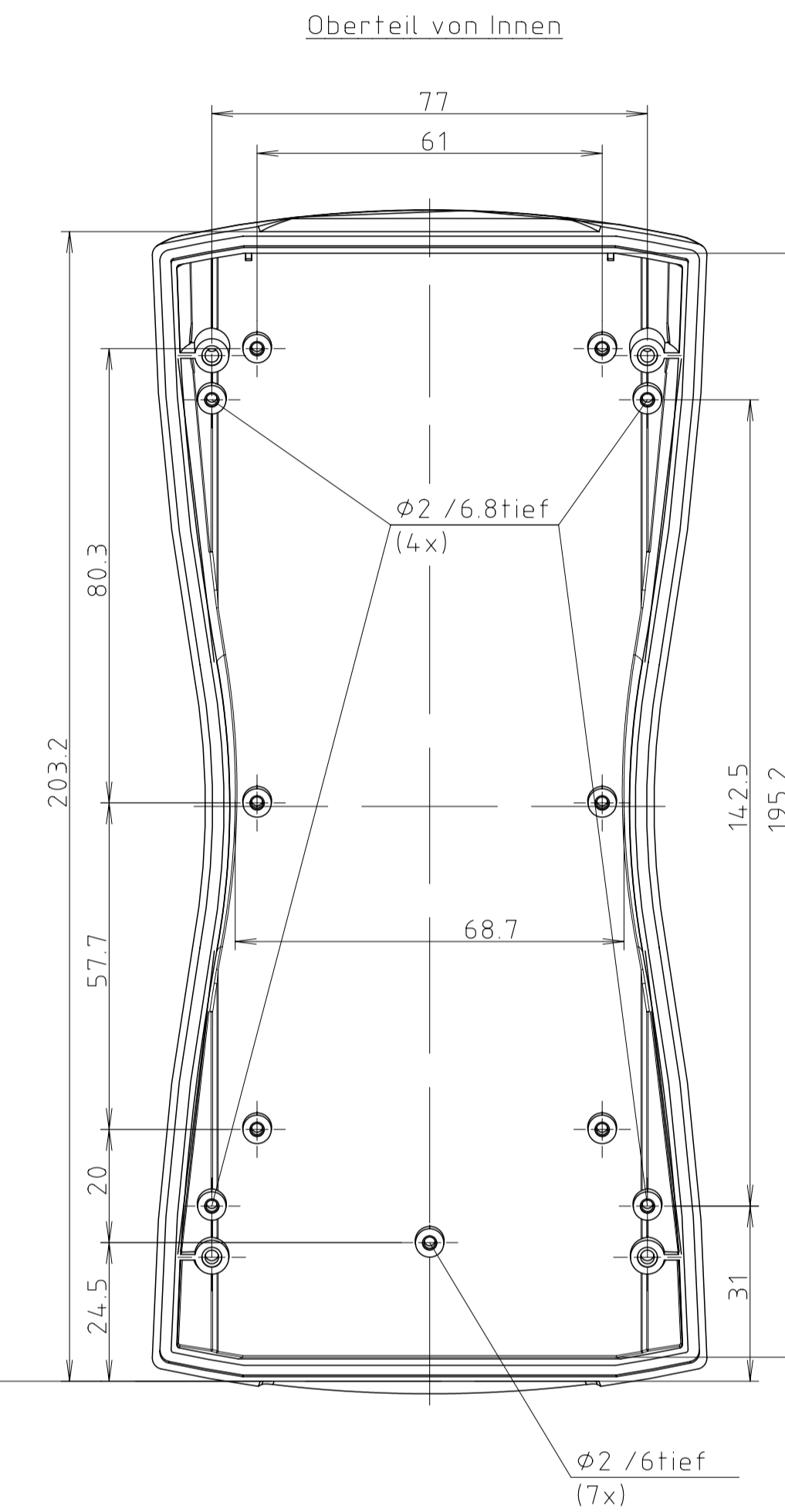
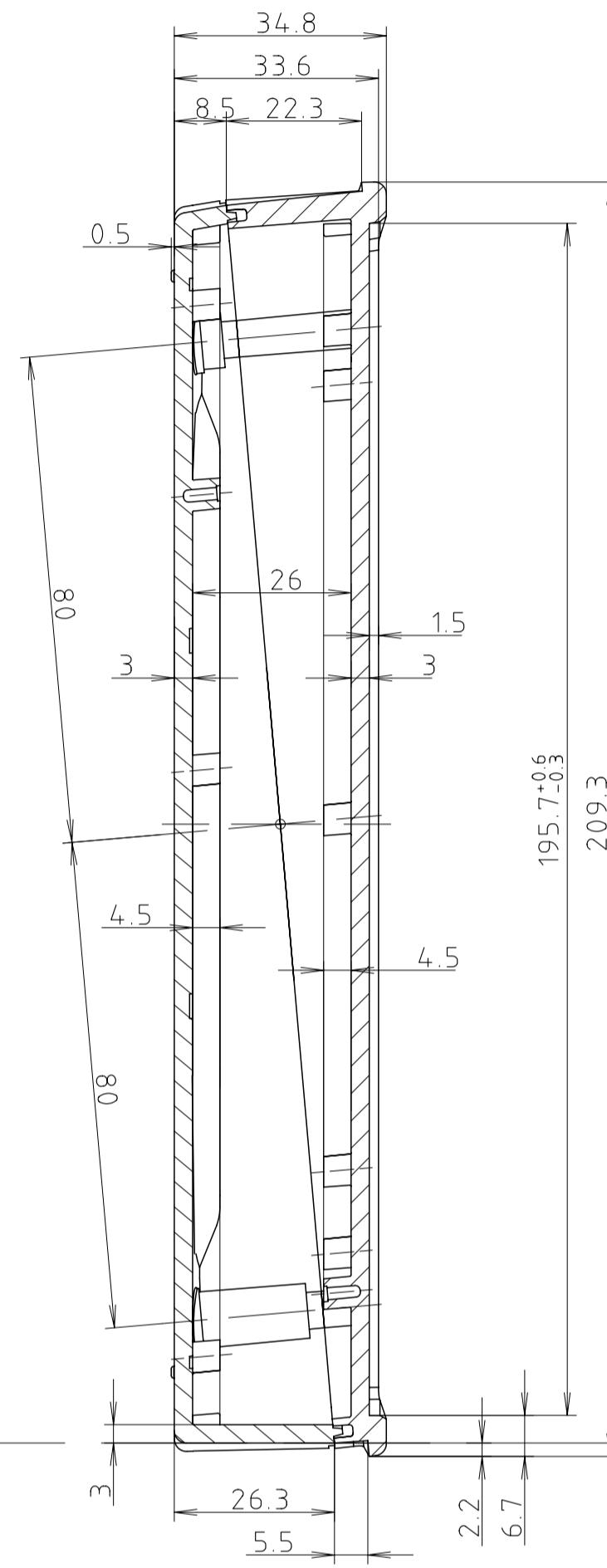
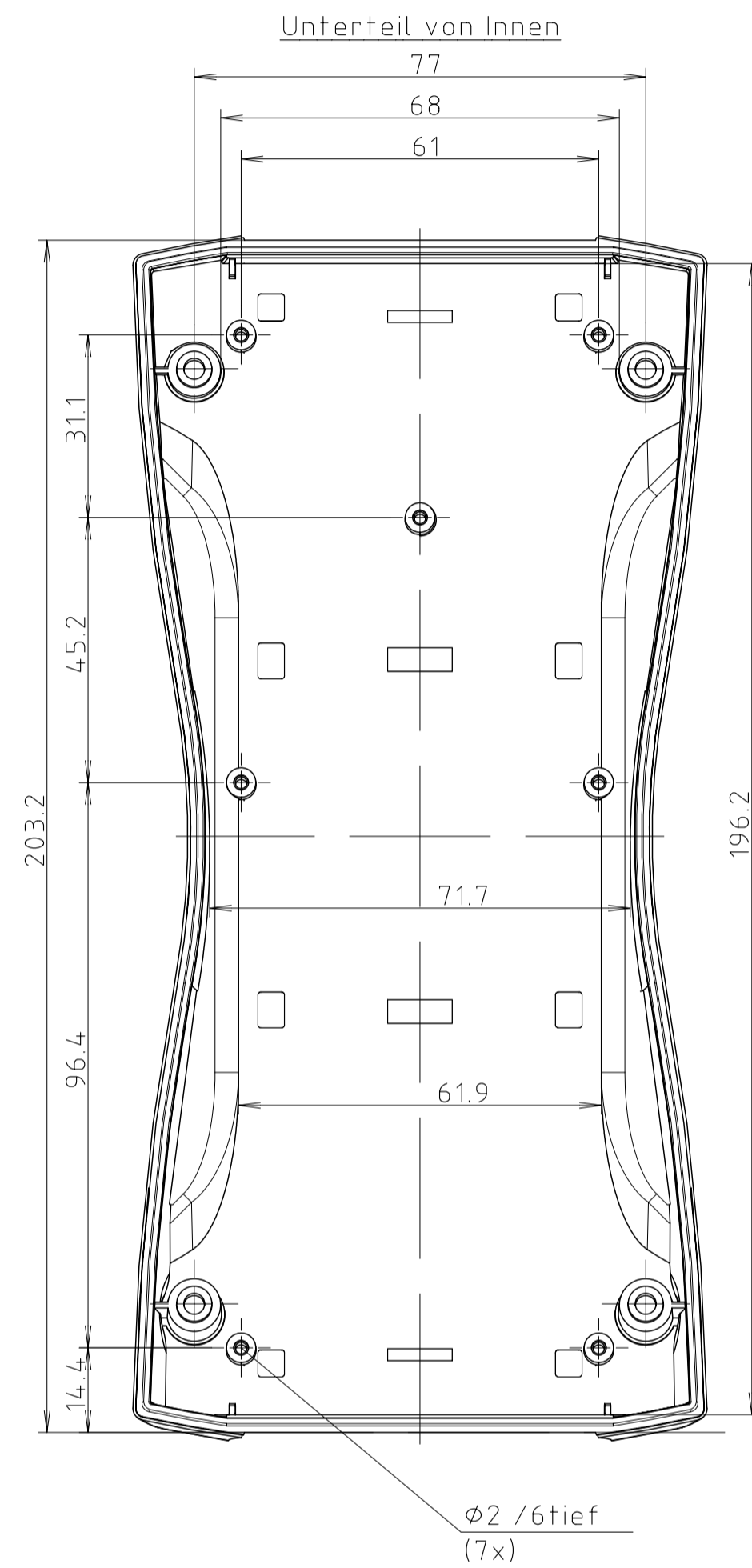
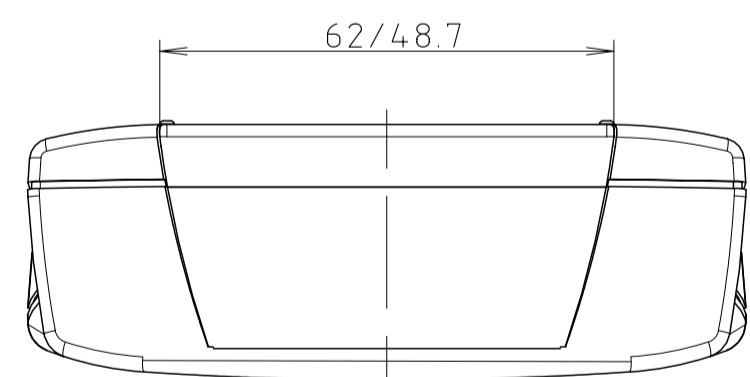
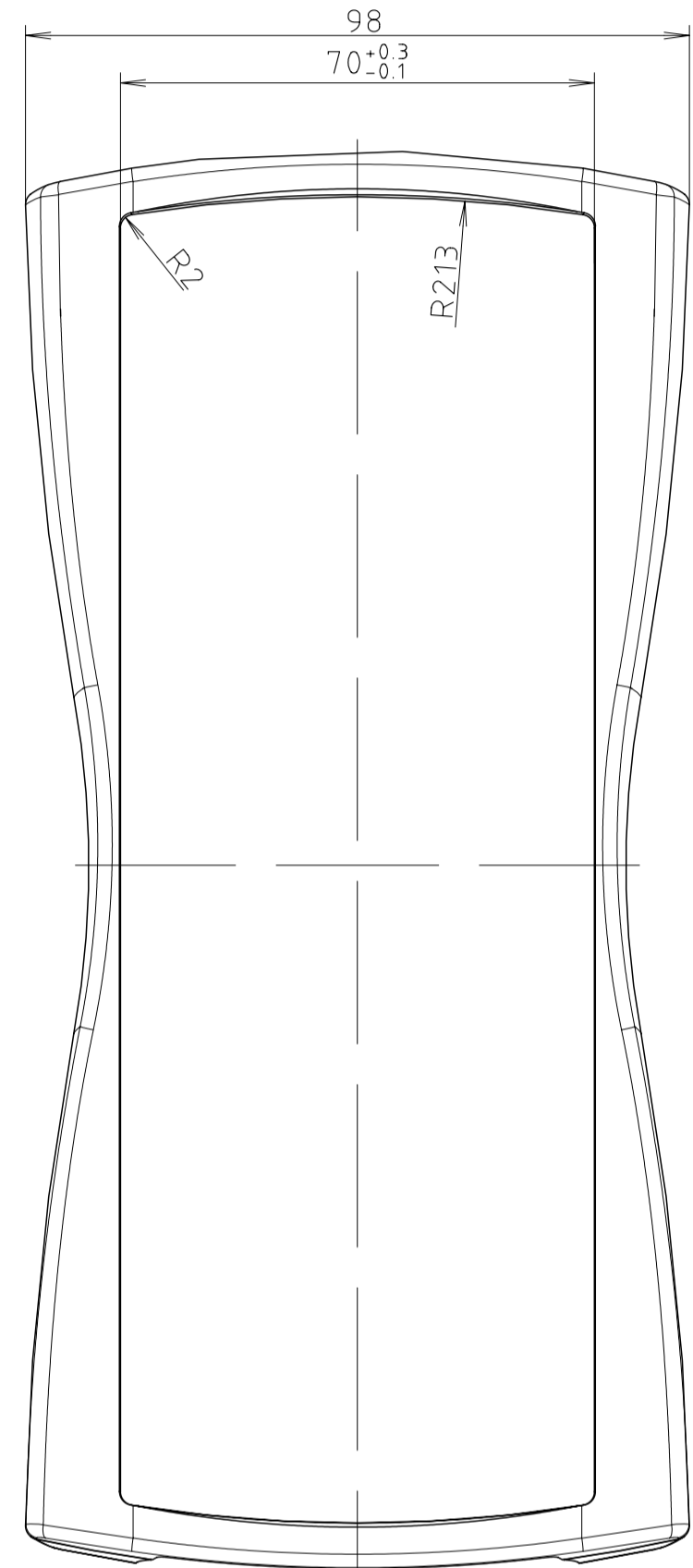


"Schutzvermerk nach DIN 34 beachten"

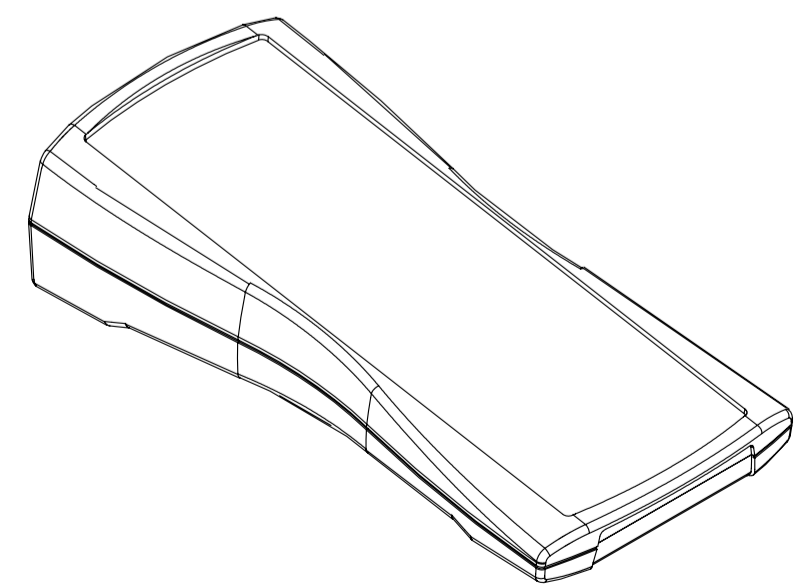
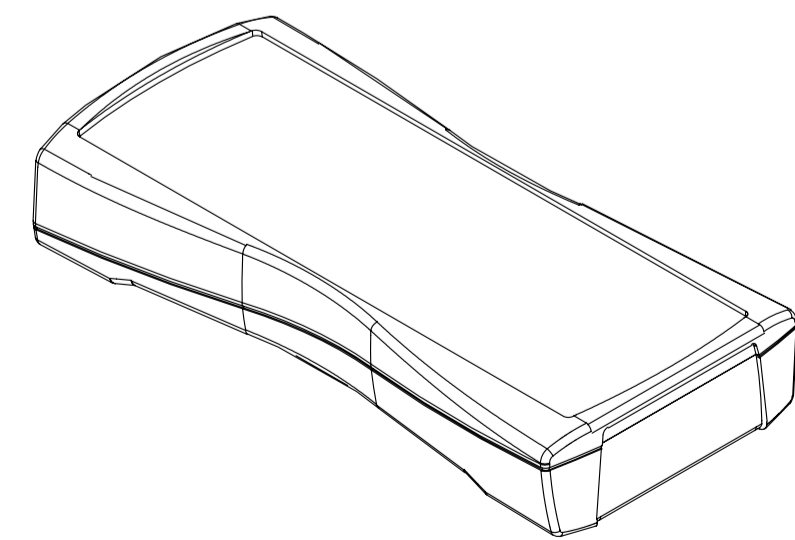


Oberteil von Außen



parallel montiert

pultförmig montiert



Modell	Ausführung
BS 800 F	IP 40, aufrüstbar auf IP 65 mit BS 800 DI-D
BS 802 F	IP 65 durch integrierte Rundschnurdichtung, (keine Verwendung mit BS 800 DI-D möglich)

Maßstab: 1:1

Zchn.Nr.: 1K 5355.036.01

Artikel: BS 800 / 802 F

Katalogzeichnung

A.Nr. Datum: DISK: 2 802 687 Datum: 11.05.06 KH

X-ON Electronics

Largest Supplier of Electrical and Electronic Components

Click to view similar products for [bopla](#) manufacturer:

Other Similar products are found below :

[62240000](#) [63233000](#) [82600124](#) [82703124](#) [96036335](#) [38102400](#) [46600000](#) [1118000](#) [1123000](#) [62215000](#) [62221000](#) [82600135](#) [84680100](#)
[MT1](#) [02244000](#) [B 080805](#) [ABS GRAPHITE GREY](#) [B 140806](#) [ABS GRAPHITE GREY](#) [ATPH 1850-150](#) [EG1240P](#) [B 140806](#) [ABS LIGHT](#)
[GREY](#) [B 261706](#) [PC-V0-G](#) [GRAPHITE GREY](#) [82200135](#) [T890](#) [02208000](#) [02250000](#) [41250109](#) [01123000](#) [01104000](#) [BOP 700](#) [BE4MN-](#)
[9016](#) [ABP 1600-200](#) [96031115](#) [35310103](#) [35310101](#) [35310100](#) [35310105](#) [35350003](#) [35350001](#) [35350000](#) [35307003](#) [35307001](#) [35307000](#)
[35370003](#) [35370001](#) [35370005](#) [35390003](#) [35390001](#) [35390000](#) [35390005](#) [1131000](#) [63231000](#) [96033125](#)