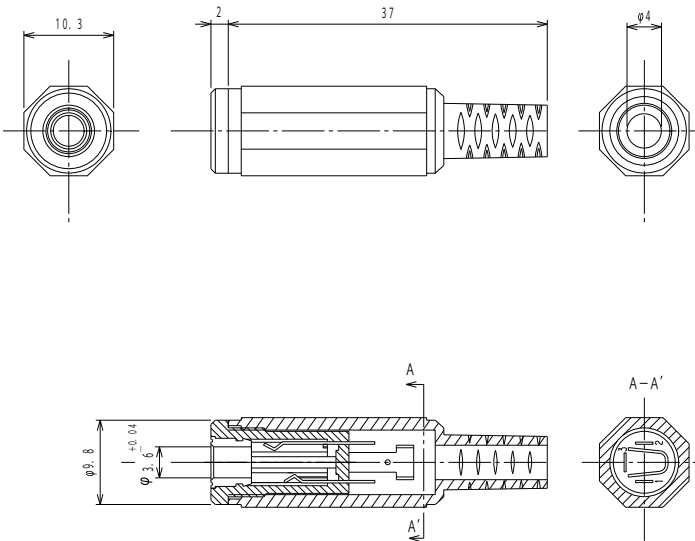




1520 01

Klinkenkupplung nach JIS C 6560 JC35J3A, 3,5 mm, 3-polig/ stereo, gerade Ausführung, mit Knickschutz und Lötanschlüssen

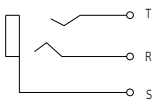
1. Temperaturbereich	-10 °C/+50 °C
2. Werkstoffe	
Kontaktträger	PA, HB nach UL 94
Kontakt	Cu-Legierung, vernickelt
Gehäuse	PE
3. Mechanische Daten	
Steckkraft	4–20 N
Ziehkraft	4–20 N
Steckzyklen	≥ 3000
Kabeldurchmesser	4 mm
Kontaktierung mit	Klinkensteckern 1532 01, KLS 40, KLS 41, KLS 44, WKLS 40
4. Elektrische Daten	
Durchgangswiderstand	≤ 50 mΩ
Bemessungsstrom	1 A
Bemessungsspannung	12 V DC
Prüfspannung	500 V/60 s
Isolationswiderstand	≥ 100 MΩ



1520 01

Jack socket acc. to JIS C 6560 JC35J3A, 3.5 mm, 3 poles/ stereo, straight version, with bend protection and solder terminals

1. Temperature range	-10 °C/+50 °C
2. Materials	
Insulating body	PA, HB according to UL 94
Contact	Cu alloy, nickel-plated
Housing	PE
3. Mechanical data	
Insertion force	4–20 N
Withdrawal force	4–20 N
Mating cycles	≥ 3000
Cable diameter	4 mm
Mating with	jack plugs 1532 01, KLS 40, KLS 41, KLS 44, WKLS 40
4. Electrical data	
Contact resistance	≤ 50 mΩ
Rated current	1 A
Rated voltage	12 V DC
Test voltage	500 V/60 s
Insulation resistance	≥ 100 MΩ



1520 01

Connecteur femelle jack suivant JIS C 6560 JC35J3A, 3,5 mm, 3 pôles/stéréo, version droite, avec protection contre pliage et connexion par soudure

1. Température d'utilisation	-20 °C/+70 °C
2. Matériaux	
Corps isolant	PA, HB suivant UL 94
Contact	Cu alliage, nickelé
Boîtier	PE
3. Caractéristiques mécaniques	
Force d'insertion	4–20 N
Force de séparation	4–20 N
Nombre de manœuvres	≥ 3000
Diamètre de câble	4 mm
Raccordement avec	connecteurs mâles jack 1532 01, KLS 40, KLS 41, KLS 44, WKLS 40
4. Caractéristiques électriques	
Résistance de contact	≤ 50 mΩ
Courant assigné	1 A
Tension assignée	12 V DC
Tension d'essai	500 V/60 s
Résistance d'isolement	≥ 100 MΩ

Bestellbezeichnung Designation Désignation	Polzahl Poles Pôles	Verpackungseinheit Package unit Unité d'emballage
1520 01	3	100

Verpackung: lose im Karton oder Kunststoffbeutel
Packaging: in bulk in a cardboard box or a plastic bag
Emballage: en vrac dans un carton ou sachet en plastique

X-ON Electronics

Largest Supplier of Electrical and Electronic Components

Click to view similar products for [lumberg](#) manufacturer:

Other Similar products are found below :

[RK20-603/5M](#) [ASBSM 10/LED 3](#) [ASBS-R 8/LED 5-4](#) [ASBSV 8 5](#) [BTO 1 V ROT](#) [BTOR 1 SCHWARZ](#) [18315 0976 PMC 151](#) [KRE8](#) [SBS](#)
[4/LED 3](#) [SFV 80](#) [RK30/2M](#) [RKWT 4-07/5M](#) [ASBS-R 4 5-4](#) [ASBS-R 4/LED 5-4](#) [BTO 1 ROT](#) [BTO 1 SCHWARZ](#) [BTO 1 V SCHWARZ](#)
[BTOR 1 GELB](#) [BTOR 1 WEISS](#) [KB3](#) [KRES10](#) [KRESS8](#) [KS8](#) [KRM 07](#) [2480 01](#) [0103 03](#) [WKV 81](#) [RK 30-738/20F](#) [RKMV 4-225/10 M](#)
[RKT 5-644/2M](#) [RKT 4-679/5M](#) [HZ30](#) [ASBS 2 M12-S2326](#) [1614 16](#) [0985 706 100/10M](#) [RST 4-RKWT 4-602/1M](#) [WKV50](#) [RST 4-633/2M](#)
[RST 4-RKWT 4-602/3M](#) [RS-TU](#) [WSV 30](#) [0986 EMC 102](#) [0250 03](#) [RKWT 5-612/5M](#) [0980 ESL 393-121](#) [RST 5L-RKT 5L-949/5 M](#) [ASBM](#)
[6/LED 3-344/5 M](#) [RKT 4-646/2M](#) [RKHL 8/S 5,5](#) [0985 YM57530 100/20M](#)