



AAVID THERMALLOY
EUROPE www.aavidthermalloy.com

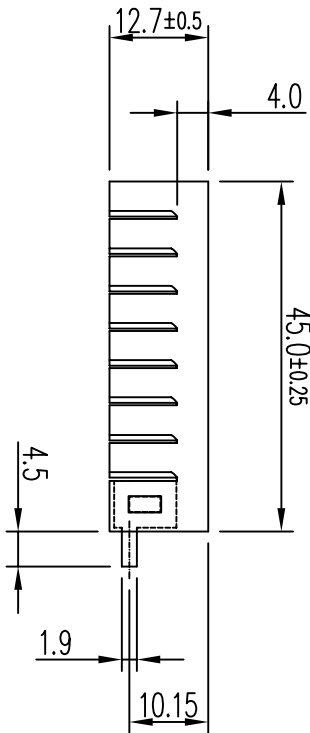
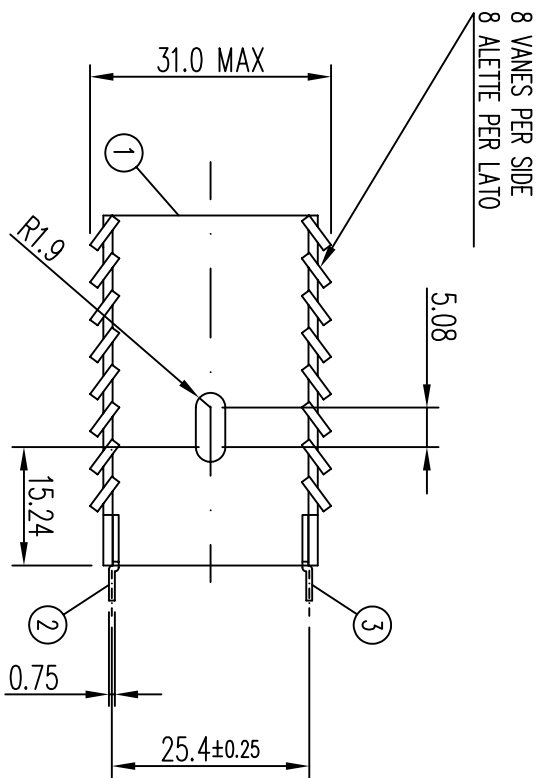
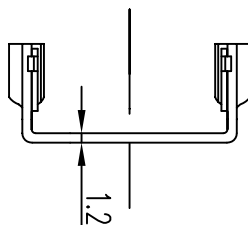
Via XXV Aprile, 32
40057 Cardano - Bologna ITALY
Tel. +39 051 764011
Fax +39 051 764090

Cherney Manor
SWINDON WILTS SN2 2QN UK
Tel. +44 1793 401400
Fax +44 1793 615396

COMPANY WITH QUALITY SYSTEM CERTIFIED BY DNV ISO 9001

COMPANY WITH QUALITY SYSTEM CERTIFIED BY BS1 ISO 9002

Pos.	Description	Qty	P/N
3	SOLDER TAG RIGHT HAND ZA3599	1	439545
2	SOLDER TAG LEFT HAND ZA3599	1	439544
1	HEATSINK TV265	1	



Die n.	MATERIAL 16 SMC AL ALLOY 1200-BS1470
Factor	GENERAL TOLERANCES Extrusion UNI EN 755
Perin.	Machining UNI EN 22768
Area	FINISH BLACK ANODISED
Weight	
Note	

REV	Date	Revision description
A	18oct06	ORIGINAL (WOS ZA4037)

DRAWING n.	437909
Vis. n.	
Description:	TV-265 HEATSINK
FL	By
Format	A4
Scale	1 : 1

Sheet 2 of 2

X-ON Electronics

Largest Supplier of Electrical and Electronic Components

Click to view similar products for [Heat Sinks](#) category:

Click to view products by [Aavid](#) manufacturer:

Other Similar products are found below :

[581102B00000G](#) [630-35ABT3](#) [656-15ABPE](#) [657-20ABPNE](#) [7020B-TC12-MTG](#) [73452PPBA](#) [7721-13NG](#) [7G0011A](#) [FI306/SE](#) [PF720G](#)
[A22-4026](#) [120-1873-007](#) [HAH10L](#) [HF20](#) [1542256-2](#) [1542026-1](#) [1542616-1](#) [HS-2506-F1](#) [HS-87M0-F2](#) [218-40CTE3](#) [25-7520](#)
[188854F00000G](#) [F-QB-F1](#) [APA501-60-003](#) [253-122ABE-22](#) [PSC22CB](#) [CLP-201](#) [CLP212SG](#) [CLP-7701G](#) [HAA072](#) [HAA083](#) [HAF10L](#)
[HAQ10T](#) [D10100-28](#) [TO5-002D](#) [513101B02500G](#) [BDN183CBA01](#) [531202B0000](#) [HS-56M0-C1](#) [3-21053-4](#) [TX0506-1B](#) [TX1806B](#)
[336614B-00000](#) [V2004X](#) [LAE66A3CB](#) [WA-DT2-101E](#) [511-3U](#) [017177](#) [530510B00000G](#) [6110BG](#)