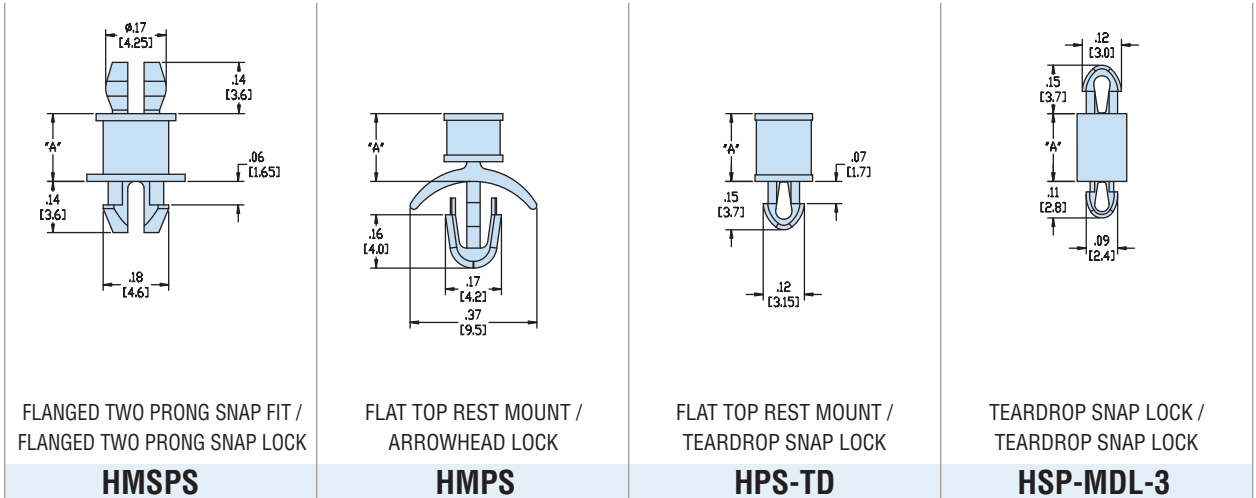




Heyco® Nylon PCB Supports - Imperial Spacing



	Maximum Thickness		Mounting Hole Diameter		Maximum Thickness		Mounting Hole Diameter		Maximum Thickness		Mounting Hole Diameter	
	in.	mm.	in.	mm.	in.	mm.	in.	mm.	in.	mm.	in.	mm.
PCB	.062	1,6	.157	4,0	flat top rest mount				flat top rest mount			
Chassis	.062	1,6	.157	4,0	.078	2,0	.125	3,2	.062	1,6	.098	2,5

A	PART NO. Natural	DESCRIPTION	PART NO. Natural	DESCRIPTION	PART NO. Natural	DESCRIPTION	PART NO. Natural	DESCRIPTION
.063					10341	HPS-TD-01	10352	HSP-MDL-3-01
.125			10331	HMPS-02	10342	HPS-TD-02	10353	HSP-MDL-3-02
.187	10320	HMSPS-03	10332	HMPS-03	10343	HPS-TD-03	10354	HSP-MDL-3-03
.250	10321	HMSPS-04	10333	HMPS-04	10344	HPS-TD-04	10355	HSP-MDL-3-04
.312	10322	HMSPS-05	10334	HMPS-05	10345	HPS-TD-05	10356	HSP-MDL-3-05
.375	10323	HMSPS-06	10335	HMPS-06	10346	HPS-TD-06	10357	HSP-MDL-3-06
.437	10324	HMSPS-07	10336	HMPS-07	10347	HPS-TD-07		
.500	10325	HMSPS-08	10337	HMPS-08	10348	HPS-TD-08		
.562			10338	HMPS-09	10349	HPS-TD-09		
.625	10326	HMSPS-10	10339	HMPS-10	10350	HPS-TD-10		
.689	10327	HMSPS-11						
.750	10328	HMSPS-12						
.875	10329	HMSPS-14						

Standard color natural. For special order parts in UL 94V-0 natural material, add the suffix "F" to Part No.

Material: Nylon 6/6
 Flammability Rating: 94V-2
 Temperature Range: -40°F (-40°C) to 185°F (85°C)

Quick
Specs

X-ON Electronics

Largest Supplier of Electrical and Electronic Components

Click to view similar products for [Standoffs & Spacers](#) category:

Click to view products by [Heyco](#) manufacturer:

Other Similar products are found below :

[M0513-3-N](#) [M0516-3-N](#) [M0517-3-N](#) [M0518-3-N](#) [M0521-3-N](#) [M0524-3-N](#) [M0532-35-AL](#) [M0532-35-N](#) [M0543-4-AL](#) [M0544-35-N](#) [M0544-3-N](#) [M0545-3-AL](#) [M0553-3-N](#) [M0564-4-N](#) [M0608-5-SS](#) [M0609-5-SS](#) [M0610-35-AL](#) [M0613-3-N](#) [M0651-5-SS](#) [M0653-35-N](#) [M0654-4-SS](#) [M0655-5-AL](#) [M0655-5-N](#) [M0660-4-AL](#) [M0660-4-N](#) [M0670-35-N](#) [M0671-5-N](#) [M0671-5-SS](#) [M0722-5-N](#) [M0725-6-N](#) [M0731-4-N](#) [M0904-B-25-AL](#) [M1273-2545-AL](#) [M1273-3005-AL](#) [M1303-3506-AL](#) [M1307-3506-AL](#) [M1313-3005-N](#) [M1313-4007-AL](#) [M1314-3005-AL](#) [M1314-3005-SS](#) [M1315-3005-SS](#) [M1315-4007-N](#) [M1317-3506-AL](#) [M1317-4007-SS](#) [M1318-3005-SS](#) [M1320-3005-AL](#) [M1320-3005-N](#) [M1321-3005-SS](#) [M1321-4007-AL](#) [M1322-4007-N](#)