



2,5 MSFW/O

2,5 MSFWQ/O

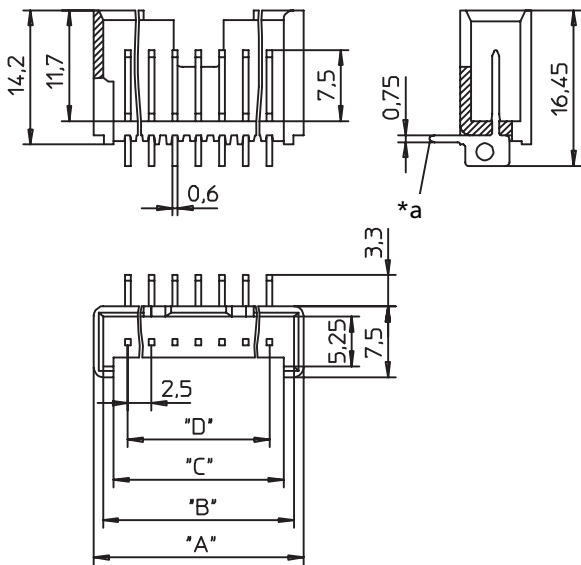
2,5 MSFW/O
2,5 MSFWQ/O

Winkelstiftleiste

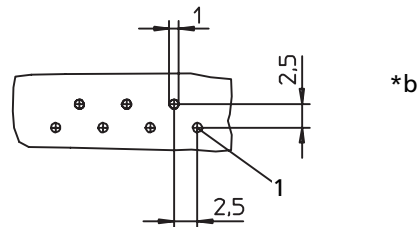
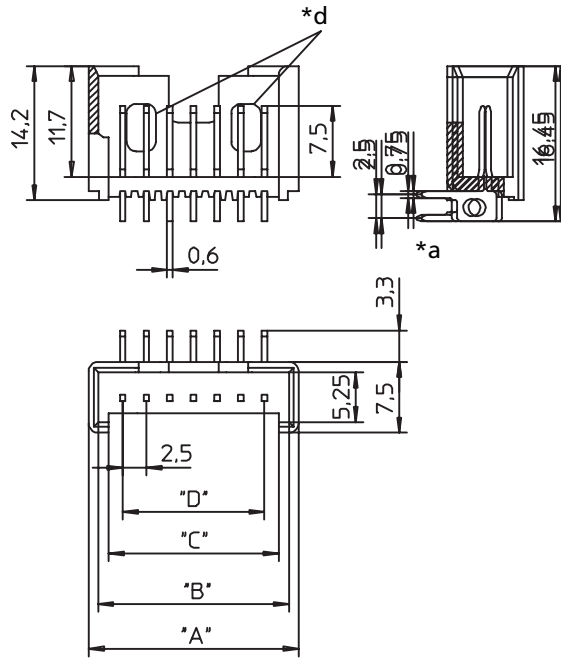
2,5 MSFW/O: Lötkontakte einreihig

2,5 MSFWQ/O: Lötkontakte doppelreihig versetzt

1. Temperaturbereich	-40 °C/+110 °C
2. Werkstoffe	
Kontaktträger	PBTP GF, V0 nach UL 94
Kontaktstift	CuZn, unternickelt und verzinkt
3. Mechanische Daten	
Kontaktierung mit	Steckverbindern 2,5 MBX, 3114/3111 Kurzschlussbrücken 2,54 MK...
4. Elektrische Daten	
Bemessungsstrom	5 A
Bemessungsspannung	250 V AC
Prüfspannung	2 kV/60 s
Isolationswiderstand	> 10 ⁹ Ω



2,5 MSFW/O



2,5 MSFWQ/O

*a für Leiterplattenbohrung Ø 1 mm
for bore hole in printed circuit board Ø 1 mm
pour perçage de carte imprimée Ø 1 mm

*b Lochbild in der Leiterplatte von der Lötseite gesehen
printed circuit board layout, solder side view
perçage de carte imprimée, vue du côté à souder

*c 2-polige Verbindung mit Crimpsteckverbinder 3114/3111 nur mit Sonderausführung **2,5 MSFW... 02 (3114)**
2 pole connection with crimp connector 3114/3111 only with special version **2,5 MSFW... 02 (3114)**
connexion avec connecteur à sertissage 3114/3111 à 2 pôles exclusive-
ment avec version spéciale **2,5 MSFW... 02 (3114)**

*d ab 10-polig
from 10 poles on
à partir de 10 pôles

Minimodul-Steckverbinder, Raster 2,5 mm
 Minimodul connectors, pitch 2.5 mm
 Connecteurs Minimodul, pas 2,5 mm

2,5 MSFW/O
2,5 MSFWQ/O

Angular pin header
 2,5 MSFW/O: solder contacts single row
 2,5 MFSWQ/O: solder contacts dual row staggered

- 1. Temperature range** -40 °C/+110 °C
- 2. Materials**
 Body PBTP GF, V0 according to UL 94
 Contact pin CuZn, pre-nickelated and tinned
- 3. Mechanical data**
 Mating with connectors 2,5 MBX, 3114/3111
 shorting links 2,54 MK...
- 4. Electrical data**
 Rated current 5 A
 Rated voltage 250 V AC
 Test voltage 2 kV/60 s
 Insulation resistance > 10⁹ Ω

2,5 MSFW/O
2,5 MSFWQ/O

Réglette à broches angulaire
 2,5 MSFW/O: contacts de contact sur une rangée
 2,5 MSFWQ/O: contacts de contact sur deux rangées
 espacées

- 1. Température d'utilisation** -40 °C/+110 °C
- 2. Matériaux**
 Corps isolant PBTP GF, V0 suivant UL 94
 Contact à broche CuZn, sous-nickelé et étamé
- 3. Caractéristiques mécaniques**
 Raccordement avec connecteurs 2,5 MBX, 3114/3111
 pontet de court-circuit 2,54 MK...
- 4. Caractéristiques électriques**
 Courant assigné 5 A
 Tension assignée 250 V AC
 Tension d'essai 2 kV/60 s
 Résistance d'isolement > 10⁹ Ω

Bestellbezeichnung Designation Désignation	Polzahl Poles Pôles	VE PU UE	Mindestmenge Lowest quantity Quantité minimale	Abmessungen Dimensions Dimensions			
				A (mm)	B (mm)	C (mm)	D (mm)
2,5 MSFW/O 02 (3114)	*c 2	250		7,9	5,9	4,3	2,5
2,5 MSFW/O 02	2	250		9,7	7,7	2,5	2,5
2,5 MSFW/O 03	3	250		12,2	10,2	5,0	5,0
2,5 MSFW/O 04	4	250		14,7	12,7	10,5	7,5
2,5 MSFW/O 05	5	250		17,2	15,2	13,0	10,0
2,5 MSFW/O 06	6	250		19,7	17,7	15,5	12,5
2,5 MSFW/O 07	7	250		22,2	20,2	18,0	15,0
2,5 MSFW/O 08	8	250		24,7	22,7	20,5	17,5
2,5 MSFW/O 09	9	250		27,2	25,2	23,0	20,0
2,5 MSFW/O 10	10	250		29,7	27,7	25,5	22,5
2,5 MSFW/O 11	11	250		32,2	30,2	28,0	25,0
2,5 MSFW/O 12	12	250		34,7	32,7	30,5	27,5
2,5 MSFW/O 13	13	250	1000	37,2	35,2	33,0	30,0
2,5 MSFW/O 14	14	250	1000	39,7	37,7	35,5	32,5
2,5 MSFW/O 15	15	250	1000	42,2	40,2	38,0	35,0
2,5 MSFW/O 16	16	250	1000	44,7	42,7	40,5	37,5
2,5 MSFW/O 17	17	250	1000	47,2	45,2	43,0	40,0
2,5 MSFW/O 18	18	250	1000	49,7	47,7	45,5	42,5
2,5 MSFW/O 19	19	200	1000	52,2	50,2	48,0	45,0
2,5 MSFW/O 20	20	200	1000	54,7	52,7	50,5	47,5
2,5 MSFWQ/O 02 (3114)	*c 2	250		7,9	5,9	4,3	2,5
2,5 MSFWQ/O 02	2	250		9,7	7,7	2,5	2,5
2,5 MSFWQ/O 03	3	250		12,2	10,2	5,0	5,0
2,5 MSFWQ/O 04	4	250		14,7	12,7	10,5	7,5
2,5 MSFWQ/O 05	5	250		17,2	15,2	13,0	10,0
2,5 MSFWQ/O 06	6	250		19,7	17,7	15,5	12,5
2,5 MSFWQ/O 07	7	250		22,2	20,2	18,0	15,0
2,5 MSFWQ/O 08	8	250		24,7	22,7	20,5	17,5
2,5 MSFWQ/O 09	9	250		27,2	25,2	23,0	20,0
2,5 MSFWQ/O 10	10	250		29,7	27,7	25,5	22,5
2,5 MSFWQ/O 11	11	250		32,2	30,2	28,0	25,0
2,5 MSFWQ/O 12	12	250		34,7	32,7	30,5	27,5
2,5 MSFWQ/O 13	13	250	1000	37,2	35,2	33,0	30,0
2,5 MSFWQ/O 14	14	250	1000	39,7	37,7	35,5	32,5
2,5 MSFWQ/O 15	15	250	1000	42,2	40,2	38,0	35,0
2,5 MSFWQ/O 16	16	250	1000	44,7	42,7	40,5	37,5
2,5 MSFWQ/O 17	17	250	1000	47,2	45,2	43,0	40,0
2,5 MSFWQ/O 18	18	250	1000	49,7	47,7	45,5	42,5
2,5 MSFWQ/O 19	19	200	1000	52,2	50,2	48,0	45,0
2,5 MSFWQ/O 20	20	200	1000	54,7	52,7	50,5	47,5

Bei Vorzugstypen (**fett**) ist die Mindestmenge gleich der Verpackungseinheit (VE).
 The lowest quantity of preferred types (**bold**) is the package unit (PU).
 L'unité d'emballage (UE) est la quantité minimale des types préférées (**gras**).

X-ON Electronics

Largest Supplier of Electrical and Electronic Components

Click to view similar products for [FFC & FPC Connectors](#) category:

Click to view products by [Lumberg](#) manufacturer:

Other Similar products are found below :

[HFW11R-1STE1H1LF](#) [FH29B-100S-0.2SHW\(99\)](#) [FA5S008HP1](#) [FH29B-120S-0.2SHW\(99\)](#) [FH29B-80S-0.2SHW\(99\)](#) [FHS-16](#) [FPH-2022G](#)
[52610-1075](#) [52610-1275](#) [52610-1934](#) [XF3M\(1\)-1415-1B-R100](#) [501864-3091-TR225](#) [0525594033](#) [086210010340800](#) [086222026001800](#)
[52271-2869-CUT-TAPE](#) [62674-201121DLF](#) [62684-36210E9ALF](#) [52610-1675](#) [52746-1671-TR250](#) [10051922-2810EHLF](#) [6-520415-9](#)
[BD021-09A-A1-0350-0200-0550-LD](#) [SFV6R-1STE9HLF](#) [XF3M-2915-1B-R100](#) [1658549-1](#) [62674-221121ALF](#) [46214008010800](#)
[046298003000883](#) [151660622](#) [842-816-2630-035](#) [AYF530665TA](#) [AYF351525](#) [046296011930846+](#) [AYF352325A](#) [046254020000800+](#)
[FH19C-13S-0.5SH\(99\)](#) [FH39J-51S-0.3SHW\(99\)](#) [AYF355125A](#) [AYF530365TA](#) [FH29B-44S-0.2SHW\(99\)](#) [SFW5R-2STAE9LF](#) [AYF351125A](#)
[AYF350725A](#) [62684-502100AHLF](#) [FH39-61S-0.3SHW\(99\)](#) [AYF414035A](#) [10064555-172520HLF](#) [AYF212335A](#) [504754-2500](#)