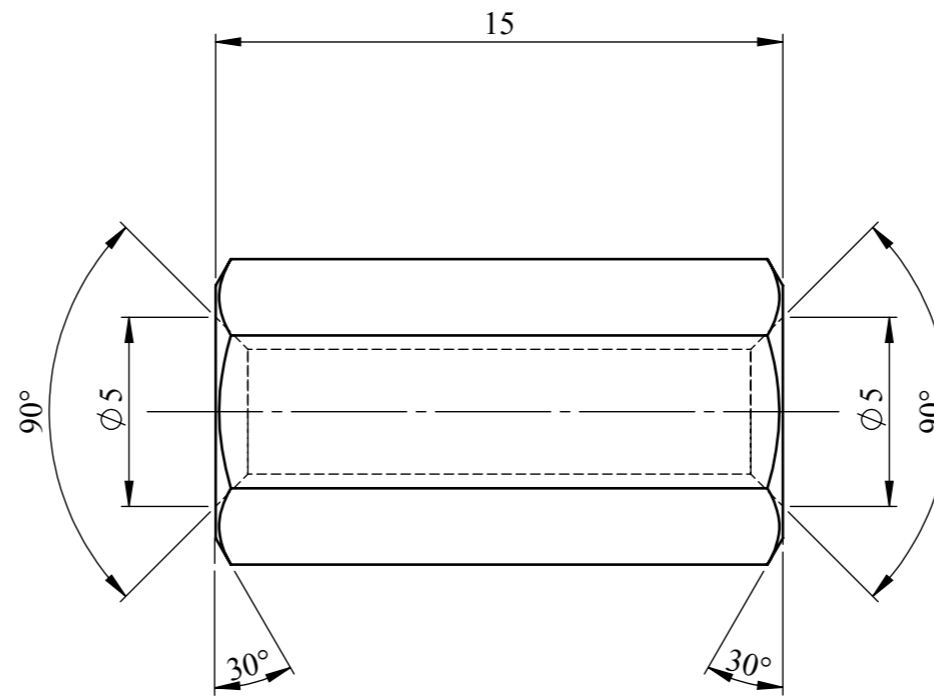
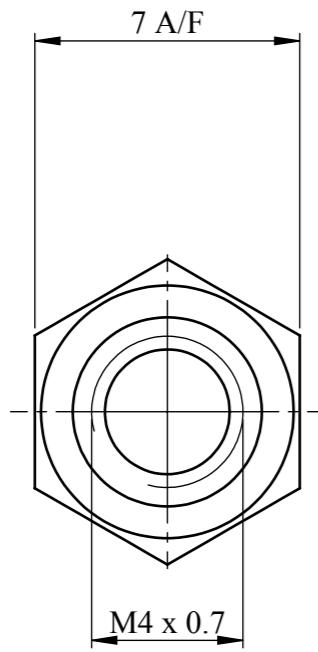


DEBUR AND BREAK SHARP EDGES

DO NOT SCALE DRAWING

REVISION



NOTES



DESIGN RIGHT. TR FASTENINGS LTD, 2003
 UNDER NO CIRCUMSTANCES MUST THIS
 DRAWING BE COPIED OR DISCLOSED,
 WITHOUT FIRST OBTAINING WRITTEN
 AUTHORITY.

UNLESS OTHERWISE SPECIFIED:
 DIMENSIONS ARE IN MILLIMETERS
 SURFACE FINISH:
 TOLERANCES:

ISO 2768 m	
NAME	DATE
DRAWN MARTIN ELLIOTT	01/12/15
CHK'D	
APPV'D	

CUSTOMER PART No

MATERIAL:

BRASS - CuZn39Pb3

HEAT TREATMENT

N/A

FINISH:

NICKEL PLATED E2E

TITLE:

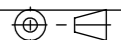
M4 x 15 HEXAGON SPACE - F/F

DWG NO.

FAHSBFFM4-15-7

A3

PROJECTION



SHEET 1 OF 1

A

DRAWN - 01/12/15

X-ON Electronics

Largest Supplier of Electrical and Electronic Components

Click to view similar products for [duratool](#) manufacturer:

Other Similar products are found below :

[21-7301](#) [D00346](#) [D01441](#) [D02342](#) [D03061](#) [D00338](#) [D00345](#) [D00358](#) [D00642](#) [D01617](#) [D01971](#) [D03070](#) [PDR4001](#) [1748](#) [SPC22132](#)
[MCA565](#) [MC000014](#) [24-8463](#) [DTRSRLCBS-8-01](#) [DTRHTSA-M3-20-1](#) [DTRHTSA-M3-15-1](#) [DTRDLMSPM-12-01](#) [DT5200](#)
[DTRSR4100W](#) [DTRSR3075W](#) [DTRRLCBSR-7-01](#) [DTRPGSB-4A](#) [DTRNSE 1207 M6 20](#) [DTRNSE 1207 M3 35](#) [DTRNSE 1207 M3 20](#)
[DTRNNE 1587 M3](#) [DTRHSR-1](#) [DTRFF-005P4X5](#) [DM6-CWA2WAS100BS4463](#) [NUT CAPTIVE NO10 PK100](#) [74431](#) [M2.510](#)
[KSSTMCZ100-](#) [M12-](#) [N5ST-Z100-](#) [79-3981](#) [79-3982](#) [PV1061](#) [02-10009](#) [DTRNSE 1207 M3 4](#) [DTRLCBS-3-01](#) [DTRSPN-8](#) [DTRNSE 1207](#)
[M4 6](#) [SPC22128](#) [WP-SP](#) [MC35759](#) [17026H44.079.GPB](#)