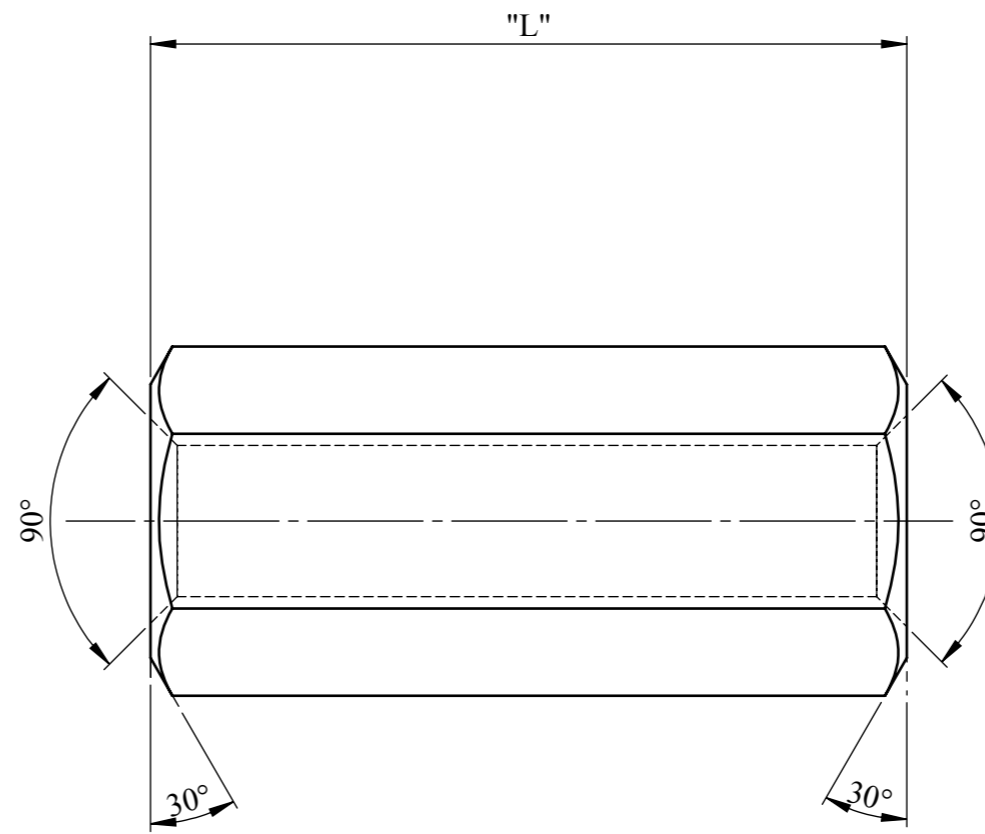
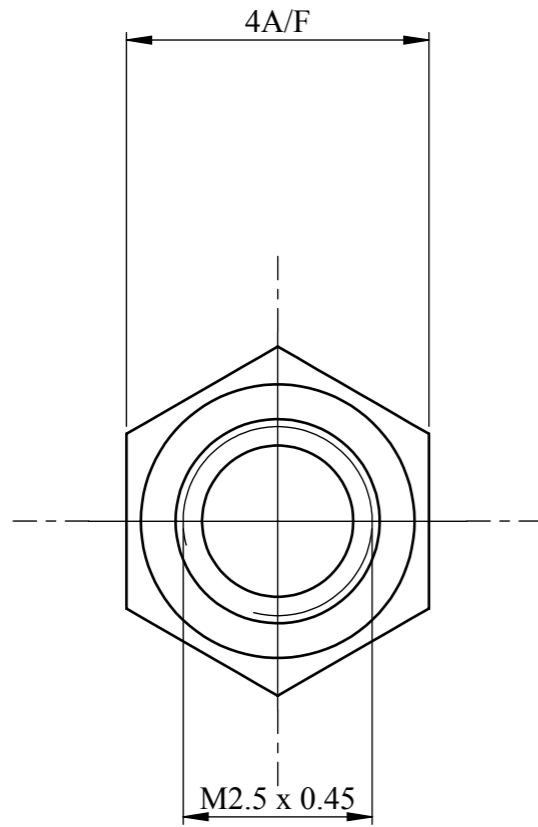


DEBUR AND BREAK SHARP EDGES

DO NOT SCALE DRAWING

REVISION



| THREAD SIZE | LENGTH "L" | PART NUMBER. |
|-------------|------------|------------------|
| M2.5 x 0.45 | 4 | FAHSBFFM2.5-4-4 |
| | 7 | FAHSBFFM2.5-7-4 |
| | 8 | FAHSBFFM2.5-8-4 |
| | 10 | FAHSBFFM2.5-10-4 |
| | 11 | FAHSBFFM2.5-11-4 |
| | 12 | FAHSBFFM2.5-12-4 |
| | 15 | FAHSBFFM2.5-15-4 |

A DRAWN - 03/12/15

NOTES



DESIGN RIGHT. TR FASTENINGS LTD, 2003
 UNDER NO CIRCUMSTANCES MUST THIS
 DRAWING BE COPIED OR DISCLOSED,
 WITHOUT FIRST OBTAINING WRITTEN
 AUTHORITY.

UNLESS OTHERWISE SPECIFIED:
 DIMENSIONS ARE IN MILLIMETERS
 SURFACE FINISH:
 TOLERANCES:

| | |
|----------------------|----------|
| ISO 2768 m | |
| NAME | DATE |
| DRAWN MARTIN ELLIOTT | 03/12/15 |
| CHK'D | |
| APPVD | |

CUSTOMER PART No

MATERIAL:
 BRASS - CuZn39Pb3

HEAT TREATMENT

N/A

FINISH:
 NICKEL PLATED - E2E

TITLE:
 M2.5HEXAGON SPACER F/F

DWG NO.
 FAHSBFFM2.5-XX-4

A3

X-ON Electronics

Largest Supplier of Electrical and Electronic Components

Click to view similar products for [duratool](#) manufacturer:

Other Similar products are found below :

[21-7301](#) [D00346](#) [D01441](#) [D02342](#) [D03061](#) [D00338](#) [D00345](#) [D00358](#) [D00642](#) [D01617](#) [D01971](#) [D03070](#) [PDR4001](#) [1748](#) [SPC22132](#)
[MCA565](#) [MC000014](#) [24-8463](#) [DTRSRLCBS-8-01](#) [DTRHTSA-M3-20-1](#) [DTRHTSA-M3-15-1](#) [DTRDLMSPM-12-01](#) [DT5200](#)
[DTRSR4100W](#) [DTRSR3075W](#) [DTRRLCBSR-7-01](#) [DTRPGSB-4A](#) [DTRNSE 1207 M6 20](#) [DTRNSE 1207 M3 35](#) [DTRNSE 1207 M3 20](#)
[DTRNNE 1587 M3](#) [DTRHSR-1](#) [DTRFF-005P4X5](#) [DM6-CWA2WAS100BS4463](#) [NUT CAPTIVE NO10 PK100](#) [74431](#) [M2.510](#)
[KSSTMCZ100-](#) [M12- N5ST-Z100-](#) [79-3981](#) [79-3982](#) [PV1061](#) [02-10009](#) [DTRNSE 1207 M3 4](#) [DTRLCBS-3-01](#) [DTRSPN-8](#) [DTRNSE 1207](#)
[M4 6](#) [SPC22128](#) [WP-SP](#) [MC35759](#) [17026H44.079.GPB](#)