

Sicherheits-Winkelbuchsen und Winkelstecker

Sicherheits-Winkelbuchsen KBT6AR-W-N/...

mit Arretierung und Crimpanschluss

Sicherheits-Winkelbuchsen vom Typ KBT6AR-W-N/...-S sind Buchsen mit Arretierung zum Ancrimpen an hochflexible CU-Leiter mit 10mm² oder 16mm² Querschnitten. Mit diesen Buchsen können sowohl Sicherheits-Einbaustecker, als auch Stecker vom Typ KST6AR-N/... kontaktiert werden (siehe auch Seiten 8 – 9).

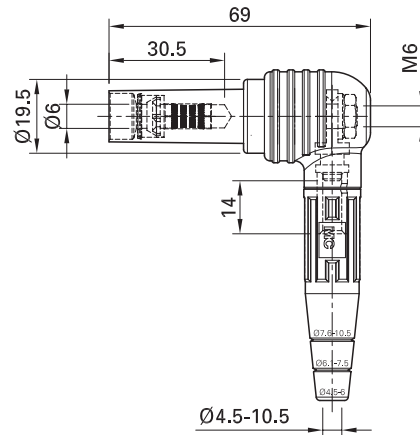
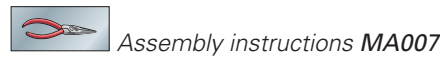


Safety right angle sockets and right angle plugs

Safety right angle sockets KBT6AR-W-N/...

with snap-in lock and crimp connection

Model KBT6AR-W-N/...-S safety right angle sockets are sockets with locking devices and for crimping onto highly flexible Cu conductor with cross-sections of 10mm² or 16mm². This safety socket is suitable for mating with either safety flush-mounting plugs or plugs model KST6AR-N/... (see pages 8 – 9).

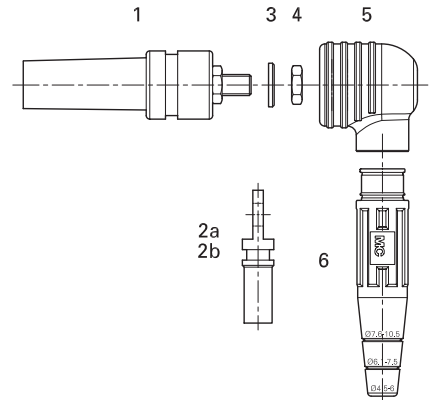


Douilles de sécurité coudées et broches coudées

Douilles de sécurité coudées KBT6AR-W-N/...

avec verrouillage et fût à sertir

Les douilles de sécurité coudées du type KBT6AR-W-N/...-S sont des douilles avec verrouillage, à sertir sur des conducteurs Cu extra-souples de section 10mm² ou 16mm². Ces douilles peuvent être connectées à des prises à encastrer mâles ou des broches du type KST6AR-N/... (voir aussi pages 8 – 9).



Nr. No.	Typ Type	Bestell Nr. Order No. No. de Cde	Farben* Colours* Couleurs*	Bezeichnung	Description	Désignation	Lieferform Delivered Livré
	KBT6AR-W-N/10-S	15.0078-*	21 – 29	Sicherheits-Winkelbuchse	Safety right-angle socket	Douille de sécurité coudée	¹⁾
	KBT6AR-W-N/16-S	15.0084-*	21 – 29	Sicherheits-Winkelbuchse	Safety right-angle socket	Douille de sécurité coudée	¹⁾
				Einzelteile	Individual parts	Pièces détachées	
1	B6AR-N-S			Buchse, komplett	Socket, complete	Douille, complète	
2a	K-SCH6-W-N/10AG	17.1001		Kabelschuh 10mm ² , CuZn	Cable lug 10mm ² , CuZn	Cosse à sertir 10mm ² , CuZn	
2b	K-SCH6-W-N/16AG	17.1002		Kabelschuh 16mm ² , CuZn	Cable lug 16mm ² , CuZn	Cosse à sertir 16mm ² , CuZn	
3	U/M6	08.0304		U-Scheibe, CuZn, Ag	Washer, CuZn, Ag	Rondelle, CuZn, Ag	
4	MU0,5D/M6	08.0004		Mutter M6, CuZn, Ag	Nut M6, CuZn, Ag	Ecrou M6, CuZn, Ag	
5	T6-W-N	15.5167		Winkeltülle, TPE	Right angle sleeve, TPE	Isolant coudé, TPE	
6	T6N	15.5001-*	21 – 29	Kabeltülle, TPE	Sleeve, TPE	Manchon, TPE	

¹⁾ komplett

¹⁾ complete

¹⁾ complet

* Bitte Farbcode angeben

* Please state colour code

* Indiquer le code couleurs s.v.p.

	* Farbcode	20	21	22	23	24	25	26	27	28	29
	* Colour code	grün-gelb	schwarz	rot	blau	gelb	grün	violett	braun	grau	weiss
	* Code couleurs	vert-jaune	noir	rouge	bleu	jaune	vert	violet	brun	gris	blanc

X-ON Electronics

Largest Supplier of Electrical and Electronic Components

Click to view similar products for [Test Sockets](#) category:

Click to view products by [Multi-Contact](#) manufacturer:

Other Similar products are found below :

[AXS-5032-04-02](#) [AXS-3225-04-06](#) [AXS-7050-04-12](#) [5662](#) [BP30-10-B](#) [BP30GNN-1 PKG](#) [BP30-10Y-1 PKG](#) [AXS-7050-04-01](#) [AXS-5032-04-06](#) [AXS-2520-04-01](#) [AXS-5032-04-04](#) [930308101](#) [931714101](#) [15.0084-21](#) [563-0500](#) [20.1020-21](#) [20-313137](#) [20-313139](#) [20-313144](#) [20-313140](#) [20-313143](#) [22.1042](#) [+ 22.2370-22](#) [23.1010-23, 24, 25, 26, 27](#) [23.3060-23](#) [24.0160-1+25.0035](#) [24.0160-4+25.0035](#) [24.116-22](#) [5281](#) [5279](#) [450-3704-01-06-00](#) [AXS-3225-04-04](#) [AXS-3225-04-10](#) [AXS-7550-06-03](#) [AXS-7550-06-05](#) [269RB](#) [2713BB](#) [BP30BN-1 PKG](#) [BP30RN-1 PKG](#) [571-0200](#) [450-3422-01-06-00](#) [450-3888-01-04-00](#) [BP30GP10](#) [571-0400](#) [571-0600](#) [66.9131-23](#) [66.9427-22](#) [BP21-2BRN-B](#) [PKG](#) [930058104](#) [930103102](#) [930103188](#)