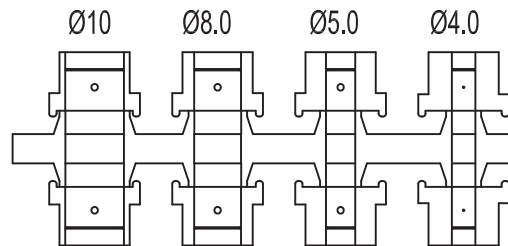
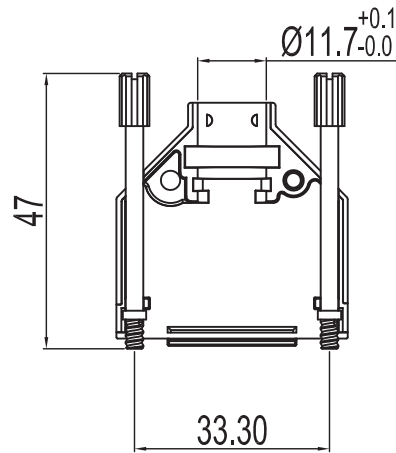
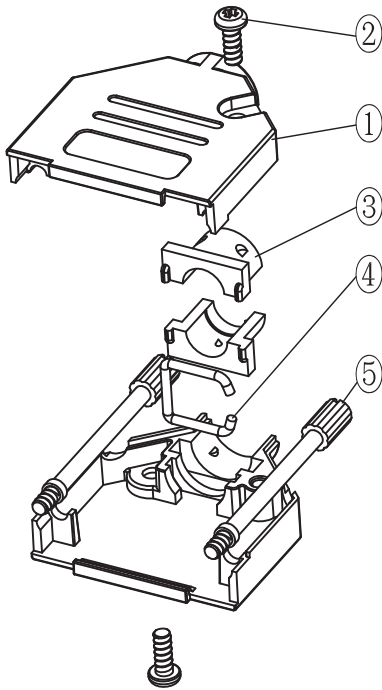
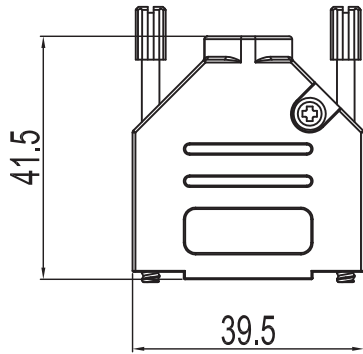


No.	Changes and/or Note No.	Date	Intr	No	Changes and/or Note No.	Date	Intr



Grommet Set

Part Number:	Description:	Pack:	Item	QTY	Part description
6560-0805-02	DTCK15-K	Kit	1	2	DTCK-15 cover
6561-0805-02	DTCK15	Bulk	2	2	M3x10 Screw
			3	1	DTZK-D1 Grommet set
			4	1	C CLIP Clamp
			5	2	UNC 4-40X47 Jackscrew
DATE: 2011-04-26	DRAWN: MRR	SCALE:	MATERIAL TYPE:		GENERAL TOLERANCES UNLESS OTHERWISE STATED LINEAR 0 ±0.20 0.0 ±0.15 0.00 ±0.10 ANGULAR =0°30' ALL DIMENSIONS IN mm THIRD ANGLE PROJECTION
	APPROVED:		REPLACES:		
			DIECAST HOODS DTCK-SERIES		
			DRAWING No: 6688-9552		

X-ON Electronics

Largest Supplier of Electrical and Electronic Components

Click to view similar products for [encitech](#) manufacturer:

Other Similar products are found below :

[6355-0007-12](#) [6355-0031-03](#) [D45ZK09-DBP-K](#) [D45ZK25-DMS-K](#) [1310-0004-01](#) [1310-1009-03](#) [1310-1013-03](#) [1310-0005-01](#) [1310-0007-03](#)
[1310-0007-06](#) [1310-1012-01](#) [DPPK15-BK-HDP-K](#) [1520-0101-01](#) [2401-0100-12](#) [2901-0101-01](#) [2401-0100-23](#) [2901-0101-03](#) [1130-0101-05](#)
[1130-0103-04](#) [1130-0103-01](#) [6355-0005-03](#) [1310-1015-05](#) [1310-1018-04](#) [1310-1019-01](#) [1310-1019-04](#) [6355-0073-03](#) [6355-0040-11](#) [6355-](#)
[0050-02](#) [1310-1033-01](#) [6355-0066-11](#) [DM25-SP-W](#) [6355-0062-11](#) [6355-0071-02](#) [6355-0033-12](#) [6355-0033-13](#) [3101-8821](#) [3101-CAT6A](#)
[3101S-8821](#) [DPAK-P-09-K](#) [6355-0030-03](#) [D45ZK15-DBS-K](#) [1310-1002-02](#) [1310-1002-05](#) [1310-1010-01](#) [1310-1011-02](#) [DCRP09-DMS-](#)
[CF65-CS80-K](#) [1310-1013-02](#) [DSSK09-M-DBS-K](#) [DCRP15-DBP-CF65-CS80-K](#) [DPPK09-M-HDS-K](#)