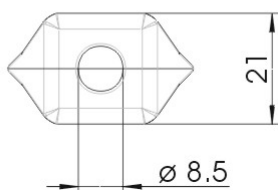
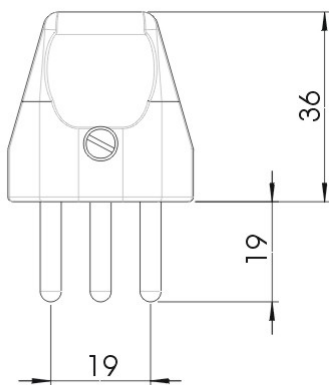
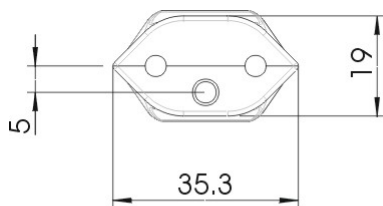


Datenblatt / Datasheet



Stecker mit Schutzkontakt, schweizer Ausführung Typ 12

Plug with earthing contact, Swiss standard type 12

Typ: 521
Type:

Nennspannung: AC 250 V
Rated voltage:

Nennstrom: 10 A
Rated current:

Bauart: SEV 1011
According to: IEC 60884-1
SN 416534-2


Schutzart: -
IP-Code

Anschlüsse: Schraubanschlußklemmen
Type of Terminals: screw-type terminals

Kontakte: CuZn 39
Material of Terminals:

Kontaktträger: Polyamid 6
Carrying parts: polyamide

Gehäuse: Polyamid 6
Cover: polyamide

Approbationen: 
Certified by:

Anmerkung: Wiederanschließbare Ausführung für flexible Leitungen H05VV-F 3G1,0 mm² und 3G1,5 mm²

Annotation: rewireable, for supply line H05VV-F 3G1,0 mm² and 3G1,5 mm²

X-ON Electronics

Largest Supplier of Electrical and Electronic Components

Click to view similar products for [steffen](#) manufacturer:

Other Similar products are found below :

[Steffen](#)