

**ELECTRICAL ACCESSORIES**

**ELECTRONIC COMPONENTS**

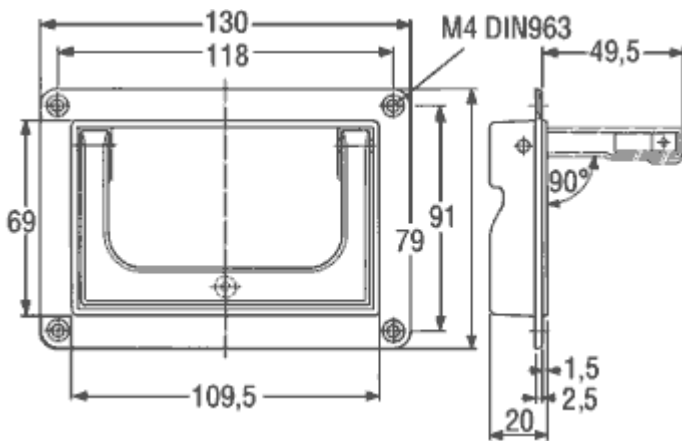
- Bargraph Arrays
- Lightpipes
- Lightpipes – Automotive
- Specialist LEDs
- Infra Red LEDs & Photo Transistors
- SMD LEDs
- Surface Mount Devices
- Handles
- Switches
- Knobs
- Photo Sensors
- Precision Resistors
- Potentiometers
- Liquid Crystal Displays
- Encoders –
- Incremental & Absolute
- Counters, Time Meters & Tachometers
- Eastern Europe Distribution

**METALWORK, PAINTING & PRINTING**

**COMPANY INFORMATION**

**CONTACT CTL**

□ **Folding Handles**



High quality, modern styling

Springloaded handle

Can be located either inside or outside of casing

Available in steel or ABS

Carry capacity of 125kg (steel version)

Fixing with M4 screws (not supplied)

Finish	CTL Part No
Steel	263.1
ABS	3263.1033

Click the links below to see handles in detail

[ABS Equipment Handles](#)

## X-ON Electronics

Largest Supplier of Electrical and Electronic Components

*Click to view similar products for [Crimpers](#) category:*

*Click to view products by [Mentor](#) manufacturer:*

Other Similar products are found below :

[576771-1](#) [576788-2](#) [010-0041](#) [010-0055](#) [010-0096](#) [604228-1](#) [M225202-37](#) [CT150-2-D02](#) [CT150-4-LY2](#) [CT150-6-RH07](#) [M322](#) [63484-3701](#)  
[63800-0140](#) [63800-8355](#) [63811-3275](#) [63811-3376](#) [63811-6375](#) [63811-6475](#) [63811-7875](#) [63811-8175](#) [63811-8875](#) [63819-0475](#) [63819-1875](#)  
[63819-2875](#) [63819-4375](#) [63819-4475](#) [63823-3475](#) [63823-5175](#) [63823-6375](#) [63823-8375](#) [63827-5375](#) [64001-0975](#) [64001-2175](#) [64001-4175](#)  
[662903-2](#) [690142-4](#) [690602-6](#) [D38999/20WA98JB-LC](#) [7-1633664-2](#) [7-22278-0](#) [7-22280-5](#) [7-240641-3](#) [762637-1](#) [808714-1](#) [8-1633117-3](#)  
[853721-6](#) [91362-1](#) [995-0001-187](#) [1-1633932-5](#) [999-50-020083](#)