

**Aufsteck-Strangkühlkörper**

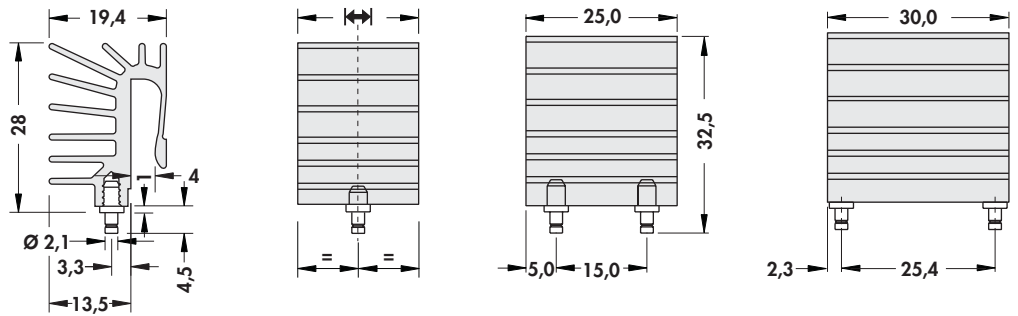
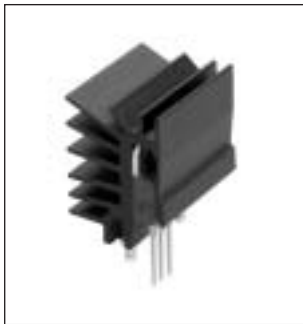
**Attachable extruded heatsinks**

**Dissipateurs extrudés à enficher**

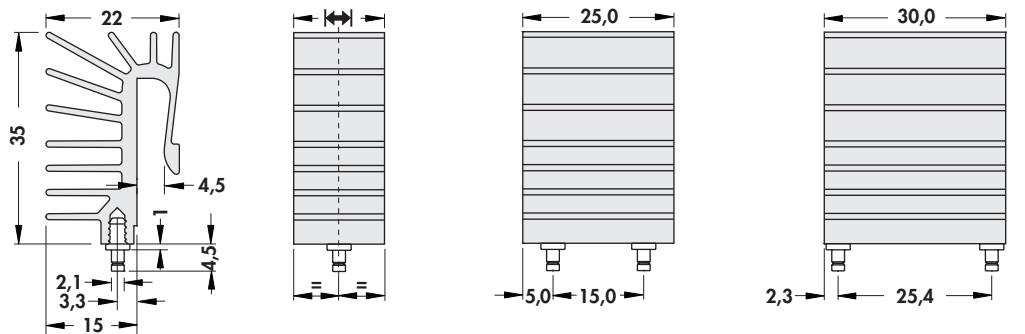
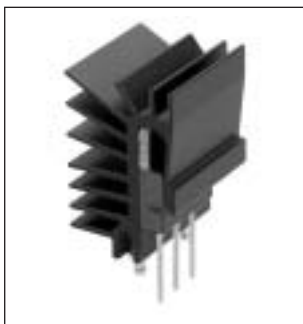
- Strangkühlkörper mit integrierter, federnder Haltefunktion
- einfache Montage durch Aufschieben auf den Transistor
- optimaler Wärmeübergang zwischen Bauteil und Kühlkörper
- lötbare Haltestift für die Leiterplattenmontage
- kundenspezifische Ausführungen auf Anfrage

- extruded heatsinks with integrated, spring locking function
- simple assembly by pushing the heatsink onto the transistor
- optimum heat transfer between component and heatsink
- solderable pin for PCB mounting
- customer-specific versions on request

- dissipateurs extrudés avec dispositif de fixation à ressort intégré
- montage facile en enfichant le dissipateur sur le transistor
- transmission optimale de la chaleur entre le composant et le dissipateur
- picot de fixation soudable pour montage sur une carte imprimée
- versions selon instructions du client sur demande



Art. Nr. art. no. art. n°	Ausführung version modèle	Art. Nr. art. no. art. n°	Ausführung version modèle	TO 220	H [mm]	R <sub>w</sub> [K/W] bei/at/par [m/s]				F [N]
						0	1	2	3	
SK 525 15	ohne Lötstifte without solder pins sans picots à souder	SK 525 15 ST	mit 1 Lötstift with 1 solder pin avec 1 picot à souder		15	13,3	5,5	4,1	3,35	54
SK 525 20		SK 525 20 ST	mit 1 Lötstift with 1 solder pin avec 1 picot à souder		20	10,7	4,3	3,2	2,6	70
SK 525 25		SK 525 25 ST	mit 2 Lötstiften with 2 solder pins avec 2 picots à souder		25	9,0	3,6	2,65	2,15	85
SK 525 30		SK 525 30 ST	mit 2 Lötstiften with 2 solder pins avec 2 picots à souder		30	7,8	3,1	2,3	1,85	100



Art. Nr. art. no. art. n°	Ausführung version modèle	Art. Nr. art. no. art. n°	Ausführung version modèle	TO 247	H [mm]	R <sub>w</sub> [K/W] bei/at/par [m/s]				F [N]
						0	1	2	3	
SK 526 15	ohne Lötstifte without solder pins sans picots à souder	SK 526 15 ST	mit 1 Lötstift with 1 solder pin avec 1 picot à souder		15	10,7	4,5	3,4	2,8	54
SK 526 20		SK 526 20 ST	mit 1 Lötstift with 1 solder pin avec 1 picot à souder		20	8,6	3,55	2,65	2,2	70
SK 526 25		SK 526 25 ST	mit 2 Lötstiften with 2 solder pins avec 2 picots à souder		25	7,2	2,95	2,2	1,8	85
SK 526 30		SK 526 30 ST	mit 2 Lötstiften with 2 solder pins avec 2 picots à souder		30	6,3	2,55	1,9	1,55	100

**Material:** Aluminium  
**Oberfläche:** schwarz eloxiert

**Material:** aluminium  
**Surface:** black anodised

**Matière:** aluminium  
**Surface:** anodisée noire

Leiterplattenkühler  
Aufsetzkühlkörper für TO 220, 218 u.ä.  
Lamellenkühlkörper  
Flüssigkeitskühler

PCB heatsinks  
Set-up heatsinks for TO 220, 218 and similar  
Fin coolers  
Fluid cooler

Dissipateur de chaleur pour platine  
Dissipateurs de capôt pour transistors to 220, 218  
Dissipateurs à lamelles  
Dissipateur à liquide

→ A 82  
→ A 84  
→ A 129 - 131  
→ A 132 - 134

## X-ON Electronics

Largest Supplier of Electrical and Electronic Components

*Click to view similar products for [Heat Sinks](#) category:*

*Click to view products by [Fisher](#) manufacturer:*

Other Similar products are found below :

[581102B00000G](#) [630-35ABT3](#) [656-15ABPE](#) [657-20ABPNE](#) [7020B-TC12-MTG](#) [73452PPBA](#) [7721-13NG](#) [7G0011A](#) [FI306/SE](#) [PF720G](#)  
[A22-4026](#) [120-1873-007](#) [HAH10L](#) [HF20](#) [1542256-2](#) [1542026-1](#) [1542616-1](#) [HS-2506-F1](#) [HS-87M0-F2](#) [218-40CTE3](#) [25-7520](#)  
[188854F00000G](#) [F-QB-F1](#) [APA501-60-003](#) [253-122ABE-22](#) [PSC22CB](#) [CLP-201](#) [CLP212SG](#) [CLP-7701G](#) [HAA072](#) [HAA083](#) [HAF10L](#)  
[HAQ10T](#) [D10100-28](#) [TO5-002D](#) [513101B02500G](#) [BDN183CBA01](#) [531202B0000](#) [HS-56M0-C1](#) [3-21053-4](#) [TX0506-1B](#) [TX1806B](#)  
[336614B-00000](#) [V2004X](#) [LAE66A3CB](#) [WA-DT2-101E](#) [511-3U](#) [017177](#) [530510B00000G](#) [6110BG](#)