

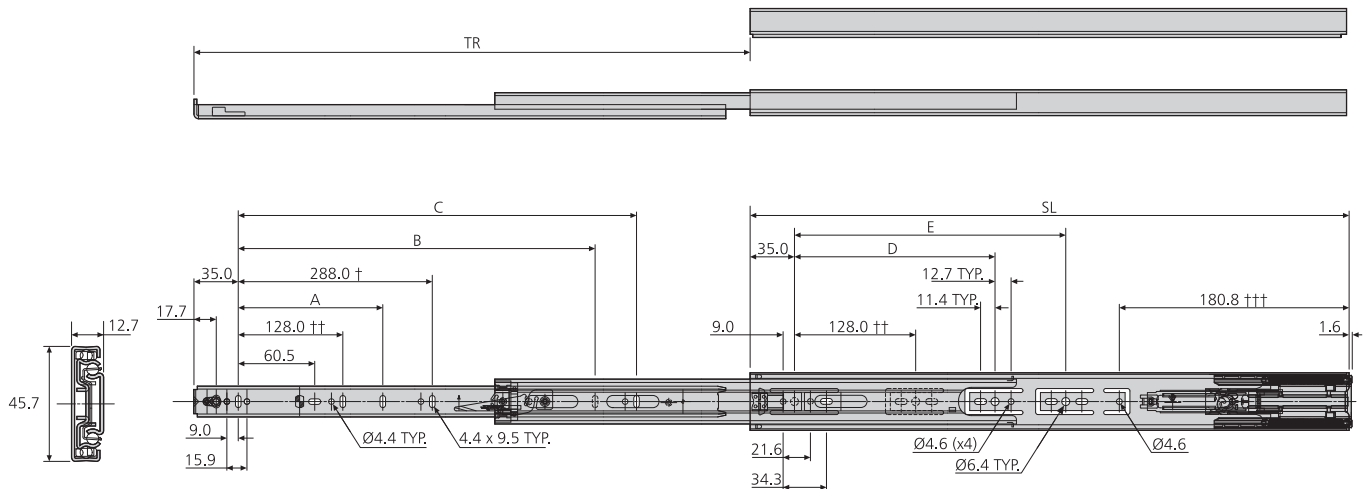
3832EC-A

- Soft close
- Load rating up to 36kg
- 100% extension
- 12.7mm slide thickness
- Front disconnect
- Hold-in
- Cam drawer adjust (3.2mm)

50,000

- Fermeture automatique avec amortissement
- Charge jusqu'à 36kg
- Course 100%
- Épaisseur de glissière de 12,7mm
- Déconnexion frontale
- Point dur en position fermée
- Réglage de la hauteur du tiroir par excentrique (3,2mm)

- Gedämpfter Selbsteinzug
- Lastwert bis 36kg
- Vollauszug
- 12,7mm Schienendicke
- Frontschnelltrennung
- Einhalterung - in geschlossener Position
- Einstellnocken für Schublade (3,2mm)



- † 3832-0070EC-A
- †† Hole not available for 3832-0035EC-A
Trou non disponible sur la 3832-0035EC-A
Montageloch nicht bei 3832-0035EC-A
- ††† Hole not available for 3832-0045EC-A/0060EC-A
Trou non disponible sur la 3832-0045EC-A/0060EC-A
Montageloch nicht bei 3832-0045EC-A/0060EC-A

3832EC-A	mm						
	SL	TR	A	B	C	D	E
*3832-0035EC-A	350	310	-	206	-	-	-
*3832-0040EC-A	400	406	-	257	-	-	-
*3832-0045EC-A	450	457	-	305	-	224	-
*3832-0050EC-A	500	508	-	320	-	224	-
*3832-0055EC-A	550	559	-	407	320	224	-
*3832-0060EC-A	600	610	224	-	416	224	352
*3832-0065EC-A	650	660	224	-	416	224	352
*3832-0070EC-A	700	711	224	416	544	224	352

- * Prefix DZ for bright zinc plate, DB for black zinc plate, DW for white electro-plate
- * Préfixe DZ pour zingué brillant, DB pour zingué noir, DW pour laqué blanc
- * Präfix DZ für helle Oberfläche, DB für schwarze Oberfläche, DW für weiße Oberfläche

Notes:

- Fixing recommendation: 4mm wood screw / 6mm Euro screw
- Use for side (vertical) mount only
- Drawer width should not exceed slide length
- Not for lateral file drawer applications or where the drawer is wider than it is deep

Notes:

- Visserie recommandée: Vis à bois 4mm/Eurovis 6mm
- Pour un montage latéral (sur chant) uniquement
- Il n'est pas recommandé que la largeur du tiroir soit supérieure à la longueur de glissière
- Utilisation déconseillée dans les meubles larges ou lorsque le tiroir est plus large que profond

Hinweise:

- Empfohlene Befestigung: Holzschraube 4mm/Euro-Schraube 6mm
- Nur für seitliche Montage geeignet
- Schubbreite sollte nicht grösser als die Schienlänge sein.
- Nicht für Aktenauszüge oder wo der Schub breiter als seine Tiefe ist.

X-ON Electronics

Largest Supplier of Electrical and Electronic Components

Click to view similar products for [accuride manufacturer](#):

Other Similar products are found below :

[DZ3832-0045TR](#) [C204-A20-LRD](#) [C3600-16D](#) [C3307-24D](#) [C9301-16P](#) [C9301-34P](#) [C3641-18X](#) [SS5322-31P](#) [DZ3832-0050](#) [AL0115-0120RC](#) [C9301-24P](#) [C3607-16D](#) [C9301-28P](#) [SS5321-16P](#) [SS5321-28P](#) [C2601-22P](#) [433496D](#) [C3607-12D](#) [C201-18D](#) [C305-A24-LRD](#) [DZ3832-0040TR](#) [C2907-30D](#) [C3307-12D](#) [DZ3832-0050SC](#) [DZ63460-4](#) [C3307-20D](#) [C3832-C22ECP](#) [DZ3832-0070](#) [DZ3832-0030](#) [DZ0204-0014](#) [DZ2601-0035](#) [C3507-26D](#) [C3832-C14ECP](#) [C3600-18D](#) [C201-20D](#) [SS5321-22P](#) [C204-A24-LRD](#) [C3507-20D](#) [C3301-28P](#) [C3732-24P](#) [C3732-16P](#) [C9301-18P](#) [C3832-E18P](#) [DZ2601-0025](#) [DZ2601-0020](#) [C7957-14D](#) [C9301-22P](#) [C2807-20D](#) [C3301-18D](#)