



SIM 60

Sicherheitstransformator SIM Safety isolating transformer SIM Range

► **Doppelspannung für Reihen- oder Parallelschaltung**
Twin secondary windings for series or parallel connection

► **Integrierter Kurzschluss- und Überlastschutz**
Integrated overload protection and short circuit proof

► **Gießharzvollverguss***
Encapsulated in resin*

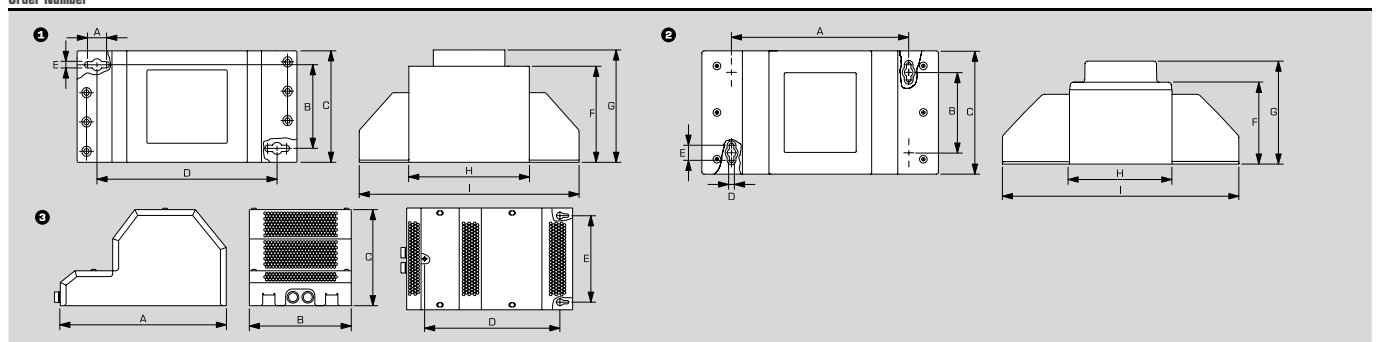
Kurzschlussfester Sicherheitstransformator nach IEC 61558-2-6, DIN EN 61558-2-6, VDE 0570 Teil 2-6

*bis 300 VA

Safety transformer to IEC 61558-2-6, DIN EN 61558-2-6, VDE 0570 part 2-6 up to 300 VA



Typ Type	SIM 60	SIM 100	SIM 200	SIM 300	SIM 500	SIM 800
Eingangsspannung Input voltage	230 V	230 V	230 V	230 V	230 V	230 V
Frequenzbereich Frequency range	50 - 60 Hz	50 - 60 Hz	50 - 60 Hz	50 - 60 Hz	50 - 60 Hz	50 - 60 Hz
Leerlaufverluste (typ.) No-load loss (typ.)	3.3 W	4.9 W	7.4 W	14.0 W	18.0 W	27.0 W
Ausgangsspannung Output voltage	2x12 V	2x12 V	2x12 V	2x12 V	2x12 V	2x12 V
Leerlaufspannung (ca. x Faktor) No-load voltage (ca. x factor)	1.15	1.08	1.07	1.05	1.04	1.03
Leistung Power	60 VA	100 VA	200 VA	300 VA	500 VA	800 VA
Prüfzeichen Approvals	VDE	VDE	VDE	VDE	VDE	VDE
Kurzschlussfestigkeit Short circuit strength	kurzschlussfest short-circuit proof	kurzschlussfest short-circuit proof	kurzschlussfest short-circuit proof	kurzschlussfest short-circuit proof	kurzschlussfest short-circuit proof	kurzschlussfest short-circuit proof
Schutzart Protection index	IP 20	IP 20	IP 20	IP 20	IP 20	IP 20
Schutzklasse Safety class	II	II	II	II	I	I
Umgebungstemperatur max. Ambient temperature max.	40 °C	40 °C	40 °C	40 °C	40 °C	40 °C
Isolierstoffklasse Class of Insulation System	A	A	A	A	B	B
Prüfspannung Test voltage	5000 V, 50 Hz	5000 V, 50 Hz	5000 V, 50 Hz	5000 V, 50 Hz	3750 V, 50 Hz	3750 V, 50 Hz
Wirkungsgrad Efficiency	83.5 %	87.5 %	89.5 %	91 %	92 %	95 %
Bauart Type	gekapselt, vergossen im Isolierstoffgehäuse resin encapsulated transformer	gekapselt, vergossen im Isolierstoffgehäuse resin encapsulated transformer	gekapselt, vergossen im Isolierstoffgehäuse resin encapsulated transformer	gekapselt, vergossen im Isolierstoffgehäuse resin encapsulated transformer	gekapselt enclosed	gekapselt enclosed
Anschlüsse Terminals	Schraubklemmen screw-type terminals	Schraubklemmen screw-type terminals	Schraubklemmen screw-type terminals	Schraubklemmen screw-type terminals	Schraubklemmen screw-type terminals	Schraubklemmen screw-type terminals
Befestigung Fixing method	Lochdurchbrüche in den Klemmenanschlusskästen fixing holes in the terminal connection compartment	Lochdurchbrüche in den Klemmenanschlusskästen fixing holes in the terminal connection compartment	Lochdurchbrüche in den Klemmenanschlusskästen fixing holes in the terminal connection compartment	Lochdurchbrüche in den Klemmenanschlusskästen fixing holes in the terminal connection compartment	Befestigungslöcher im Gehäuse fixing holes in housing	Befestigungslöcher im Gehäuse fixing holes in housing
Maße in mm A/B/C/D Dimensions in mm A/B/C/D	142/58/77/135	142/58/77/135	167/76/117/4.3	167/76/117/4.3	283/200/166/245	283/200/166/245
Maße in mm E/F/G/H Dimensions in mm E/F/G/H	4.3/65/76/90	4.3/65/76/90	14/77/97/97	14/100/117/97	148/-/-/-	148/-/-/-
Maße in mm I Dimensions in mm I	166	166	223	223	-	-
Maßbild Dimension drawing	1	1	2	2	3	3
Gewicht Weight	1.55 kg	2.00 kg	3.60 kg	4.90 kg	9.10 kg	15.60 kg
Bestellnummer Order Number	SIM 60	SIM 100	SIM 200	SIM 300	SIM 500	SIM 800



X-ON Electronics

Largest Supplier of Electrical and Electronic Components

Click to view similar products for [block manufacturer](#):

Other Similar products are found below :

[PVS](#)[B 400/24-20](#) [R](#)[K](#)[D 120/2X24](#) [A](#)[I](#)[M](#)[5.0/2.5](#) [V](#)[B](#)[1.5/2/24](#) [S](#)[T](#)[E](#)[U](#)[160/48](#) [T](#)[I](#)[M](#)[300](#) [A](#)[V](#)[B](#)[1.0/2/12](#) [F](#)[L](#)[4/18](#) [A](#)[V](#)[B](#)[2.3/2/12](#) [F](#)[L](#)[6/24](#) [F](#)[L](#)[24/6](#)
[S](#)[T](#)[E](#)[U](#)[250/48](#) [S](#)[T](#)[E](#)[U](#)[160/23](#) [L](#)[R](#)[3](#) [48-3/80](#) [P](#)[C](#)[-0148-100-0](#) [P](#)[M](#)[-0112-040-0](#) [P](#)[M](#)[-0748-400-0](#) [P](#)[T](#) [7.5/2/9](#) [U](#)[S](#)[T](#)[E](#)[100/2X12](#) [S](#)[T](#)[E](#)[U](#)[250/23](#) [F](#)[L](#)[14/6](#)
[F](#)[L](#)[52/12](#) [G](#)[N](#)[C](#)[24-2.5](#) [D](#)[C](#)[T](#)[24-1.5](#) [V](#)[B](#)[2.3/2/9](#) [V](#)[B](#) [1.5/2/8](#) [R](#)[K](#)[D](#) [100/2X15](#) [L](#)[R](#)[3](#) [48-5/80](#) [L](#)[R](#)[3](#) [48-5/90](#) [P](#)[M](#)[-0112-070-0](#) [P](#)[M](#)[-0148-020-0](#) [E](#)[B](#)[-](#)
[1824-010-0](#) [U](#)[S](#)[T](#)[E](#)[1000/2X115](#) [A](#)[I](#)[M](#)[3.2/1.6](#) [A](#)[V](#)[B](#)[3.2/2/12](#) [F](#)[L](#)[10/12](#) [F](#)[L](#)[14/18](#) [A](#)[V](#)[B](#)[3.2/2/9](#) [V](#)[B](#) [0.35/1/15](#) [P](#)[C](#)[-0324-400-0](#) [F](#)[L](#)[14/15](#) [F](#)[L](#)[8/6](#)
[F](#)[L](#)[8/9](#) [S](#)[I](#)[M](#)[100](#) [L](#)[R](#)[3](#) [48-3/90](#) [P](#)[C](#)[-0112-150-0](#) [E](#)[B](#)[-2724-100-0](#) [P](#)[V](#)[A](#)[F](#) [24/3,2AH](#) [P](#)[T](#) [4.5/2/12](#) [V](#)[B](#)[0.35/2/6](#)