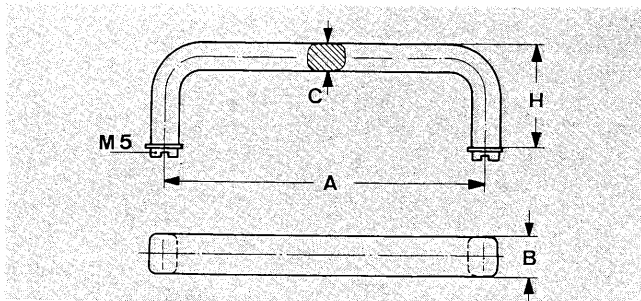
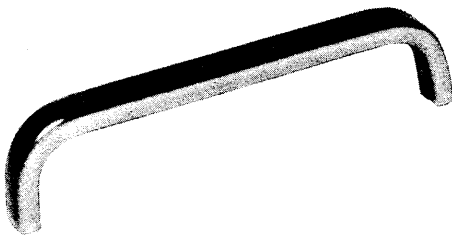
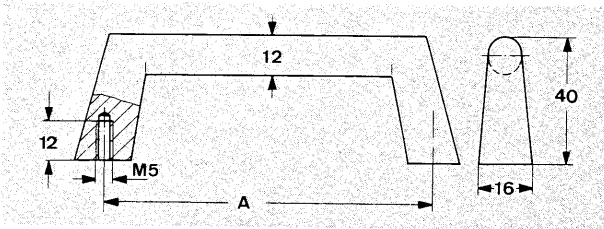
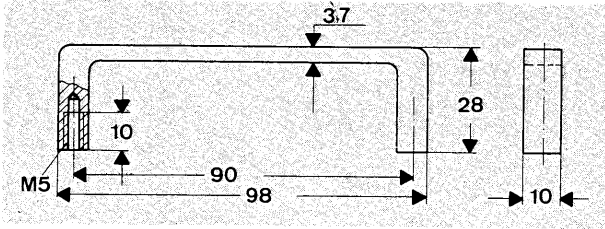
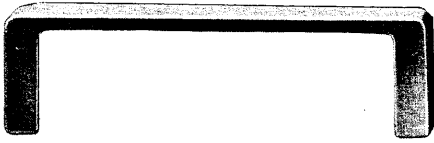


## Einschub- und Gerätegriffe



Einschließlich Schrauben und Unterlegscheiben.  
Andere Größen und Ausführungen auf Anfrage.  
Including screws and washers.  
Other types and sizes upon request.

Magerdruck keine Lagertypen · Bestellmengen und Preise auf Anfrage

## Module and Equipment Handles POIGNEES POUR BOITIERS ET ARMOIRES A PLAQUES

Aluminium, Kanten verrundet, matt eloxiert, verdichtet.  
Aluminium, grinded edges rounded, mat anodized, compacted.

Ausführung	Gewicht Weight	Art.-Nr.
natur / natural	17 gr.	3271.1091
schwarz / black	17 gr.	3271.1093

### Geräte-Spezialgriffe Special Purpose Equipment Handles

**Material:** Alu-Druckguß, Oberfläche: Maschinengeschliffen

**Belastbarkeit:** 75 kg

**Material:** Al die-casting. Surface: machine-grinded

**Carrying capacity:** 75 kg

A	Gewicht Weight	Art.-Nr. farblos colourless	Art.-Nr. schwarz black
120	60 gr.	287.3	3287.1203
180	75 gr.	287.4	3287.1803

Einschließlich Schrauben und Unterlegscheiben.  
Including screws and washers.

### Meßgeräte-Griff in flacher Ausführung

Aluminium, geschliffen, farblos und schwarz eloxiert

**Instrument Handles, Flat Style**

Aluminium, grinded, colourless and black anodized

A	B	C	H	Gewicht Weight	Art.-Nr. farblos colourless	Art.-Nr. schwarz black
55	12	8	29	25 gr.	<b>277.1</b>	3277.0553
88	12	8	29	35 gr.	<b>277.2</b>	3277.0883
120	15	10	39	75 gr.	<b>277.3</b>	3277.1203
180	15	10	39	100 gr.	<b>277.4</b>	3277.1803
235	15	10	39	125 gr.	<b>277.5</b>	3277.2353
100	12	8	39	45 gr.	<b>277.6</b>	3277.1003

Ausf.: einbrennlackiert. Standard: beige nach RAL1001, seidenmatt  
Ausf.: baked varnish. Standard: beige to RAL1001, silky mat

A	B	C	H	Gewicht Weight	Art.-Nr.
55	12	8	29	25 gr.	3277.1102
120	15	10	39	75 gr.	3277.1302
180	15	10	39	100 gr.	3277.1402
235	15	10	39	125 gr.	3277.1502
100	12	8	39	45 gr.	3277.1602

Andere Farben auf Anfrage.

Other colours upon request.

Light printing non stock item · Quantity and pricing upon request

## X-ON Electronics

Largest Supplier of Electrical and Electronic Components

*Click to view similar products for [Crimpers](#) category:*

*Click to view products by [Mentor](#) manufacturer:*

Other Similar products are found below :

[576771-1](#) [576788-2](#) [010-0041](#) [010-0055](#) [010-0096](#) [604228-1](#) [M225202-37](#) [CT150-2-D02](#) [CT150-4-LY2](#) [CT150-6-RH07](#) [M322](#) [63484-3701](#)  
[63800-0140](#) [63800-8355](#) [63811-3275](#) [63811-3376](#) [63811-6375](#) [63811-6475](#) [63811-7875](#) [63811-8175](#) [63811-8875](#) [63819-0475](#) [63819-1875](#)  
[63819-2875](#) [63819-4375](#) [63819-4475](#) [63823-3475](#) [63823-5175](#) [63823-6375](#) [63823-8375](#) [63827-5375](#) [64001-0975](#) [64001-2175](#) [64001-4175](#)  
[662903-2](#) [690142-4](#) [690602-6](#) [D38999/20WA98JB-LC](#) [7-1633664-2](#) [7-22278-0](#) [7-22280-5](#) [7-240641-3](#) [762637-1](#) [808714-1](#) [8-1633117-3](#)  
[853721-6](#) [91362-1](#) [995-0001-187](#) [1-1633932-5](#) [999-50-020083](#)