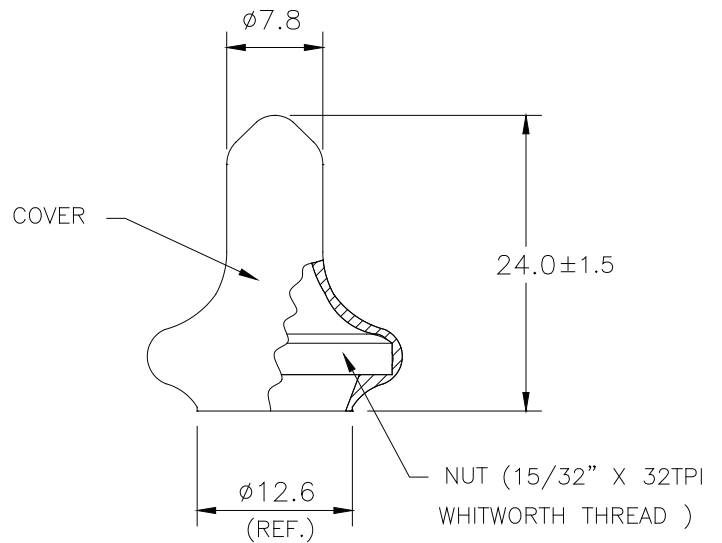


Bezel



Dimensions

Dimensions just for reference , not for quality inspection

MATERIALS

Component	Material	Colour	Flammability Rating
Cover	PVC	Black	
Nut	Nylon	Black	UL94-V2

Approval Body	Specification	Certificate No.	Rating
RoHS	Compliant		

RoHS

Compliant

Prepared / updated by:	Bill Peng	Approved by Production Engineering:	NA	Issue No
Approved by R & D:	Robert Zhou	Approved by Approval Engineer:	NA	01

## X-ON Electronics

Largest Supplier of Electrical and Electronic Components

*Click to view similar products for [arcolectric manufacturer](#):*

Other Similar products are found below :

[F0167LOAAA](#) [H8300ABBB](#) [H8550XBDDR076R](#) [H8553VBBG3076W](#) [H8553VBBA3](#) [H8650VBBB076W](#) [R13112BBR3](#) [R13112LPBR1](#)  
[NL275C3A-CHROME](#) [NL67H2A](#) [C1510AABW](#) [C1550WABWCL050B](#) [C5503PLBR5](#) [C5503PLBR3](#) [C7053AFBA3](#) [279672](#)  
[H8500XBDDR076R](#) [R13112B2BR6](#) [R13112BBG3](#) [R13208FBB](#) [C1550WABB602AW](#) [C6053ALBR31197W](#) [C6053ALBG31197W](#) [3700](#)  
[LE2870C5G](#) [LHM62R](#) [512F10AE222](#) [64F500FA383](#) [C1350XBMBBG](#) [C1353ATMBG3602AW](#) [C1520ALMBB730W](#) [C1300AAAAA](#)  
[C1353VQGBR3602AW](#) [C1353VQGBG3602AW](#) [C1500XAMBBR](#) [T0340RA](#) [L104100FAF](#) [H8503VBBR2](#) [H8503VBNAE](#) [NL67C2R](#)  
[C3900BA](#) [NL2950BWL2A](#) [C6053ALBG31197WB](#) [NL177WL2R](#) [C480AABA7](#) [H8503VBBR2-B](#) [468](#) [LH1050WL-3602](#) [T0063AOFAD](#)  
[C1560AAAAA](#)