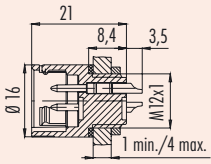
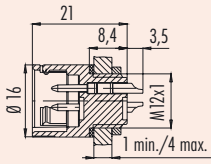
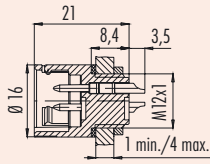
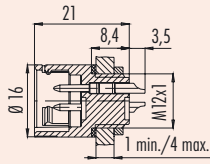


**Miniatursteckverbinder Serie 720**  
**Miniature connectors series 720**

Bezeichnung Description	Flanschstecker Male socket	Flanschstecker Male socket	Flanschstecker Male socket	Flanschstecker Male socket
Abbildung Figure				

Maßzeichnung Drawing	Flanschstecker Male socket	Flanschstecker Male socket	Flanschstecker Male socket	Flanschstecker Male socket
				

Bestell-Nr. Ordering-No.	3		5		8		12	
	Polzahl Contacts	Bestell-Nr. Ordering-No.	Polzahl Contacts	Bestell-Nr. Ordering-No.	Polzahl Contacts	Bestell-Nr. Ordering-No.	Polzahl Contacts	Bestell-Nr. Ordering-No.
	3	99-9107-00-03	3	99-9107-50-03	3	99-9107-60-03	3	99-9107-70-03
	5	99-9115-00-05	5	99-9115-50-05	5	99-9115-60-05	5	99-9115-70-05
	8	99-9127-00-08	8	99-9127-50-08	8	99-9127-60-08	8	99-9127-70-08
	12	99-9135-00-12	12	99-9135-50-12	12	99-9135-60-12	12	99-9135-70-12

**Technische Daten**  
**Specifications**

	3	5	8	12	
Polzahl	3	5	8	12	Number of contacts
Steckverbinder Verriegelung	schnapp/snap-in				Connector locking system
Anschlussart	löten/solder				Termination
Anschlussquerschnitt	max. 0,75 mm <sup>2</sup> (max. AWG 20)		max. 0,25 mm <sup>2</sup> (max. AWG 24)		Wire gauge
Kabeldurchlass	-				Cable outlet
Schutzart	IP67				Degree of protection
Mechanische Lebensdauer	> 500 Steckzyklen/> 500 mating cycles				Mechanical operation
Obere Grenztemperatur	+ 85 °C				Upper temperature
Untere Grenztemperatur	- 25 °C				Lower temperature
Bemessungsspannung	250 V	125 V	125 V	60 V	Rated voltage
Bemessungsstoßspannung	2500 V	1500 V	2500 V	800 V	Rated impulse voltage
Verschmutzungsgrad	2				Pollution degree
Überspannungskategorie	II				Overvoltage categorie
Isolierstoffgruppe	II				Material group
Bemessungsstrom (40°C)	7 A	5 A	2 A		Rated current (40 °C)
Durchgangswiderstand	≤ 3 mΩ				Contact resistance
Material Kontakt	CuZn (Messing/bronze)				Material of contact
Kontaktoberfläche	Au (Gold/gold)				Contact plating
Material Kontaktkörper	PA (UL 94 V-0)				Material of contact body
Material Gehäuse	PA (UL 94 V-0)				Material of housing

## Miniatursteckverbinder Serie 720 Miniature connectors series 720

Bezeichnung  
Description

Abbildung  
Figure

Flanschdose  
Female socket



Flanschdose  
Female socket



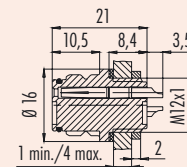
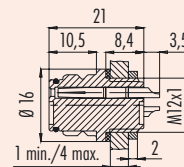
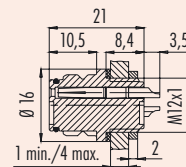
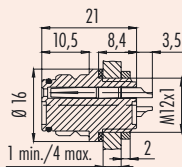
Flanschdose  
Female socket



Flanschdose  
Female socket



Maßzeichnung  
Drawing



Bestell-Nr.  
Ordering-No.

Polzahl Contacts	Bestell-Nr. Ordering-No.	Polzahl Contacts	Bestell-Nr. Ordering-No.	Polzahl Contacts	Bestell-Nr. Ordering-No.	Polzahl Contacts	Bestell-Nr. Ordering-No.
3	99-9108-00-03	3	99-9108-50-03	3	99-9108-60-03	3	99-9108-70-03
5	99-9116-00-05	5	99-9116-50-05	5	99-9116-60-05	5	99-9116-70-05
8	99-9128-00-08	8	99-9128-50-08	8	99-9128-60-08	8	99-9128-70-08
12	99-9136-00-12	12	99-9136-50-12	12	99-9136-60-12	12	99-9136-70-12

### Technische Daten Specifications

	3	5	8	12	
Polzahl	3	5	8	12	Number of contacts
Steckverbinder Verriegelung	schnapp/snap-in				Connector locking system
Anschlussart	löten/solder				Termination
Anschlussquerschnitt	max. 0,75 mm <sup>2</sup> (max. AWG 20)		max. 0,25 mm <sup>2</sup> (max. AWG 24)		Wire gauge
Kabeldurchlass	-				Cable outlet
Schutzart	IP67				Degree of protection
Mechanische Lebensdauer	> 500 Steckzyklen/> 500 mating cycles				Mechanical operation
Obere Grenztemperatur	+ 85 °C				Upper temperature
Untere Grenztemperatur	- 25 °C				Lower temperature
Bemessungsspannung	250 V	125 V	125 V	60 V	Rated voltage
Bemessungsstoßspannung	2500 V	1500 V	2500 V	800 V	Rated impulse voltage
Verschmutzungsgrad	2				Pollution degree
Überspannungskategorie	II				Overvoltage categorie
Isolierstoffgruppe	II				Material group
Bemessungsstrom (40 °C)	7 A	5 A	2 A		Rated current (40 °C)
Durchgangswiderstand	≤ 3 mΩ				Contact resistance
Material Kontakt	CuSn (Bronze/bronze)				Material of contact
Kontaktoberfläche	Au (Gold/gold)				Contact plating
Material Kontaktkörper	PA (UL 94 V-0)				Material of contact body
Material Gehäuse	PA (UL 94 V-0)				Material of housing



Ü

TI

SI IP40

SI IP67

Bejonett

PP IP67

M9 IP40

M9 IP67

SI IP67

Bejonett

PP IP67

M16 IP40

M16 IP67

M23

Bejonett

M25

RD24

RD30

M5

M8

M12-A

VL

M12-PP

Verteiler

M12-B

M12-D

M12-US

M18

7/8"

BF-A

BF-B

BF-C

R



# Snap-in

## Miniatursteckverbinder Serie 720 Miniature connectors series 720

Bezeichnung  
Description

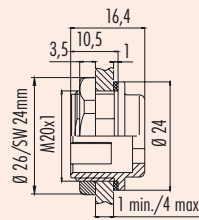
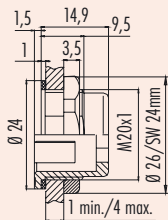
Adapter für Flanschsteckverbinder  
Adapter for sockets

Adapter für Flanschsteckverbinder, von vorn verschraubt  
Adapter for sockets, front fastened

Abbildung  
Figure



Maßzeichnung  
Drawing



Bestell-Nr.  
Ordering-No.

Polzahl  
Contacts

Bestell-Nr.  
Ordering-No.

-

08-2433-000-001

Polzahl  
Contacts

Bestell-Nr.  
Ordering-No.

-

08-2434-000-001

### Anwendungsbeispiel für Adapter XXXXXXXXXX for adapter

Flanschstecker  
Male socket



Flanschstecker mit Adapter  
Male socket with adapter



Flanschdose  
Female socket



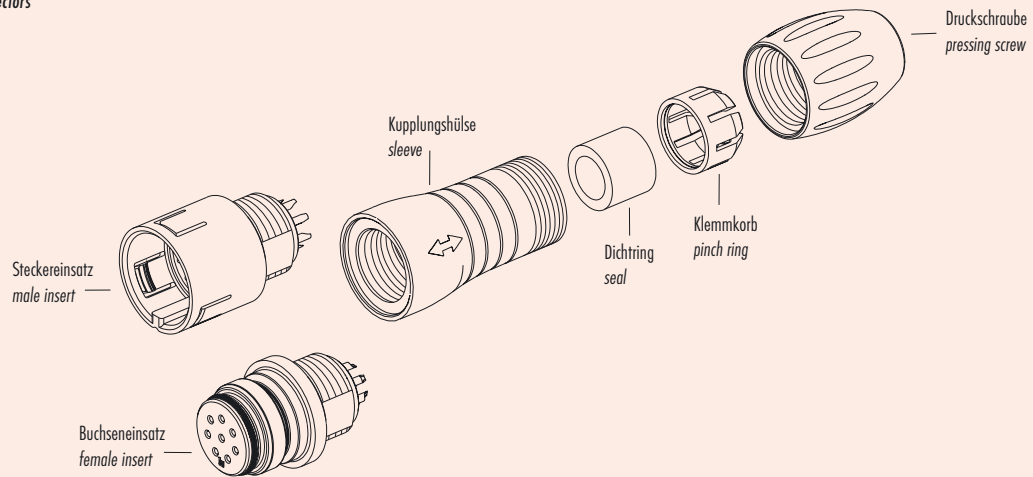
Flanschdose mit Adapter, Verschraubung von vorn  
Female socket with adapter, front fastened



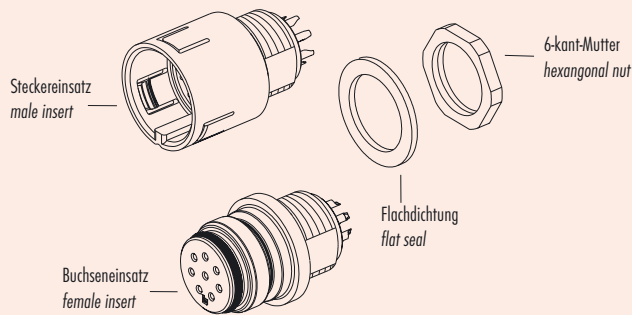
**Miniatursteckverbinder Serie 720**  
**Miniature connectors series 720**

Einzelteildarstellung  
 Component part drawing

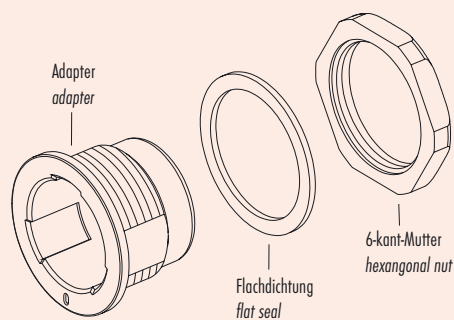
Kabelsteckverbinder  
 Cable connectors



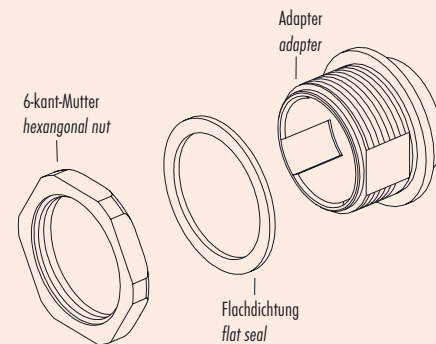
Flanschsteckverbinder  
 Socket connectors



Adapter  
 Adapter



Adapter, von vorn verschraubbar  
 Adapter, front fastened



- Ü
- TI
- SI IP40
- SI IP67
- Bajonett
- PP IP67
- M9 IP40
- M9 IP67
- SI IP67
- Bajonett
- PP IP67
- M16 IP40
- M16 IP67
- M23
- Bajonett
- M25
- RD24
- RD30
- M5
- M8
- M12-A
- VL
- M12 PP
- Verteiler
- M12-B
- M12-D
- M12-US
- M18
- 7/8"
- BFA
- BF-B
- BF-C
- R



- ü
- TI
- SIP40
- SIP67
- Bajonett
- PP IP67
- M9 IP40
- M9 IP67
- SIP67**
- Bajonett
- PP IP67
- M16 IP40
- M16 IP67
- M23
- Bajonett
- M25
- RD24
- RD30
- M5
- M8
- M12-A
- VL
- M12 PP
- Verteiler
- M12-B
- M12-D
- M12-US
- M18
- 7/8"
- BF-A
- BF-B
- BF-C
- R



# Snap-in

## Miniatursteckverbinder Serie 720

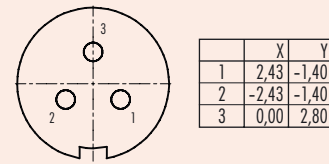
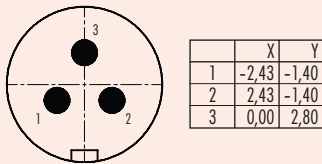
### Miniature connectors series 720

Polbilder  
Contact arrangements

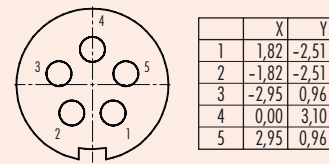
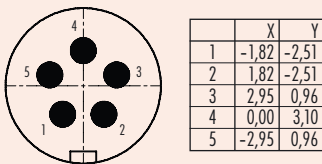
Siftheinsatz (Steckseite)  
Male insert (mating side)

Buchseneinsatz (Steckseite)  
Female insert (mating side)

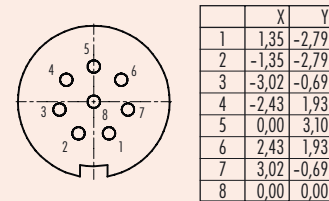
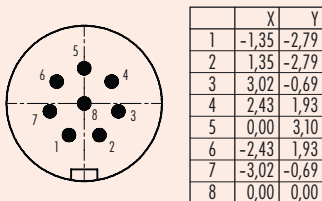
3 pol  
3 contacts



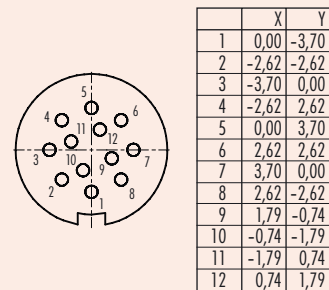
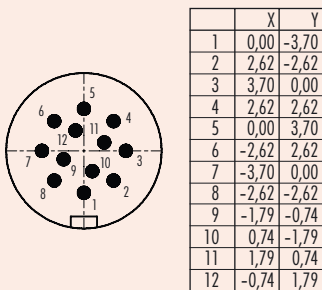
5 pol  
5 contacts



8 pol  
8 contacts



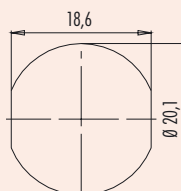
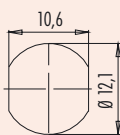
12 pol  
12 contacts



Montageausschnitt  
Panel cut out

Flanschsteckverbinder  
Socket connectors

Adapter  
Adapter



## X-ON Electronics

Largest Supplier of Electrical and Electronic Components

*Click to view similar products for [binder manufacturer](#):*

Other Similar products are found below :

[16-8085-001](#) [16-8100-000](#) [16-8090-000](#) [16-8093-000](#) [09 0330 00 12](#) [09 0153 70 08](#) [09 0301 00 02](#) [09 0305 00 03](#) [09 0337 00 16](#) [09 0477 00 07](#) [09 9478 00 07](#) [66-0004-001](#) [99-9125-60-08](#) [99-9106-60-03](#) [99 0079 100 04](#) [79-3108-52-04](#) [79-3110-52-04](#) [66-0003-001](#) [99-3782-200-08](#) [61-0903-139](#) [09 5283 00 03](#) [09-0316-702-05](#) [66-0005-000](#) [02-0055-001](#) [09-5288-00-08](#) [09-0104-300-02](#) [09-0110-25-04](#) [09-0112-782-04](#) [09-0173-300-08](#) [09-0312-290-04](#) [09-9477-00-07](#) [99-4218-300-07](#) [09-3442-92-05](#) [99-0437-186-05](#) [99-0218-210-07](#) [43-1706-000-04](#) [08-2809-000-000](#) [99-9205-050-03](#) [99-0201-00-07](#) [09-0312-09-04](#) [99-0610-02-04](#) [09-0319-80-05](#) [99-9206-050-03](#) [09-0073-20-02](#) [09-0081-20-04](#) [09-0322-92-06](#) [99-2026-20-07](#) [43-1714-133-03](#) [99-0143-12-06](#) [99-0142-12-05](#)