

Miniatursteckverbinder Serie 720
Miniature connectors series 720

Bezeichnung
Description

Kabelstecker
Male cable connector

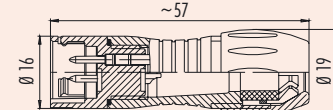
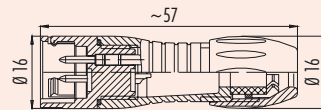
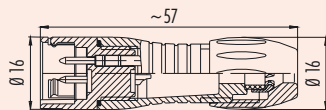
Kabelstecker
Male cable connector

Kabelstecker
Male cable connector

Abbildung
Figure



Maßzeichnung
Drawing



Bestell-Nr.
Ordering-No.

Polzahl Contacts	Kabeldurchlass 2,5-4mm Cable outlet 2,5-4mm	Polzahl Contacts	Kabeldurchlass 4-6mm Cable outlet 4-6mm	Polzahl Contacts	Kabeldurchlass 6-8mm Cable outlet 6-8mm
3	99-9105-03-03	3	99-9105-00-03	3	99-9105-02-03
5	99-9113-03-05	5	99-9113-00-05	5	99-9113-02-05
8	99-9125-03-08	8	99-9125-00-08	8	99-9125-02-08
12	99-9133-03-12	12	99-9133-00-12	12	99-9133-02-12

Technische Daten
Specifications

Polzahl	3	5	8	12	
Steckverbinder Verriegelung	schnapp/snap-in				Number of contacts
Anschlussart	löten/solder				Connector locking system
Anschlussquerschnitt	max. 0,75 mm ² (max. AWG 20)		max. 0,25 mm ² (max. AWG 24)		Termination
Kabeldurchlass	2,5-4 mm, 4-6 mm, 6-8 mm				Wire gauge
Schutzart	IP67				Cable outlet
Mechanische Lebensdauer	> 500 Steckzyklen/> 500 mating cycles				Degree of protection
Obere Grenztemperatur	+ 85 °C				Mechanical operation
Untere Grenztemperatur	- 25 °C				Upper temperature
Bemessungsspannung	250 V	125 V	125 V	60 V	Lower temperature
Bemessungsstoßspannung	2500 V	1500 V	2500 V	800 V	Rated voltage
Verschmutzungsgrad	2				Rated impulse voltage
Überspannungskategorie	II				Pollution degree
Isolierstoffgruppe	II				Overvoltage categorie
Bemessungsstrom (40°C)	7 A	5 A	2 A		Material group
Durchgangswiderstand	≤ 3 mΩ				Rated current (40 °C)
Material Kontakt	CuZn (Messing/brass)				Contact resistance
Kontaktoberfläche	Au (Gold/gold)				Material of contact
Material Kontaktkörper	PA (UL 94 V-0)				Contact plating
Material Gehäuse	PA (UL 94 V-0)				Material of contact body
					Material of housing

Miniatursteckverbinder Serie 720
Miniature connectors series 720

Bezeichnung
Description

Kabelstecker
Male cable connector

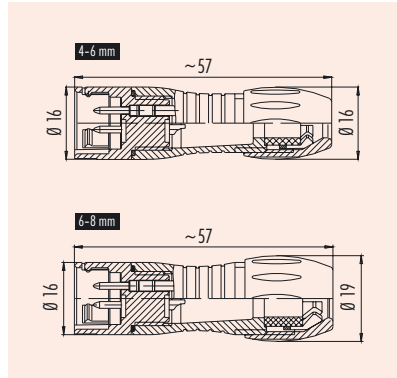
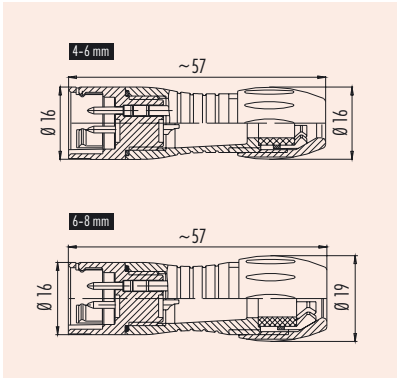
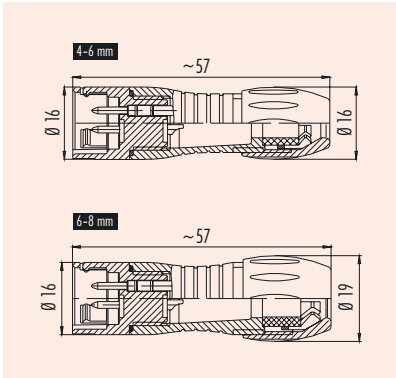
Kabelstecker
Male cable connector

Kabelstecker
Male cable connector

Abbildung
Figure



Maßzeichnung
Drawing



Bestell-Nr.
Ordering-No.

Polzahl Contacts	Kabel-Ø (mm) Cable-Ø (mm)	Bestell-Nr. Ordering-No.
3	4-6	99-9105-50-03
5	4-6	99-9113-50-05
8	4-6	99-9125-50-08
12	6-8	99-9133-52-12

Polzahl Contacts	Kabel-Ø (mm) Cable-Ø (mm)	Bestell-Nr. Ordering-No.
3	4-6	99-9105-60-03
5	4-6	99-9113-60-05
8	4-6	99-9125-60-08
12	6-8	99-9133-62-12

Polzahl Contacts	Kabel-Ø (mm) Cable-Ø (mm)	Bestell-Nr. Ordering-No.
3	4-6	99-9105-70-03
5	4-6	99-9113-70-05
8	4-6	99-9125-70-08
12	6-8	99-9133-72-12

Technische Daten
Specifications

	3	5	8	12	
Polzahl	3	5	8	12	Number of contacts
Steckverbinder Verriegelung	schnapp/snap-in				Connector locking system
Anschlussart	löten/solder				Termination
Anschlussquerschnitt	max. 0,75 mm ² (max. AWG 20)		max. 0,25 mm ² (max. AWG 24)		Wire gauge
Kabeldurchlass	2,5-4 mm, 4-6 mm, 6-8 mm				Cable outlet
Schutzart	IP67				Degree of protection
Mechanische Lebensdauer	> 500 Steckzyklen/> 500 mating cycles				Mechanical operation
Obere Grenztemperatur	+ 85 °C				Upper temperature
Untere Grenztemperatur	- 25 °C				Lower temperature
Bemessungsspannung	250 V	125 V	125 V	60 V	Rated voltage
Bemessungsstoßspannung	2500 V	1500 V	2500 V	800 V	Rated impulse voltage
Verschmutzungsgrad	2				Pollution degree
Überspannungskategorie	II				Overvoltage categorie
Isolierstoffgruppe	II				Material group
Bemessungsstrom (40°C)	7 A	5 A	2 A		Rated current (40 °C)
Durchgangswiderstand	≤ 3 mΩ				Contact resistance
Material Kontakt	CuZn (Messing/brass)				Material of contact
Kontaktoberfläche	Au (Gold/gold)				Contact plating
Material Kontaktkörper	PA (UL 94 V-0)				Material of contact body
Material Gehäuse	PA (UL 94 V-0)				Material of housing

- Ü
- TI
- SI IP40
- SI IP67
- Bayonet
- PP IP67
- M9 IP40
- M9 IP67
- SI IP67
- Bayonet
- PP IP67
- M16 IP40
- M16 IP67
- M23
- Bayonet
- M25
- RD24
- RD30
- M5
- M8
- M12-A
- VL
- M12 PP
- Verteiler
- M12-B
- M12-D
- M12-US
- M12-JS
- M18
- 7/8"
- BFA
- BF-B
- BF-C
- R

Miniatursteckverbinder Serie 720
Miniature connectors series 720

Bezeichnung
Description

Kabeldose
Female cable connector

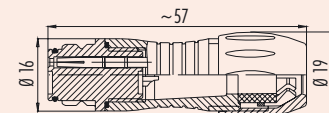
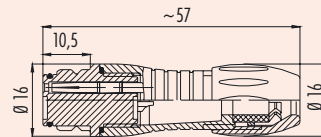
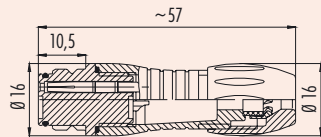
Kabeldose
Female cable connector

Kabeldose
Female cable connector

Abbildung
Figure



Maßzeichnung
Drawing



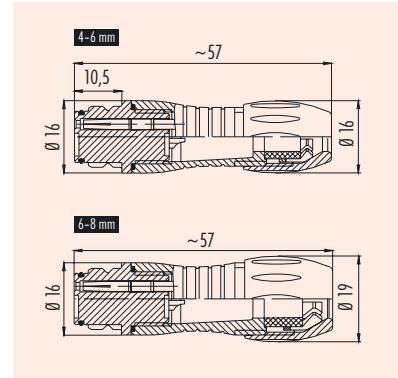
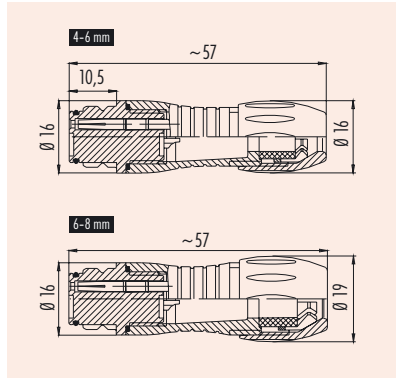
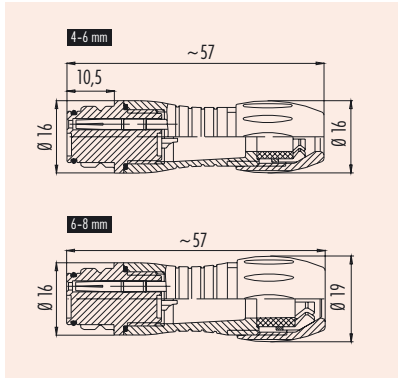
Bestell-Nr.
Ordering-No.

Polzahl Contacts	Kabeldurchlass 2,5-4mm Cable outlet 2,5-4mm	Polzahl Contacts	Kabeldurchlass 4-6mm Cable outlet 4-6mm	Polzahl Contacts	Kabeldurchlass 6-8mm Cable outlet 6-8mm
3	99-9106-03-03	3	99-9106-00-03	3	99-9106-02-03
5	99-9114-03-05	5	99-9114-00-05	5	99-9114-02-05
8	99-9126-03-08	8	99-9126-00-08	8	99-9126-02-08
12	99-9134-03-12	12	99-9134-00-12	12	99-9134-02-12

Technische Daten
Specifications

Polzahl	3	5	8	12	
Steckverbinder Verriegelung	schnapp/snap-in				Number of contacts
Anschlussart	löten/solder				Connector locking system
Anschlussquerschnitt	max. 0,75 mm ² (max. AWG 20)		max. 0,25 mm ² (max. AWG 24)		Termination
Kabeldurchlass	2,5-4 mm, 4-6 mm, 6-8 mm				Wire gauge
Schutzart	IP67				Cable outlet
Mechanische Lebensdauer	> 500 Steckzyklen/> 500 mating cycles				Degree of protection
Obere Grenztemperatur	+ 85 °C				Mechanical operation
Untere Grenztemperatur	- 25 °C				Upper temperature
Bemessungsspannung	250 V	125 V	125 V	60 V	Lower temperature
Bemessungsstoßspannung	2500 V	1500 V	2500 V	800 V	Rated voltage
Verschmutzungsgrad	2				Rated impulse voltage
Überspannungskategorie	II				Pollution degree
Isolierstoffgruppe	II				Overvoltage categorie
Bemessungsstrom (40°C)	7 A	5 A	2 A		Material group
Durchgangswiderstand	≤ 3 mΩ				Rated current (40 °C)
Material Kontakt	CuSn (Bronze/bronze)				Contact resistance
Kontaktoberfläche	Au (Gold/gold)				Material of contact
Material Kontaktkörper	PA (UL 94 V-0)				Contact plating
Material Gehäuse	PA (UL 94 V-0)				Material of contact body
					Material of housing

Miniatursteckverbinder Serie 720
Miniature connectors series 720
Bezeichnung
Description
Kabeldose
Female cable connector
Kabeldose
Female cable connector
Kabeldose
Female cable connector
Abbildung
Figure

Maßzeichnung
Drawing

Bestell-Nr.
Ordering-No.

Polzahl Contacts	Kabel-Ø (mm) Cable-Ø (mm)	Bestell-Nr. Ordering-No.
3	4-6	99-9106-50-03
5	4-6	99-9114-50-05
8	4-6	99-9126-50-08
12	6-8	99-9134-52-12

Polzahl Contacts	Kabel-Ø (mm) Cable-Ø (mm)	Bestell-Nr. Ordering-No.
3	4-6	99-9106-60-03
5	4-6	99-9114-60-05
8	4-6	99-9126-60-08
12	6-8	99-9134-62-12

Polzahl Contacts	Kabel-Ø (mm) Cable-Ø (mm)	Bestell-Nr. Ordering-No.
3	4-6	99-9106-70-03
5	4-6	99-9114-70-05
8	4-6	99-9126-70-08
12	6-8	99-9134-72-12

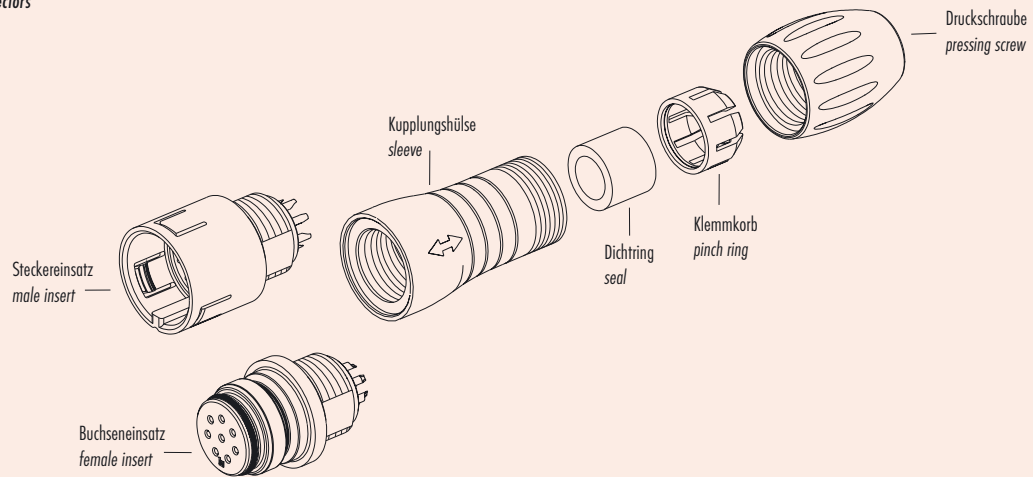
Technische Daten
Specifications

	3	5	8	12	
Polzahl	3	5	8	12	Number of contacts
Steckverbinder Verriegelung	schnapp/snap-in				Connector locking system
Anschlussart	löten/solder				Termination
Anschlussquerschnitt	max. 0,75 mm ² (max. AWG 20)		max. 0,25 mm ² (max. AWG 24)		Wire gauge
Kabeldurchlass	2,5-4 mm, 4-6 mm, 6-8 mm				Cable outlet
Schutzart	IP67				Degree of protection
Mechanische Lebensdauer	> 500 Steckzyklen/> 500 mating cycles				Mechanical operation
Obere Grenztemperatur	+ 85 °C				Upper temperature
Untere Grenztemperatur	- 25 °C				Lower temperature
Bemessungsspannung	250 V	125 V	125 V	60 V	Rated voltage
Bemessungsstoßspannung	2500 V	1500 V	2500 V	800 V	Rated impulse voltage
Verschmutzungsgrad	2				Pollution degree
Überspannungskategorie	II				Overvoltage categorie
Isolierstoffgruppe	II				Material group
Bemessungsstrom (40 °C)	7 A	5 A	2 A		Rated current (40 °C)
Durchgangswiderstand	≤ 3 mΩ				Contact resistance
Material Kontakt	CuSn (Bronze/bronze)				Material of contact
Kontaktoberfläche	Au (Gold/gold)				Contact plating
Material Kontaktkörper	PA (UL 94 V-0)				Material of contact body
Material Gehäuse	PA (UL 94 V-0)				Material of housing

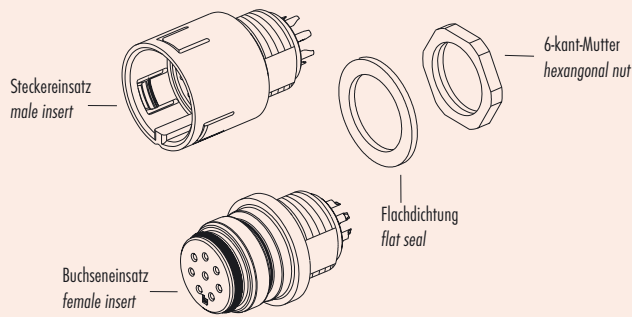
Miniatursteckverbinder Serie 720
Miniature connectors series 720

Einzelteildarstellung
 Component part drawing

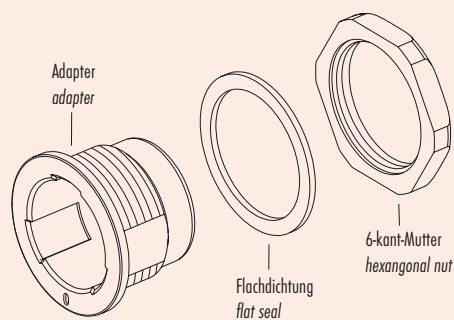
Kabelsteckverbinder
 Cable connectors



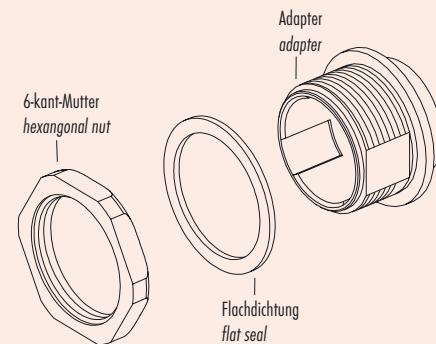
Flanschsteckverbinder
 Socket connectors



Adapter
 Adapter



Adapter, von vorn verschraubbar
 Adapter, front fastened



- Ü
- TI
- SI IP40
- SI IP67
- Bajonett
- PP IP67
- M9 IP40
- M9 IP67
- SI IP67
- Bajonett
- PP IP67
- M16 IP40
- M16 IP67
- M23
- Bajonett
- M25
- RD24
- RD30
- M5
- M8
- M12-A
- VL
- M12 PP
- Verteiler
- M12-B
- M12-D
- M12-US
- M18
- 7/8"
- BFA
- BF-B
- BF-C
- R



- ü
- TI
- SI IP40
- SI IP67
- Bajonett
- PP IP67
- M9 IP40
- M9 IP67
- SI IP67**
- Bajonett
- PP IP67
- M16 IP40
- M16 IP67
- M23
- Bajonett
- M25
- RD24
- RD30
- M5
- M8
- M12-A
- VL
- M12 PP
- Verteiler
- M12-B
- M12-D
- M12-US
- M18
- 7/8"
- BF-A
- BF-B
- BF-C
- R

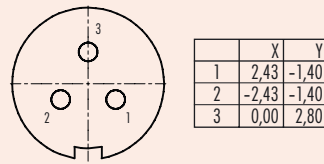
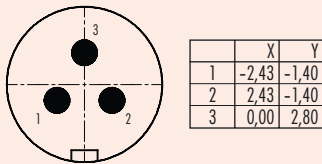
Miniatursteckverbinder Serie 720
Miniature connectors series 720

Polbilder
Contact arrangements

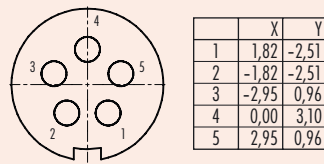
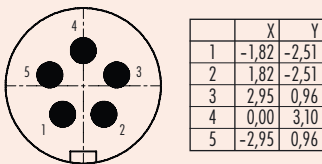
Siftheinsatz (Steckseite)
Male insert (mating side)

Buchseneinsatz (Steckseite)
Female insert (mating side)

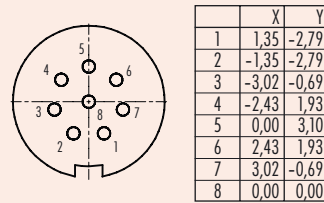
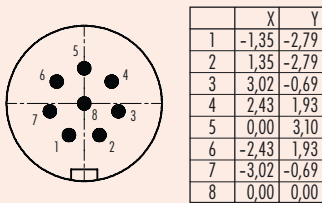
3 pol
3 contacts



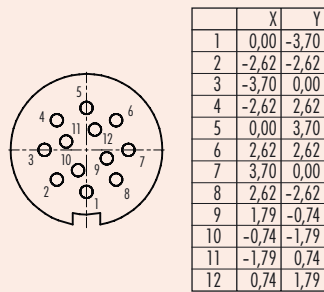
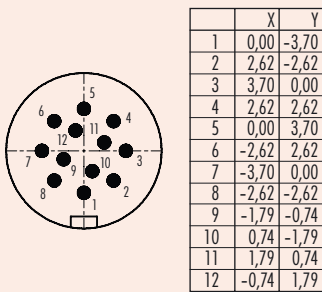
5 pol
5 contacts



8 pol
8 contacts



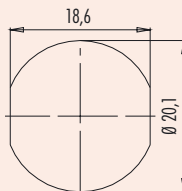
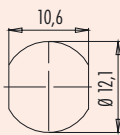
12 pol
12 contacts



Montageausschnitt
Panel cut out

Flanschsteckverbinder
Socket connectors

Adapter
Adapter



X-ON Electronics

Largest Supplier of Electrical and Electronic Components

Click to view similar products for [binder manufacturer](#):

Other Similar products are found below :

[16-8085-001](#) [16-8100-000](#) [16-8090-000](#) [16-8093-000](#) [09 0330 00 12](#) [09 0153 70 08](#) [09 0301 00 02](#) [09 0305 00 03](#) [09 0337 00 16](#) [09 0477 00 07](#) [09 9478 00 07](#) [66-0004-001](#) [99-9125-60-08](#) [99-9106-60-03](#) [99 0079 100 04](#) [79-3108-52-04](#) [79-3110-52-04](#) [66-0003-001](#) [99-3782-200-08](#) [61-0903-139](#) [09 5283 00 03](#) [09-0316-702-05](#) [66-0005-000](#) [02-0055-001](#) [09-5288-00-08](#) [09-0104-300-02](#) [09-0110-25-04](#) [09-0112-782-04](#) [09-0173-300-08](#) [09-0312-290-04](#) [09-9477-00-07](#) [99-4218-300-07](#) [09-3442-92-05](#) [99-0437-186-05](#) [99-0218-210-07](#) [43-1706-000-04](#) [08-2809-000-000](#) [99-9205-050-03](#) [99-0201-00-07](#) [09-0312-09-04](#) [99-0610-02-04](#) [09-0319-80-05](#) [99-9206-050-03](#) [09-0073-20-02](#) [09-0081-20-04](#) [09-0322-92-06](#) [99-2026-20-07](#) [43-1714-133-03](#) [99-0143-12-06](#) [99-0142-12-05](#)