

Sensorsteckverbinder Serie 713
Sensor connectors series 713

Bezeichnung
Description

Abbildung
Figure

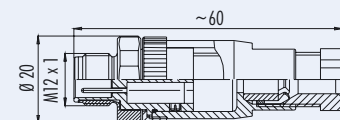
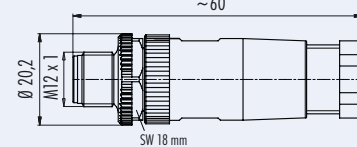
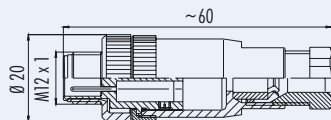
Kabelstecker, Kunststoffverriegelung, Schraubklemmanschluss
 Male cable connector, plastic locking system, screw termination

Kabelstecker, Metallverriegelung, Schraubklemmanschluss
 Male cable connector, metal locking system, screw termination

Kabelstecker, Edelstahl-Gewindeverriegelung, Kontaktfläche Gold, Schraubklemmanschluss
 Male cable connector, stainless steel locking system, contact surface gold, screw termination



Maßzeichnung
Drawing



Bestell-Nr.
Ordering-No.

Polzahl Contacts	Kabeldurchlass (mm) Cable outlet (mm)	Bestell-Nummer Ordering-Number	Polzahl Contacts	Kabeldurchlass (mm) Cable outlet (mm)	Bestell-Nummer Ordering-Number	Polzahl Contacts	Kabeldurchlass (mm) Cable outlet (mm)	Bestell-Nummer Ordering-Number
4	4-6	99-0429-43-04	3	4-6	99-0429-07-04	4	4-6	99-0429-82-04
	6-8	99-0429-57-04		6-8	99-0429-158-04		6-8	99-0429-282-04
5	4-6	99-0437-43-05	4	4-6	99-0429-14-04	5	4-6	99-0437-82-05
				6-8	99-0429-12-04		6-8	99-0437-282-05
	6-8	99-0437-57-05	5	4-6	99-0437-14-05	8	6-8	99-0487-12-08
		6-8	99-0437-12-05	6-8	99-0491-12-12			

Technische Daten
Specifications

	3	4	5	8	12	
Polzahl	3	4	5	8	12	Number of contacts
Steckverbinder Verriegelung	schraub/screw					Connector locking system
Anschlussart	schrauben/screw				löten/solder	Termination
Anschlussquerschnitt	schrauben/screw max. 0,75 mm ² (max. AWG 18)			schrauben/screw max. 0,5 mm ² (max. AWG 20)	löten/solder max. 0,25 mm ² (max. AWG 24)	Wire gauge
Kabeldurchlass	4-6 mm, 6-8 mm					Cable outlet
Schutzart	IP 67					Degree of protection
Mechanische Lebensdauer	Optaloy/optaloy > 50 Steckzyklen/> 50 mating cycles, Gold/gold > 100 Steckzyklen/> 100 mating cycles					Mechanical operation
Obere Grenztemperatur	+ 85 °C					Upper temperature
Untere Grenztemperatur	- 25 °C					Lower temperature
Bemessungsspannung	250 V	250 V	125 V	60 V	30 V	Rated voltage
Bemessungsstoßspannung	2500 V	2500 V	1500 V	800 V	500 V	Rated impulse voltage
Verschmutzungsgrad	3					Pollution degree
Überspannungskategorie	II					Overvoltage categorie
Isolierstoffgruppe	III/II					Material group
Bemessungsstrom (40°C)	4 A		2 A		1 A	Rated current (40 °C)
Durchgangswiderstand	≤ 8 mΩ (Optaloy/optaloy), ≤ 3 mΩ (Gold/gold)					Contact resistance
Material Kontakt	CuZn (Messing/brass)					Material of contact
Kontaktoberfläche	CuSnZn (Optaloy/optaloy), Au (Gold/gold), Edelstahl-Version/stainless steel version			Au (Gold/gold)		Contact plating
Material Kontaktkörper	PA					Material of contact body
Material Gehäuse	PA					Material of housing

3 M12 A-Kodierung

Sensorsteckverbinder Serie 713 Sensor connectors series 713

Bezeichnung
Description

Kabelstecker mit Käfigzugfederanschluss
Male cable connector with wire clamp connection

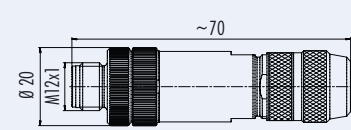
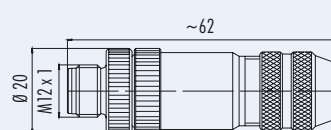
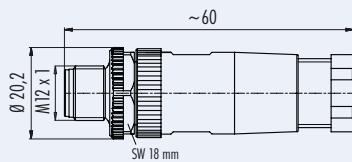
Kabelstecker, schirmbar,
Schraubklemmanschluss, Schirmringversion
Male cable connector, shieldable
screw connection, version with shielding ring

Kabelstecker schirmbar, Schraubklemmanschluss, Irisfeder
Male cable connector, shieldable, screw connection, iris type spring

Abbildung
Figure



Maßzeichnung
Drawing



Bestell-Nr.
Ordering-No.

Polzahl Contacts	Kabeldurchlass (mm) Cable outlet (mm)	Bestell-Nummer Ordering-Number
4	4-6	99-0525-14-04
	6-8	99-0525-12-04
5	4-6	99-0537-14-05
	6-8	99-0537-12-05

Polzahl Contacts	Kabeldurchlass (mm) Cable outlet (mm)	Bestell-Nummer Ordering-Number
4	4-6	99-1429-814-04
	6-8	99-1429-812-04
5	4-6	99-1437-814-05
	6-8	99-1437-812-05
8	6-8	99-1487-812-08
12	6-8	99-1491-812-12

Polzahl Contacts	Kabeldurchlass (mm) Cable outlet (mm)	Bestell-Nummer Ordering-Number
4	5-8	99-1431-814-04
5	5-8	99-1439-814-05

Technische Daten Specifications

Polzahl	3	4	5	8	12	Number of contacts
Steckverbinder Verriegelung	schraub/screw					Connector locking system
Anschlussart	Käfigzugfeder, schrauben/wire clamp, screw			schrauben/screw		löten/solder
Anschlussquerschnitt	schrauben/screw max. 0,75 mm ² (max. AWG 18), Käfigzugfeder/wire clamp max. 0,5 mm ² (max. AWG 20)			schrauben/screw max. 0,5 mm ² (max. AWG 20)		löten/solder max. 0,25 mm ² (max. AWG 24)
Kabeldurchlass	4-6 mm, 5-8 mm, 6-8 mm					Cable outlet
Schutzart	IP 67					Degree of protection
Mechanische Lebensdauer	> 100 Steckzyklen/> 100 mating cycles					Mechanical operation
Obere Grenztemperatur	+ 85 °C					Upper temperature
Untere Grenztemperatur	- 25 °C					Lower temperature
Bemessungsspannung	250 V	250 V	125 V	60 V	30 V	Rated voltage
Bemessungsstoßspannung	2500 V	2500 V	1500 V	800 V	500 V	Rated impulse voltage
Verschmutzungsgrad	3					Pollution degree
Überspannungskategorie	II					Overvoltage categorie
Isolierstoffgruppe	II					Material group
Bemessungsstrom (40 °C)	4 A		2 A		1 A	Rated current (40 °C)
Durchgangswiderstand	≤ 3 mΩ					Contact resistance
Material Kontakt	CuZn (Messing/brass)					Material of contact
Kontaktoberfläche	Au (Gold/gold)					Contact plating
Material Kontaktkörper	PA/PBT					Material of contact body
Material Gehäuse	PA					Material of housing

Sensorsteckverbinder Serie 713 Sensor connectors series 713

**Bezeichnung
Description**

Kabelstecker schirmbar, Käfigzugfederanschluss, Schirmringversion
Male cable connector shieldable, with wire clamp connection, version with shielding ring

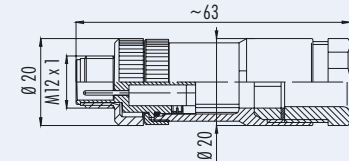
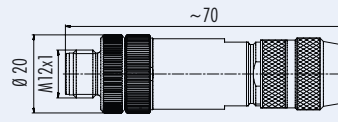
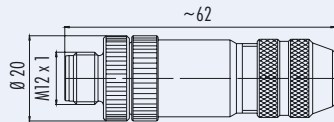
Kabelstecker schirmbar, Käfigzugfederanschluss, Irisfeder
Male cable connector shieldable, wire clamp connection, iris type spring

Duo-Kabelstecker, Kunststoffverriegelung, Schraubklemmanschluss
Male cable duo connector, plastic locking system, screw termination

**Abbildung
Figure**



**Maßzeichnung
Drawing**



**Bestell-Nr.
Ordering-No.**

Polzahl Contacts	Kabeldurchlass (mm) Cable outlet (mm)	Bestell-Nummer Ordering-Number	Polzahl Contacts	Kabeldurchlass (mm) Cable outlet (mm)	Bestell-Nummer Ordering-Number	Polzahl Contacts	Kabeldurchlass (mm) Cable outlet (mm)	Bestell-Nummer Ordering-Number
4	4-6	99-1525-814-04	4	5-8	99-1527-814-04	4	2 Kabel Ø 2,1-3mm oder Ø 4-5mm 2 cables Ø 2,1-3mm or Ø 4-5mm	99-0429-142-04
	6-8	99-1525-812-04						
5	4-6	99-1537-814-05	5	5-8	99-1539-814-05	5	2 Kabel Ø 2,1-3mm oder Ø 4-5mm 2 cables Ø 2,1-3mm or Ø 4-5mm	99-0437-142-05
	6-8	99-1537-812-05						

**Technische Daten
Specifications**

	4	5	
Polzahl	4	5	Number of contacts
Steckverbinder Verriegelung	schraub/screw		Connector locking system
Anschlussart	Käfigzugfeder, schrauben/wire clamp, screw		Termination
Anschlussquerschnitt	schrauben/screw max. 0,75 mm ² (max. AWG 18), Käfigzugfeder/wire clamp max. 0,5 mm ² (max. AWG 20)		Wire gauge
Kabeldurchlass	4-6 mm, 5-8 mm, 6-8 mm		Cable outlet
Schutzart	IP 67		Degree of protection
Mechanische Lebensdauer	Optaloy/optaloy > 50 Steckzyklen/> 50 mating cycles, Gold/gold > 100 Steckzyklen/> 100 mating cycles		Mechanical operation
Obere Grenztemperatur	+ 85 °C		Upper temperature
Untere Grenztemperatur	- 25 °C		Lower temperature
Bemessungsspannung	250 V	125 V	Rated voltage
Bemessungsstoßspannung	2500 V	1500 V	Rated impulse voltage
Verschmutzungsgrad	3		Pollution degree
Überspannungskategorie	II		Overvoltage category
Isolierstoffgruppe	III/II		Material group
Bemessungsstrom (40°C)	4 A		Rated current (40 °C)
Durchgangswiderstand	≤ 8 mΩ (Optaloy/optaloy), ≤ 3 mΩ (Gold/gold)		Contact resistance
Material Kontakt	CuZn (Messing/brass)		Material of contact
Kontaktoberfläche	CuSnZn (Optaloy ungeschirmt/optaloy not shielded), Au (Gold geschirmt/gold shielded)		Contact plating
Material Kontaktkörper	PBT		Material of contact body
Material Gehäuse	CuZn vernickelt, Zink Druckguss vernickelt, PA/CuZn nickel plated, zinc diecasting nickel plated, PA		Material of housing

Sensorsteckverbinder Serie 713 Sensor connectors series 713

Bezeichnung
Description

Abbildung
Figure

Duo-Kabelstecker, Metallverriegelung, Schraubklemmanschluss, Kontaktoberfläche Optaloy
Male cable duo connector, metal locking system, screw termination, contact surface optaloy



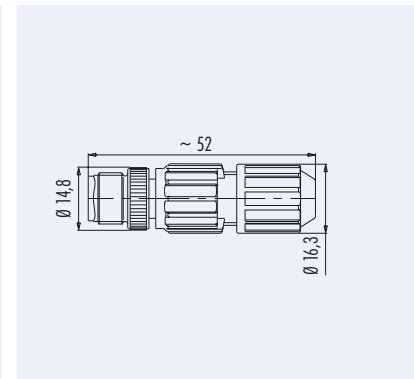
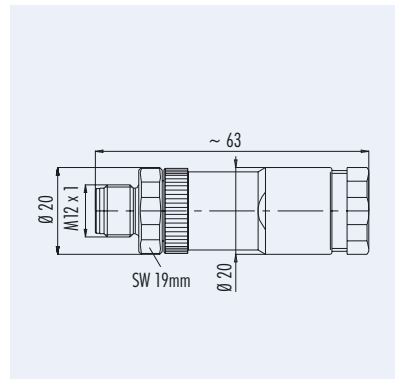
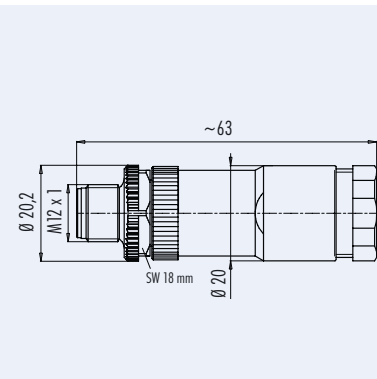
Duo-Kabelstecker, VA-Gewindeverriegelung, Schraubklemmanschluss, Kontaktoberfläche Gold
Male cable duo connector, VA locking system, screw termination, contact surface gold



Kabelstecker mit Schneidklemmanschluss, Kontaktoberfläche Gold
Male cable connector with IDT connection, contact surface gold



Maßzeichnung
Drawing



Bestell-Nr.
Ordering-No.

Polzahl Contacts	Kabeldurchlass (mm) Cable outlet (mm)	Bestell-Nummer Ordering-Number
4	2 Kabel Ø 2,1-3mm 2 cables Ø 2,1-3mm or Ø 4-5mm	99-0429-186-04
5		99-0437-186-05
8		99-0487-186-08

Polzahl Contacts	Kabeldurchlass (mm) Cable outlet (mm)	Bestell-Nummer Ordering-Number
4	2 Kabel Ø 2,1-3mm 2 cables Ø 2,1-3mm or Ø 4-5mm	99-0429-287-04
5		99-0437-287-05
8		99-0487-287-08

Polzahl Contacts	Kabel (mm ²) Cable (mm ²)	Bestell-Nummer Ordering-Number
4	0,14-0,34 Ø 3,5-6	99-0527-14-04
	0,34-0,75 Ø 4-8	99-0527-12-04

Technische Daten Specifications

	4	5	8	
Polzahl	4	5	8	Number of contacts
Steckverbinder Verriegelung	schraub/screw			Connector locking system
Anschlussart	Schneidklemm, schrauben/IDT connection, screw			Termination
Anschlussquerschnitt	max. 0,75 mm ² (max. AWG 18)		schrauben/screw max. 0,5 mm ² (max. AWG 20)	Wire gauge
Kabeldurchlass	-			Cable outlet
Schutzart	IP 67			Degree of protection
Mechanische Lebensdauer	Optaloy/optaloy > 50 Steckzyklen/> 50 mating cycles, Gold/gold > 100 Steckzyklen/> 100 mating cycles			Mechanical operation
Obere Grenztemperatur	+ 85 °C, Schneidklemm 80°C			Upper temperature
Untere Grenztemperatur	- 25 °C			Lower temperature
Bemessungsspannung	250 V (125 V)	125 V	60 V	Rated voltage
Bemessungsstoßspannung	2500 V	1500 V	800 V	Rated impulse voltage
Verschmutzungsgrad	3			Pollution degree
Überspannungskategorie	II			Overvoltage categorie
Isolierstoffgruppe	III			Material group
Bemessungsstrom (40°C)	4 A		2 A	Rated current (40 °C)
Durchgangswiderstand	≤ 8 mΩ (Optaloy/optaloy), ≤ 3 mΩ (Gold/gold)			Contact resistance
Material Kontakt	CuZn (Messing/brass)			Material of contact
Kontaktoberfläche	CuSnZn (Optaloy/optaloy), Au (Gold/gold)			Contact plating
Material Kontaktkörper	PA			Material of contact body
Material Gehäuse	CuZn vernickelt, PA/CuZn nickel plated, PA			Material of housing

- Ü
- TI
- SI IP40
- SI IP67
- Bojomett
- PP IP67
- M9 IP40
- M9 IP67
- M9 IP67
- SI IP67
- Bojomett
- PP IP67
- M16 IP40
- M16 IP67
- M23
- Bojomett
- M25
- RD24
- RD30
- M5
- M8
- M12-A
- VL
- M12 PP
- Verteiler
- M12-B
- M12-D
- M12-US
- M12-US
- M18
- 7/8"
- BFA
- BF-B
- BF-C
- R

Sensorsteckverbinder Serie 713
Sensor connectors series 713

Bezeichnung
Description

Winkelstecker, Kunststoffverriegelung, Schraubklemmanschluss
 Male angled connector, plastic locking system, screw termination

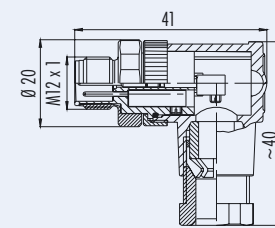
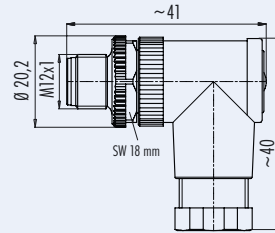
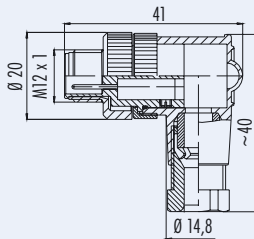
Winkelstecker, Metallverriegelung, Schraubklemmanschluss
 Male angled connector, metal locking system, screw termination

Winkelstecker, Edelstahl-Gewindeverriegelung, Schraubklemmanschluss, Kontaktoberfläche Gold
 Male angled connector, stainless steel locking system, screw termination, contact surface gold

Abbildung
Figure



Maßzeichnung
Drawing



Bestell-Nr.
Ordering-No.

Polzahl Contacts	Kabeldurchlass (mm) Cable outlet (mm)	Bestell-Nummer Ordering-Number	Polzahl Contacts	Kabeldurchlass (mm) Cable outlet (mm)	Bestell-Nummer Ordering-Number	Polzahl Contacts	Kabeldurchlass (mm) Cable outlet (mm)	Bestell-Nummer Ordering-Number
4	4-6	99-0429-44-04	3	4-6	99-0429-27-04	4	4-6	99-0429-92-04
				6-8	99-0429-161-04		6-8	99-0429-292-04
5	4-6	99-0437-44-05	4	4-6	99-0429-24-04 RL	5	4-6	99-0437-92-05
				6-8	99-0429-52-04 RL		6-8	99-0437-52-05 RL
4 transparent	4-6	99-0429-20-04	5	4-6	99-0437-24-05 RL	5	6-8	99-0437-92-05
			12	6-8	99-0491-52-12		6-8	99-0437-292-05

Technische Daten
Specifications

	4	5	12	
Polzahl	4	5	12	Number of contacts
Steckverbinder Verriegelung	schraub/screw			Connector locking system
Anschlussart	schrauben/screw			Termination
Anschlussquerschnitt	schrauben/screw max. 0,75 mm ² (max. AWG 18)		löten/solder max. 0,25 mm ² (max. AWG 24)	Wire gauge
Kabeldurchlass	4-6 mm, 6-8 mm			Cable outlet
Schutzart	IP 67			Degree of protection
Mechanische Lebensdauer	Optaloy/optaloy > 50 Steckzyklen/> 50 mating cycles, Gold/gold > 100 Steckzyklen/> 100 mating cycles			Mechanical operation
Obere Grenztemperatur	+ 85 °C			Upper temperature
Untere Grenztemperatur	- 25 °C			Lower temperature
Bemessungsspannung	250 V	125 V	30 V	Rated voltage
Bemessungsstoßspannung	2500 V	1500 V	500 V	Rated impulse voltage
Verschmutzungsgrad	3			Pollution degree
Überspannungskategorie	II			Overvoltage category
Isolierstoffgruppe	II			Material group
Bemessungsstrom (40°C)	4 A		1 A	Rated current (40 °C)
Durchgangswiderstand	≤ 8 mΩ (Optaloy/optaloy), ≤ 3 mΩ (Gold/gold)			Contact resistance
Material Kontakt	CuZn (Messing/brass)			Material of contact
Kontaktoberfläche	CuSnZn (Optaloy ungeschirmt/optaloy not shielded), Au (Gold/gold)			Contact plating
Material Kontaktkörper	PA (UL 94 HB)			Material of contact body
Material Gehäuse	PBT (UL 94 V-0)			Material of housing

Sensorsteckverbinder Serie 713 Sensor connectors series 713

Bezeichnung
Description

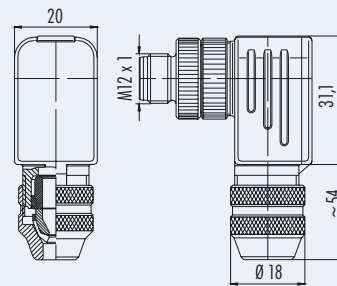
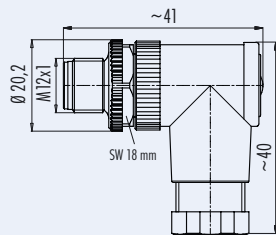
Winkelstecker mit Käfigzugfederanschluss
Male angled connector with wire clamp connection

Winkelstecker, schirmbar, Schraubklemmanschluss, Schirmringversion
Male angled connector, shieldable, screw connection, version with shielding ring

Abbildung
Figure



Maßzeichnung
Drawing



Bestell-Nr.
Ordering-No.

Polzahl Contacts	Kabeldurchlass (mm) Cable outlet (mm)	Bestell-Nummer Ordering-Number
4	4-6	99-0525-24-04
	6-8	99-0525-52-04
5	4-6	99-0537-24-05
	6-8	99-0537-52-05

Polzahl Contacts	Kabeldurchlass (mm) Cable outlet (mm)	Bestell-Nummer Ordering-Number
4	4-6	99-1429-824-04
	6-8	99-1429-822-04
5	4-6	99-1437-824-05
	6-8	99-1437-822-05
12	6-8	99-1491-822-12

Technische Daten Specifications

	4	5	12	
Polzahl	4	5	12	Number of contacts
Steckverbinder Verriegelung	schraub/screw			Connector locking system
Anschlussart	Käfigzugfeder, schrauben/wire clamp, screw			Termination
Anschlussquerschnitt	schrauben/screw max. 0,75 mm ² (max. AWG 18), Käfigzugfeder/wire clamp max. 0,5 mm ² (max. AWG 20)		löten/solder max. 0,25 mm ² (max. AWG 24)	Wire gauge
Kabeldurchlass	4-6 mm, 6-8 mm			Cable outlet
Schutzart	IP 67			Degree of protection
Mechanische Lebensdauer	> 100 Steckzyklen/> 100 mating cycles			Mechanical operation
Obere Grenztemperatur	+ 85 °C			Upper temperature
Untere Grenztemperatur	- 25 °C			Lower temperature
Bemessungsspannung	250 V	125 V	30 V	Rated voltage
Bemessungsstoßspannung	2500 V	1500 V	500 V	Rated impulse voltage
Verschmutzungsgrad	3			Pollution degree
Überspannungskategorie	II			Overvoltage categorie
Isolierstoffgruppe	III/II			Material group
Bemessungsstrom (40°C)	4 A		1 A	Rated current (40 °C)
Durchgangswiderstand	≤ 3 mΩ (Gold/gold)			Contact resistance
Material Kontakt	CuZn (Messing/brass)			Material of contact
Kontaktoberfläche	Au (Gold /gold)			Contact plating
Material Kontaktkörper	PA/PBT			Material of contact body
Material Gehäuse	Zink Druckguss vernickelt, PBT/zinc diecasting nickel plated, PBT			Material of housing

Sensorsteckverbinder Serie 713 Sensor connectors series 713

Bezeichnung
Description

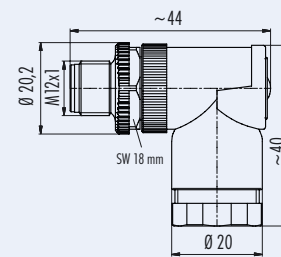
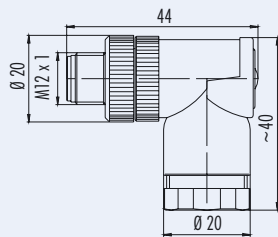
Duo-Winkelstecker, Kunststoffverriegelung, Schraubklemmanschluss
Male angled duo connector, plastic locking system, screw connection

Duo-Winkelstecker, Metallverriegelung, Schraubklemmanschluss
Male angled duo connector, metal locking system, screw connection

Abbildung
Figure



Maßzeichnung
Drawing



Bestell-Nr.
Ordering-No.

Polzahl Contacts	Kabeldurchlass (mm) Cable outlet (mm)	Bestell-Nr. Ordering-Number	Polzahl Contacts	Kabeldurchlass (mm) Cable outlet (mm)	Bestell-Nr. Ordering-Number
4	2 Kabel Ø 2,1-3mm oder Ø 4-5mm 2 cables Ø 2,1-3mm or Ø 4-5mm	99-0429-162-04	4	2 Kabel Ø 2,1-3mm oder Ø 4-5mm 2 cables Ø 2,1-3mm or Ø 4-5mm	99-0429-286-04
5	2 Kabel Ø 2,1-3mm oder Ø 4-5mm 2 cables Ø 2,1-3mm or Ø 4-5mm	99-0437-162-05	5	2 Kabel Ø 2,1-3mm oder Ø 4-5mm 2 cables Ø 2,1-3mm or Ø 4-5mm	99-0437-286-05

Technische Daten
Specifications

	4	5	
Polzahl	4	5	Number of contacts
Steckverbinder Verriegelung	schraub/screw		Connector locking system
Anschlussart	schrauben/screw		Termination
Anschlussquerschnitt	max. 0,75 mm ² (max. AWG 18)		Wire gauge
Kabeldurchlass	2,1-3 mm, 4-5 mm		Cable outlet
Schutzart	IP 67		Degree of protection
Mechanische Lebensdauer	> 50 Steckzyklen / > 50 mating cycles		Mechanical operation
Obere Grenztemperatur	+ 85 °C		Upper temperature
Untere Grenztemperatur	- 25 °C		Lower temperature
Bemessungsspannung	250 V	60 V	Rated voltage
Bemessungsstoßspannung	2500 V	1500 V	Rated impulse voltage
Verschmutzungsgrad	3		Pollution degree
Überspannungskategorie	II		Overvoltage category
Isolierstoffgruppe	II		Material group
Bemessungsstrom (40°C)	4 A		Rated current (40 °C)
Durchgangswiderstand	≤ 8 mΩ (Optaloy/optaloy)		Contact resistance
Material Kontakt	CuZn (Messing/brass)		Material of contact
Kontaktoberfläche	CuSnZn (Optaloy/optaloy)		Contact plating
Material Kontaktkörper	PA (UL 94 HB)		Material of contact body
Material Gehäuse	PBT (UL 94 V-0)		Material of housing

Sensorsteckverbinder Serie 713 Sensor connectors series 713

Bezeichnung
Description

Abbildung
Figure

Kabeldose, Kunststoffverriegelung, Schraubklemmanschluss
Female cable connector, plastic locking system, screw termination



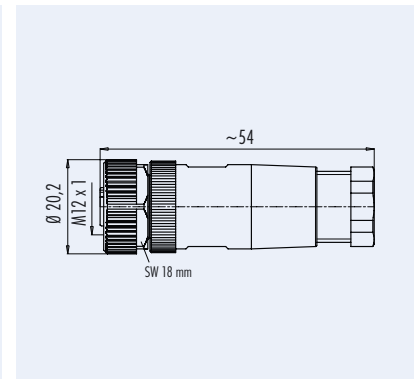
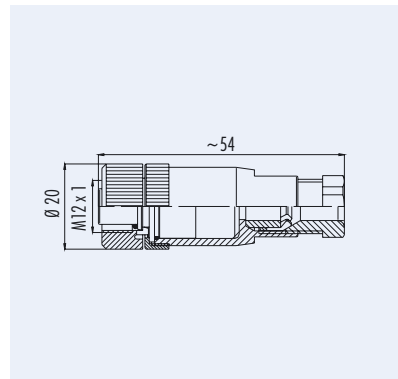
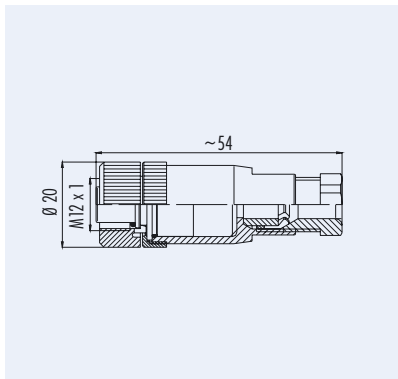
Kabeldose, Kunststoffverriegelung, transparent¹⁾, Schraubklemmanschluss
Female cable connector, metal locking system¹⁾, screw termination



Kabeldose, Metallverriegelung, Schraubklemmanschluss
Female cable connector, metal locking system, screw termination



Maßzeichnung
Drawing



Bestell-Nr.
Ordering-No.

Polzahl Contacts	Kabeldurchlass (mm) Cable outlet (mm)	Bestell-Nummer Ordering-Number
4	4-6	99-0430-10-04
	6-8	99-0430-57-04
5	4-6	99-0436-10-05
	6-8	99-0436-57-05

Polzahl Contacts	Kabeldurchlass (mm) Cable outlet (mm)	Bestell-Nummer Ordering-Number
4	4-6	99-0430-30-04
	6-8	99-0430-46-04

Polzahl Contacts	Kabeldurchlass (mm) Cable outlet (mm)	Bestell-Nummer Ordering-Number
3	4-6	99-0430-07-04
	6-8	99-0430-158-04
4	4-6	99-0430-14-04 RL
	6-8	99-0430-12-04 RL
5	4-6	99-0436-14-05 RL
	6-8	99-0436-12-05 RL
8	6-8	99-0486-12-08
12	6-8	99-0492-12-12

Technische Daten Specifications

Polzahl	3	4	5	8	12	Number of contacts
Steckverbinder Verriegelung	schraub/screw					Connector locking system
Anschlussart	schrauben/screw				löten/solder	Termination
Anschlussquerschnitt	schrauben/screw max. 0,75 mm ² (max. AWG 18)			schrauben/screw max. 0,5 mm ² (max. AWG 20)	löten/solder max. 0,25 mm ² (max. AWG 24)	Wire gauge
Kabeldurchlass	4-6 mm, 6-8 mm					Cable outlet
Schutzart	IP 67					Degree of protection
Mechanische Lebensdauer	> 50 Steckzyklen / > 50 mating cycles					Mechanical operation
Obere Grenztemperatur	+ 85 °C					Upper temperature
Untere Grenztemperatur	- 25 °C					Lower temperature
Bemessungsspannung	250 V	250 V ¹⁾	125 V	60 V	30 V	Rated voltage
Bemessungsstoßspannung	2500 V	2500 V	1500 V	800 V	500 V	Rated impulse voltage
Verschmutzungsgrad	3					Pollution degree
Überspannungskategorie	II					Overvoltage categorie
Isolierstoffgruppe	II					Material group
Bemessungsstrom (40 °C)	4 A			2 A	1 A	Rated current (40 °C)
Durchgangswiderstand	≤ 8 mΩ (Optaloy/optaloy)					Contact resistance
Material Kontakt	CuZn (Messing/brass)					Material of contact
Kontaktoberfläche	CuSnZn (Optaloy/optaloy)			Au (Gold/gold)		Contact plating
Material Kontaktkörper	PA (UL 94 HB)					Material of contact body
Material Gehäuse	PA (UL 94 HB)					Material of housing

¹⁾ Mit LED 36 V. / ¹⁾ With LED 36 V.

- Ü
- TI
- SI IP40
- SI IP67
- Bojoneit
- PP IP67
- M9 IP40
- M9 IP67
- SI IP67
- Bojoneit
- PP IP67
- M16 IP40
- M16 IP67
- M23
- Bojoneit
- M25
- RD24
- RD30
- M5
- M8
- M12-A
- VL
- M12 PP
- Verteiler
- M12-B
- M12-D
- M12-US
- M18
- 7/8"
- BFA
- BF-B
- BF-C
- R



Sensorsteckverbinder Serie 713 Sensor connectors series 713

Bezeichnung
Description

Kabeldose, Edelstahl-Gewindeverriegelung,
Schraubklemmanschluss, Kontaktoberfläche Gold
Female cable connector, stainless steel locking system,
screw termination, contact surface gold

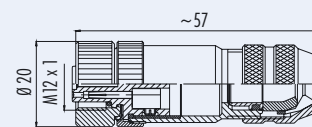
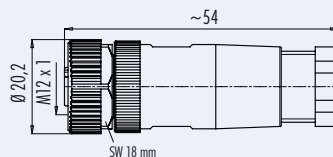
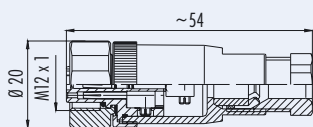
Kabeldose mit Käfigzugfederanschluss
Female cable connector with wire clamp connection

Kabeldose, schirmbar, Schraubklemmanschluss,
Schirmringversion
Female cable connector, shieldable, screw termination,
version with shielding ring

Abbildung
Figure



Maßzeichnung
Drawing



Bestell-Nr.
Ordering-No.

Polzahl Contacts	Kabeldurchlass (mm) Cable outlet (mm)	Bestell-Nummer Ordering-Number	Polzahl Contacts	Kabeldurchlass (mm) Cable outlet (mm)	Bestell-Nummer Ordering-Number	Polzahl Contacts	Kabeldurchlass (mm) Cable outlet (mm)	Bestell-Nummer Ordering-Number
4	4-6	99-0430-82-04	4	4-6	99-0524-14-04	4	4-6	99-1430-814-04
	6-8	99-0430-282-04		6-8	99-0524-12-04		6-8	99-1430-812-04
5	4-6	99-0436-82-05	5	4-6	99-0536-14-05	5	4-6	99-1436-814-05
	6-8	99-0436-282-05		6-8	99-0536-12-05		6-8	99-1436-812-05
8	6-8	99-0486-282-08	8	6-8	99-1486-812-08	12	6-8	99-1492-812-12

Technische Daten Specifications

	4	5	8	12	
Polzahl					Number of contacts
Steckverbinder Verriegelung	schraub/screw				Connector locking system
Anschlussart	Käfigzugfeder, schrauben/wire clamp, screw				Termination
Anschlussquerschnitt	schrauben/screw max. 0,75 mm ² (max. AWG 18), Käfigzugfeder/wire clamp max. 0,5 mm ² (max. AWG 20)		löten/solder max. 0,25 mm ² (max. AWG 24)		Wire gauge
Kabeldurchlass	4-6 mm, 6-8 mm				Cable outlet
Schutzart	IP 67				Degree of protection
Mechanische Lebensdauer	> 100 Steckzyklen/> 100 mating cycles				Mechanical operation
Obere Grenztemperatur	+ 85 °C				Upper temperature
Untere Grenztemperatur	- 25 °C				Lower temperature
Bemessungsspannung	250 V	125 V	60 V	30 V	Rated voltage
Bemessungs-Stoßspannung	2500 V	1500 V	800 V	500 V	Rated impulse voltage
Verschmutzungsgrad	3				Pollution degree
Überspannungskategorie	II				Overvoltage category
Isolierstoffgruppe	II				Material group
Bemessungsstrom (40°C)	4 A		2 A		Rated current (40 °C)
Durchgangswiderstand	≤ 8 mΩ (Optaloy/optaloy), ≤ 3 mΩ (Gold/gold)				Contact resistance
Material Kontakt	CuZn (Messing/brass), CuSn (Bronze/bronze)				Material of contact
Kontaktoberfläche	CuSnZn (Optaloy/optaloy), Au (Gold/gold)		Au (Gold/gold)		Contact plating
Material Kontaktkörper	PA (UL 94 HB)				Material of contact body
Material Gehäuse	PA/Zink Druckguss vernickelt/PA/zinc diecasting nickel plated				Material of housing

11 M12 A-Kodierung



Sensorsteckverbinder Serie 713 Sensor connectors series 713

Bezeichnung
Description

Kabeldose schirmbar, Schraubklemmanschluss, Irisfeder
Female cable connector, shieldable, screw connection, iris type spring

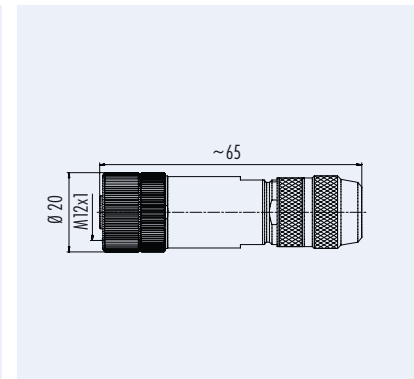
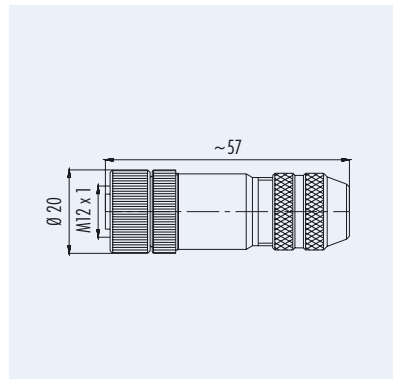
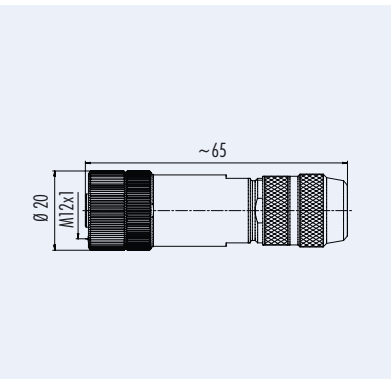
Kabeldose, schirmbar, Käfigzugfederanschluss, Schirmringversion
Female cable connector, shieldable, wire clamp connection, version with shielding ring

Kabeldose schirmbar, Käfigzugfederanschluss, Irisfeder
Female cable connector shieldable, wire clamp connection, iris type spring

Abbildung
Figure



Maßzeichnung
Drawing



Bestell-Nr.
Ordering-No.

Polzahl Contacts	Kabeldurchlass (mm) Cable outlet (mm)	Bestell-Nummer Ordering-Number	Polzahl Contacts	Kabeldurchlass (mm) Cable outlet (mm)	Bestell-Nummer Ordering-Number	Polzahl Contacts	Kabeldurchlass (mm) Cable outlet (mm)	Bestell-Nummer Ordering-Number
4	5-8	99-1432-814-04	4	4-6	99-1526-814-04	4	5-8	99-1528-814-04
				6-8	99-1526-812-04			
5	5-8	99-1438-814-05	5	4-6	99-1538-814-04	5	5-8	99-1540-814-05
				6-8	99-1538-812-05			

Technische Daten Specifications

	4	5	
Polzahl	4	5	Number of contacts
Steckverbinder Verriegelung	schraub/screw		Connector locking system
Anschlussart	Käfigzugfeder, schrauben/wire clamp, screw		Termination
Anschlussquerschnitt	schrauben/screw max. 0,75 mm ² (max. AWG 18), Käfigzugfeder/wire clamp max. 0,5 mm ² (max. AWG 20)		Wire gauge
Kabeldurchlass	4-6 mm, 5-8 mm, 6-8 mm		Cable outlet
Schutzart	IP 67		Degree of protection
Mechanische Lebensdauer	> 100 Steckzyklen/> 100 mating cycles		Mechanical operation
Obere Grenztemperatur	+ 85 °C		Upper temperature
Untere Grenztemperatur	- 25 °C		Lower temperature
Bemessungsspannung	250 V	125 V	Rated voltage
Bemessungsstoßspannung	2500 V	1500 V	Rated impulse voltage
Verschmutzungsgrad	3		Pollution degree
Überspannungskategorie	II		Overvoltage categorie
Isolierstoffgruppe	III/II		Material group
Bemessungsstrom (40°C)	4 A		Rated current (40 °C)
Durchgangswiderstand	≤ 3 mΩ		Contact resistance
Material Kontakt	CuZn (Messing/brass)		Material of contact
Kontaktoberfläche	Au (Gold/gold)		Contact plating
Material Kontaktkörper	PA (UL 94 HB)		Material of contact body
Material Gehäuse	Zink Druckguss vernickelt/zinc diecasting nickel plated		Material of housing

Sensorsteckverbinder Serie 713
Sensor connectors series 713

Bezeichnung
Description

Abbildung
Figure

Duo-Kabeldose, Kunststoffverriegelung, Schraubklemmanschluss, Kontaktfläche Optaloy
 Female cable duo connector, plastic locking system, screw termination, contact surface optaloy



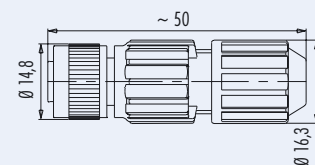
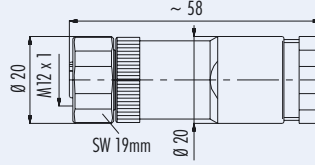
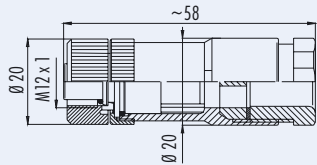
Duo-Kabeldose, Edelstahl-Gewindeverriegelung, Schraubklemmanschluss, Kontaktfläche Gold
 Female cable duo connector, stainless steel locking system, screw termination, contact surface gold



Kabeldose mit Schneidklemmanschluss, Kontaktfläche Gold
 Female cable connector with IDT connection, contact surface gold



Maßzeichnung
Drawing



Bestell-Nr.
Ordering-No.

Polzahl Contacts	Kabeldurchlass (mm) Cable outlet (mm)	Bestell-Nummer Ordering-Number	Polzahl Contacts	Kabeldurchlass (mm) Cable outlet (mm)	Bestell-Nummer Ordering-Number	Polzahl Contacts	Kabel (mm ²) Cable (mm ²)	Bestell-Nummer Ordering-Number
4	2 Kabel Ø 2,1-3mm 2 cables Ø 2,1-3mm or Ø 4-5mm or Ø 4-5mm	99-0430-142-04	4	2 Kabel Ø 2,1-3mm 2 cables Ø 2,1-3mm or Ø 4-5mm or Ø 4-5mm	99-0430-287-04	4	0,14-0,34 Ø 3,5-6	99-0528-14-04
5		99-0436-142-05	99-0436-287-05					
			8		99-0486-287-08		0,34-0,75 Ø 4-8	99-0528-12-04

Technische Daten
Specifications

Polzahl	4	5	8	Number of contacts
Steckverbinder Verriegelung	schraub/screw			Connector locking system
Anschlussart	Schneidklemm, schrauben/IDT connection, screw			Termination
Anschlussquerschnitt	max. 0,75 mm ² (max. AWG 18)		schrauben/screw max. 0,5 mm ² (max. AWG 20)	Wire gauge
Kabeldurchlass	-			Cable outlet
Schutzart	IP 67			Degree of protection
Mechanische Lebensdauer	Optaloy/optaloy > 50 Steckzyklen/> 50 mating cycles, Gold/gold > 100 Steckzyklen/> 100 mating cycles			Mechanical operation
Obere Grenztemperatur	+ 85 °C, Schneidklemm 80°C			Upper temperature
Untere Grenztemperatur	- 25 °C			Lower temperature
Bemessungsspannung	250 V	125 V	60 V	Rated voltage
Bemessungs-Stoßspannung	2500 V	1500 V	800 V	Rated impulse voltage
Verschmutzungsgrad	3			Pollution degree
Überspannungskategorie	II			Overvoltage category
Isolierstoffgruppe	III			Material group
Bemessungsstrom (40°C)	4 A		2 A	Rated current (40 °C)
Durchgangswiderstand	≤ 8 mΩ (Optaloy/optaloy), ≤ 3 mΩ (Gold/gold)			Contact resistance
Material Kontakt	CuZn (Messing/brass)			Material of contact
Kontaktfläche	CuSnZn (Optaloy/optaloy), Au (Gold/gold)			Contact plating
Material Kontaktkörper	PA (UL 94 HB)			Material of contact body
Material Gehäuse	PA (UL 94 HB)			Material of housing

Sensorsteckverbinder Serie 713
Sensor connectors series 713

Bezeichnung
Description

Abbildung
Figure

Winkeldose, Kunststoffverriegelung, Schraubklemmanschluss
Female angled connector, plastic locking system, screw termination



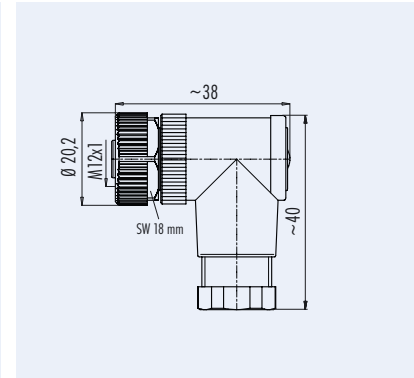
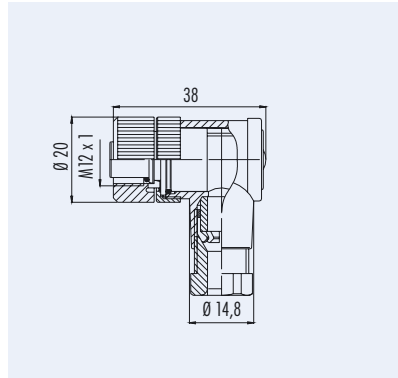
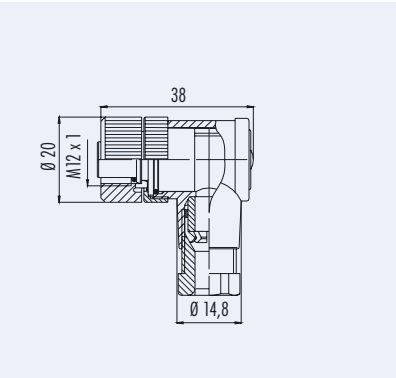
Winkeldose, Kunststoffverriegelung, transparent ¹⁾, Schraubklemmanschluss
Female angled connector, metal locking system ¹⁾, screw termination



Winkeldose, Metallverriegelung
Female angled connector, metal locking system



Maßzeichnung
Drawing



Bestell-Nr.
Ordering-No.

Polzahl Contacts	Kabeldurchlass (mm) Cable outlet (mm)	Bestell-Nummer Ordering-Number
4	4-6	99-0430-00-04
	6-8	99-0430-69-04
5	4-6	99-0436-00-05
	6-8	99-0436-69-05

Polzahl Contacts	Kabeldurchlass (mm) Cable outlet (mm)	Bestell-Nummer Ordering-Number
4	4-6	99-0430-20-04
	6-8	99-0430-68-04

Polzahl Contacts	Kabeldurchlass (mm) Cable outlet (mm)	Bestell-Nummer Ordering-Number
3	4-6	99-0430-27-04
	6-8	99-0430-161-04
4	4-6	99-0430-24-04 RL
	6-8	99-0430-52-04 RL
5	4-6	99-0436-24-05 RL
	6-8	99-0436-52-05 RL
12	6-8	99-0492-52-12

Technische Daten
Specifications

	3	4	5	12	
Polzahl	3	4	5	12	Number of contacts
Steckverbinder Verriegelung	schraub/screw				Connector locking system
Anschlussart	schrauben/screw			löten/solder	Termination
Anschlussquerschnitt	schrauben/screw max. 0,75 mm ² (max. AWG 18)			löten/solder max. 0,25 mm ² (max. AWG 24)	Wire gauge
Kabeldurchlass	4-6 mm, 6-8 mm				Cable outlet
Schutzart	IP 67				Degree of protection
Mechanische Lebensdauer	Optaloy/optaloy > 50 Steckzyklen/> 50 mating cycles,			Gold/gold > 100 Steckzyklen/> 100 mating cycles	Mechanical operation
Obere Grenztemperatur	+ 85 °C				Upper temperature
Untere Grenztemperatur	- 25 °C				Lower temperature
Bemessungsspannung	250 V	250 V ¹⁾	125 V	30 V	Rated voltage
Bemessungsstoßspannung	2500 V	2500 V	1500 V	500 V	Rated impulse voltage
Verschmutzungsgrad	3				Pollution degree
Überspannungskategorie	II				Overvoltage categorie
Isolierstoffgruppe	II				Material group
Bemessungsstrom (40°C)	4 A			1 A	Rated current (40 °C)
Durchgangswiderstand	≤ 8 mΩ (Optaloy/optaloy)			≤ 3 mΩ (Gold/gold)	Contact resistance
Material Kontakt	CuZn (Messing/brass)			CuZn (Messing/brass), CuSn (Bronze/bronze)	Material of contact
Kontaktoberfläche	CuSnZn (Optaloy/optaloy)			Au (Gold/gold)	Contact plating
Material Kontaktkörper	PA (UL 94 HB)				Material of contact body
Material Gehäuse	PBT (UL 94 V-0)				Material of housing

¹⁾ Mit LED 36 V. / ¹⁾ With LED 36 V.

- Ü
- TI
- SI IP40
- SI IP67
- Bojoneht
- PP IP67
- M9 IP40
- M9 IP67
- SI IP67
- Bojoneht
- PP IP67
- M16 IP40
- M16 IP67
- M23
- Bojoneht
- M25
- RD24
- RD30
- M5
- M8
- M12-A
- VL
- M12 PP
- Verteiler
- M12-B
- M12-D
- M12-US
- M18
- 7/8"
- BFA
- BFB
- BFC
- R

Sensorsteckverbinder Serie 713
Sensor connectors series 713

Bezeichnung
Description

Winkeldose, VA-Gewindeverriegelung, Schraubklemmanschluss, Kontaktfläche Gold
 Female angled connector, VA locking system, screw termination, contact surface gold

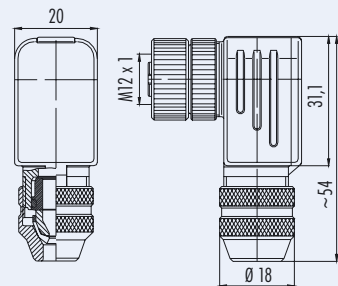
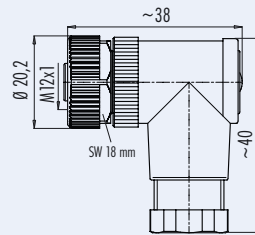
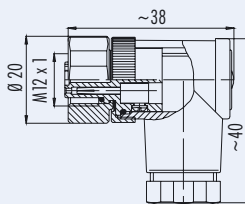
Winkeldose mit Käfigzugfederanschluss
 Female angled connector with wire clamp connection

Winkeldose, schirmbar, Schraubklemmanschluss, Schirmringversion
 Female angled connector, shieldable, screw termination, version with shielding ring

Abbildung
Figure



Maßzeichnung
Drawing



Bestell-Nr.
Ordering-No.

Polzahl Contacts	Kabeldurchlass (mm) Cable outlet (mm)	Bestell-Nummer Ordering-Number	Polzahl Contacts	Kabeldurchlass (mm) Cable outlet (mm)	Bestell-Nummer Ordering-Number	Polzahl Contacts	Kabeldurchlass (mm) Cable outlet (mm)	Bestell-Nummer Ordering-Number
4	4-6	99-0430-92-04	4	4-6	99-0524-24-04	4	4-6	99-1430-824-04
	6-8	99-0430-292-04		6-8	99-0524-52-04		6-8	99-1430-822-04
5	4-6	99-0436-92-05	5	4-6	99-0536-24-05	5	4-6	99-1436-824-05
	6-8	99-0436-292-05		6-8	99-0536-52-05		6-8	99-1436-822-05
12	6-8	99-1492-822-12				12	6-8	99-1492-822-12

Technische Daten
Specifications

	4	5	12	
Polzahl	4	5	12	Number of contacts
Steckverbinder Verriegelung	schraub/screw			Connector locking system
Anschlussart	Käfigzugfeder, schrauben/wire clamp, screw			Termination
Anschlussquerschnitt	schrauben/screw max. 0,75 mm ² (max. AWG 18), Käfigzugfeder/wire clamp max. 0,5 mm ² (max. AWG 20)		löten/solder max. 0,25 mm ² (max. AWG 24)	Wire gauge
Kabeldurchlass	4-6 mm, 6-8 mm			Cable outlet
Schutzart	IP 67			Degree of protection
Mechanische Lebensdauer	> 100 Steckzyklen/> 100 mating cycles			Mechanical operation
Obere Grenztemperatur	+ 85 °C			Upper temperature
Untere Grenztemperatur	- 25 °C			Lower temperature
Bemessungsspannung	250 V	125 V	30 V	Rated voltage
Bemessungsstoßspannung	2500 V	1500 V	500 V	Rated impulse voltage
Verschmutzungsgrad	3			Pollution degree
Überspannungskategorie	II			Overvoltage categorie
Isolierstoffgruppe	III/II			Material group
Bemessungsstrom (40°C)	4 A		1 A	Rated current (40 °C)
Durchgangswiderstand	≤ 3 mΩ			Contact resistance
Material Kontakt	CuZn (Messing/brass)		CuZn (Messing/brass), CuSn (Bronze/bronze)	Material of contact
Kontaktfläche	Au (Gold/gold)			Contact plating
Material Kontaktkörper	PA (UL 94 HB)			Material of contact body
Material Gehäuse	PBT (UL 94 V-0)			Material of housing

Sensorsteckverbinder Serie 713 Sensor connectors series 713

Bezeichnung
Description

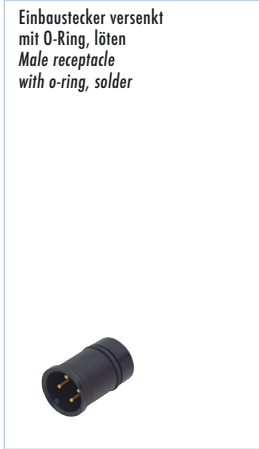
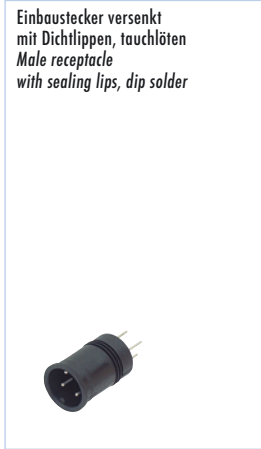
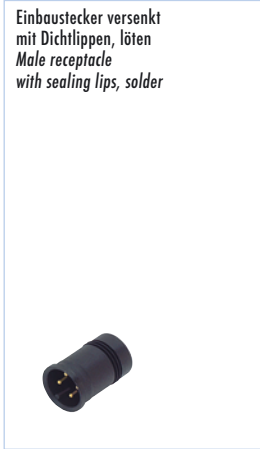
Einbaustecker
Male receptacle

Einbaustecker versenkt
mit Dichtlippen, löten
Male receptacle
with sealing lips, solder

Einbaustecker versenkt
mit Dichtlippen, tauchlöten
Male receptacle
with sealing lips, dip solder

Einbaustecker versenkt
mit O-Ring, löten
Male receptacle
with o-ring, solder

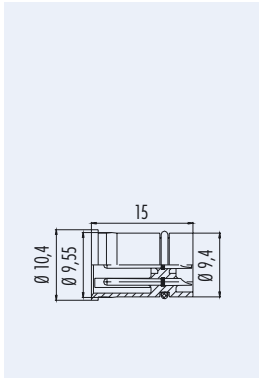
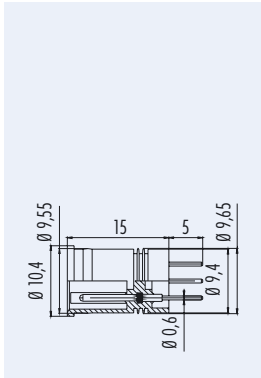
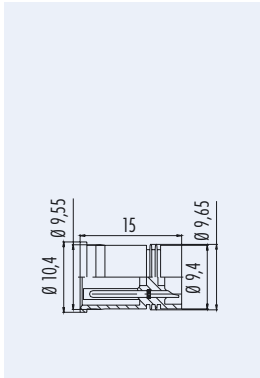
Abbildung
Figure



Maßzeichnung
Drawing

- Kontakteinsätze für Sensor-Rohrmontage
- Löt-, Tauchlötlösung
- Abdichtung über O-Ring bzw. Dichtlippen
- Transparente Versionen mit LED
- Verguss- bzw. Entlüftungsbohrungen

- Contact inserts for sensor tubes
- Solder-, dipsolder termination
- Sealing with o-ring
- Transparent versions with LED
- Versions with sealing holes



Bestell-Nr.
Ordering-No.

Polzahl Contacts	Bestell-Nr. Ordering-Number	Polzahl Contacts	Bestell-Nr. Ordering-Number	Polzahl Contacts	Bestell-Nr. Ordering-Number
4	09-0431-70-04 ohne Vergussloch without sealing hole	4	09-0431-216-04 ohne Vergussloch without sealing hole	4	09-0431-74-04 ohne Vergussloch without sealing hole
	09-0431-71-04 mit Vergussloch with sealing hole		09-0431-76-04 mit Vergussloch with sealing hole		09-0431-73-04 mit Vergussloch with sealing hole
5	09-0433-216-05 ohne Vergussloch without sealing hole	5	09-0433-216-05 ohne Vergussloch without sealing hole	5	09-0433-74-05 ohne Vergussloch without sealing hole
	-		-		09-0382-274-08 ohne Vergussloch without sealing hole

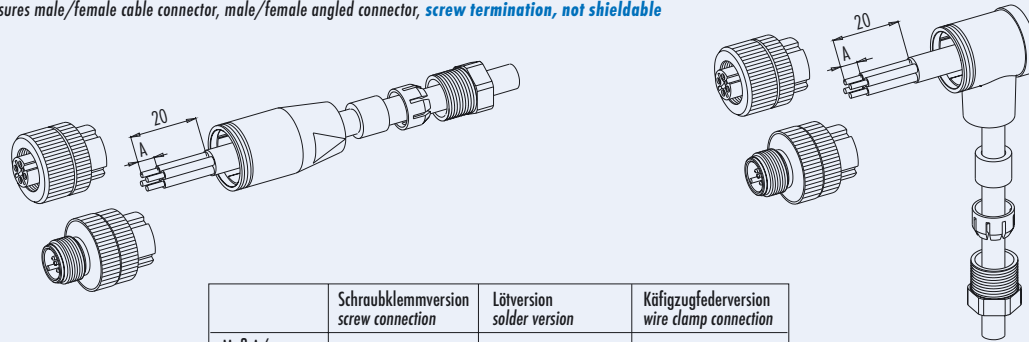
Technische Daten Specifications

Polzahl	4	5	Number of contacts
Steckverbinder Verriegelung	schraub/screw		Connector locking system
Anschlussart	löten, tauchlöten, Litzen/solder, dip solder, wires		Termination
Anschlussquerschnitt	max. 0,25 mm ² (AWG max. 24) löten/solder		Wire gauge
Kabeldurchlass	-		Cable outlet
Schutzart	IP 67		Degree of protection
Mechanische Lebensdauer	> 100 Steckzyklen/> 100 mating cycles		Mechanical operation
Obere Grenztemperatur	+ 85 °C		Upper temperature
Untere Grenztemperatur	- 25 °C		Lower temperature
Bemessungsspannung	250 V	125 V	Rated voltage
Bemessungsstoßspannung	2500 V	1500 V	Rated impulse voltage
Verschmutzungsgrad	3		Pollution degree
Überspannungskategorie	II		Overvoltage category
Isolierstoffgruppe	II		Material group
Bemessungsstrom (40 °C)	4 A		Rated current (40 °C)
Durchgangswiderstand	≤ 3 mΩ (Gold/gold)		Contact resistance
Material Kontakt	CuZn (Messing/brass)		Material of contact
Kontaktoberfläche	Au (Gold/gold)		Contact plating
Material Kontaktkörper	PA		Material of contact body
Material Gehäuse	-		Material of housing

Sensorsteckverbinder Serie 713 Sensor connectors series 713

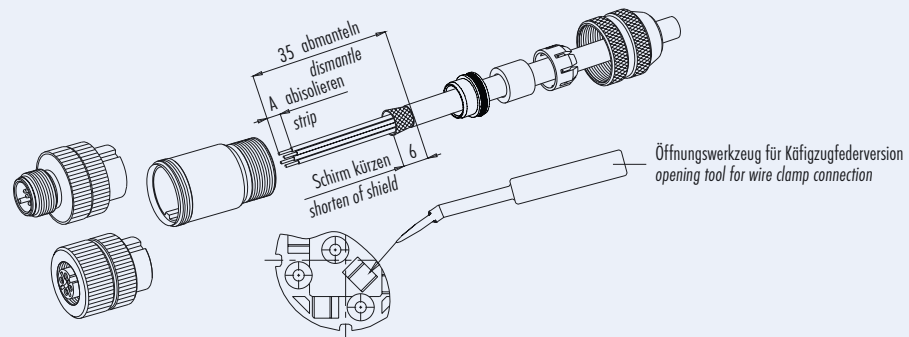
Montageanleitung
Assembly instruction

Abisoliermaße Kabelstecker, Kabeldose, Winkelstecker, Winkeldose, **Schraubanschluss, nicht schirmbar**
Strip measures male/female cable connector, male/female angled connector, **screw termination, not shieldable**



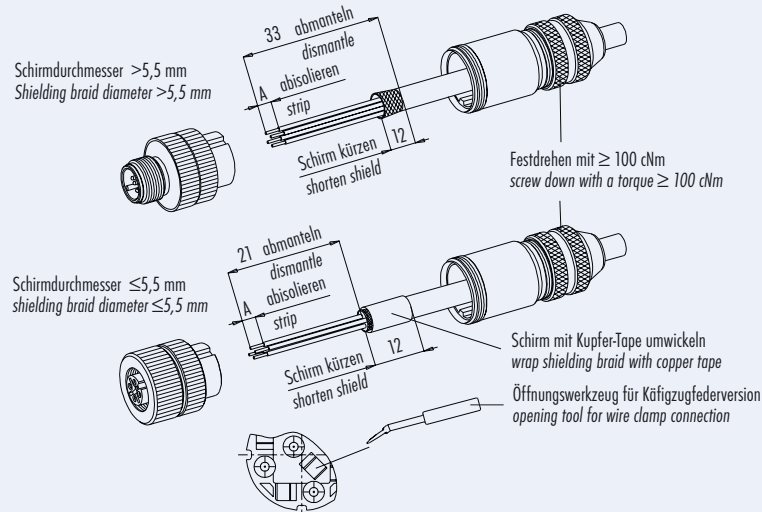
	Schraubklemmversion screw connection	Lötversion solder version	Käfigzugfederversion wire clamp connection
Maß A/mm measure A/mm	5	3,5	7

Abisoliermaße Kabelstecker, Kabeldose **mit Schirmring**
Strip measures male/female cable connector **with shielding ring**



	Schraubklemmversion screw connection	Lötversion solder version	Käfigzugfederversion wire clamp connection
Maß A/mm measure A/mm	5	3,5	7

Abisoliermaße Kabelstecker, Kabeldose **schirmbare Irisfederausführung**
Strip measures male/female cable connector **shieldable iris type spring**

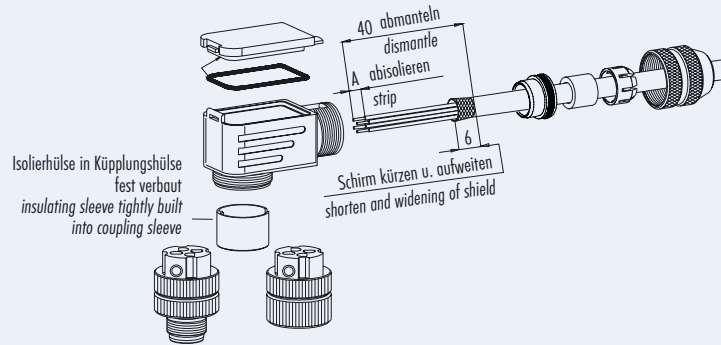


	Schraubklemmversion screw connection	Lötversion solder version	Käfigzugfederversion wire clamp connection
Maß A/mm measure A/mm	5	-	7

Sensorsteckverbinder Serie 713
Sensor connectors series 713

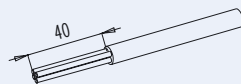
Montageanleitung
Assembly instruction

Abisoliermaße Winkelstecker, Winkeldose mit Schirmring
Strip measures male/female angled connector with shielding ring



	Schraubklemmversion screw connection	Lötversion solder version	Käfigzugfederversion wire clamp connection
Maß A/mm measure A/mm	4	3,5	-

Abisoliermaße Kabelstecker, Kabeldose Schneidklemmtechnik
Strip measures male/female cable connector IDT connection



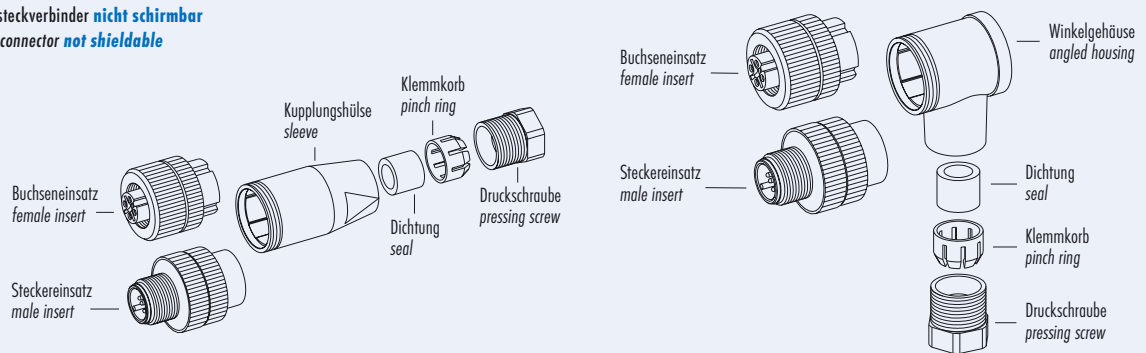
Ader-Ø incl. Isolation	Core-Ø incl. insulation	≤1,6mm
Kleinster Draht-Ø der Adern	Smallest wire-Ø of cores	0,1mm
Ø des Leitungsmantels	Ø of the conductor sheath	3,5-6mm
Aderisolation	Core insulation	PVC/PE
Anschluss temperatur	Connecting temperature	-5°C - +50°C
Anschluss häufigkeit	Termination frequency	10

1. Leitungsmantelung entfernen (ca. 40mm).
2. Die Überwurfmutter bis zum Anschlag auf die Leitung aufstecken.
3. Adern in die gekennzeichneten Aderführungen einrasten.
4. Überstehende Aderenden bündig abschneiden.
5. Überwurfmutter auf den Kontaktträger aufstecken und mit Drehmoment (1,2 Nm) anziehen.

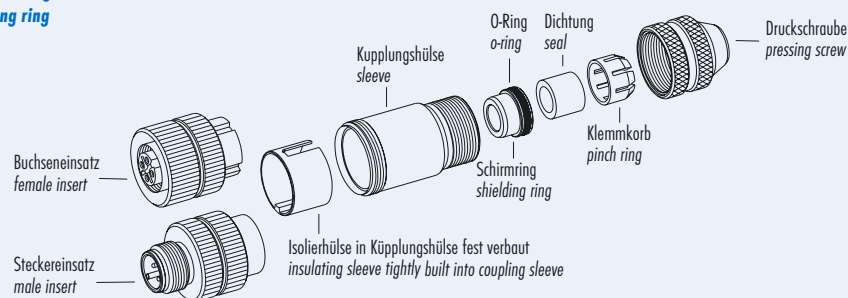
1. Remove the conductor sheath (approx. 40mm).
2. Slide the union nut onto the conductor as far as it will go.
3. Snap the cores into the marked core entries.
4. Cut off the core ends so that there is no overhang.
5. Push the union nut onto the contact carrier and tighten with the necessary torque (1,2 Nm).

Einzelteildarstellung
Component part drawing

Kabelsteckverbinder nicht schirmbar
Cable connector not shieldable



Kabelsteckverbinder mit Schirmring
Cable connector with shielding ring





Ü

TI

SI IP40

SI IP67

Bajonett

PP IP67

M9 IP40

M9 IP67

SI IP67

Bajonett

PP IP67

M16 IP40

M16 IP67

M23

Bajonett

M25

RD24

RD30

M5

M8

M12-A

VL

M12 PP

Verteiler

M12-B

M12-D

M12-US

M18

7/8"

BF-A

BF-B

BF-C

R



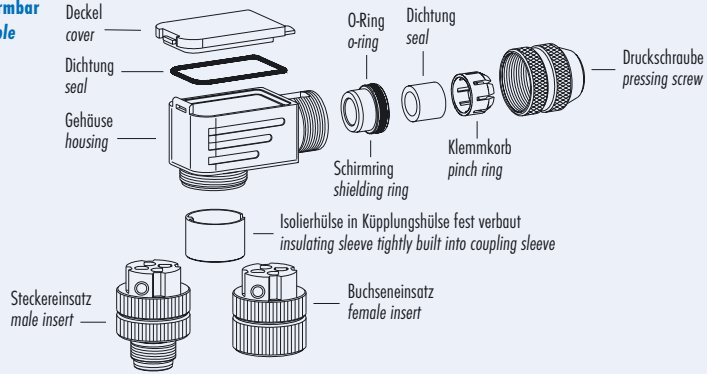
M12 A-Kodierung

Sensorsteckverbinder Serie 713

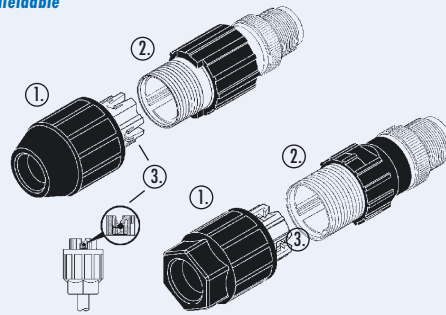
Sensor connectors series 713

Einzelteildarstellung
Component part drawing

Winkelsteckverbinder **Schraubanschluss, schirmbar**
Angled connector **Screw termination, shieldable**



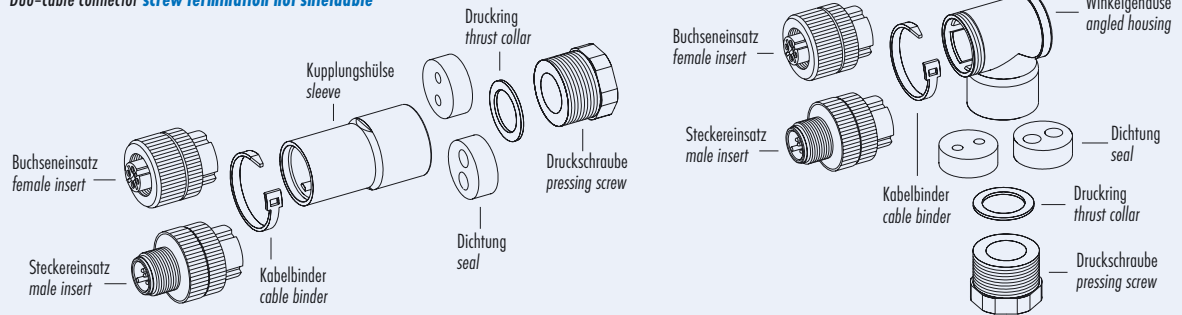
Kabelsteckverbinder **Schneidklemmanschluss, nicht schirmbar**
Cable connector **IDT connection, not shieldable**



1. Vormontierte Überwurfmutterereinheit (Überwurfmutter, Dichtung, Spleißring mit Zugentlastungskrone)
2. Kontaktträger
3. Spleißring

1. Union nut assembly (union nut, seal, splice ring with strain relief cap)
2. Contact carrier
3. Splice ring

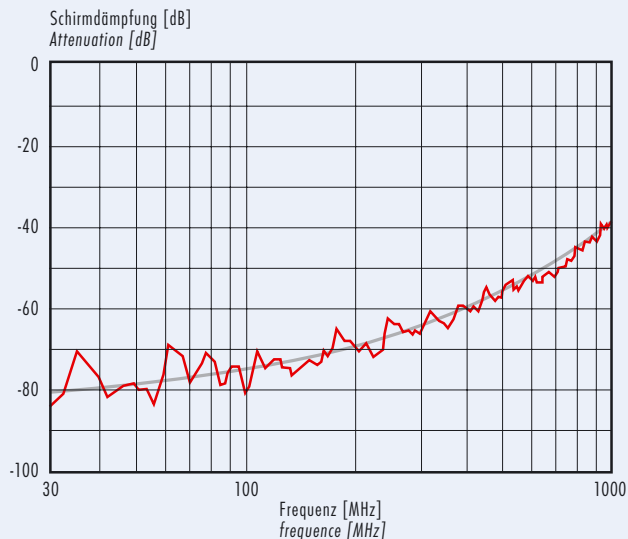
Duo-Kabelsteckverbinder **Schraubanschluss nicht schirmbar**
Duo-cable connector **screw termination not shieldable**



Kennlinie
Rating

Schirmdämpfungskurve nach DIN 47250-6 für Kabelsteckverbinder, gerade Ausführung, Schirmringversion (Kabeltyp IEEE 802.3)

Attenuation curve according to DIN 47250-6 for straight cable connectors, version with shielding ring (cable version IEEE 802.3)



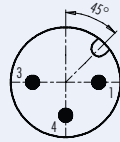
Sensorsteckverbinder Serie 713 Sensor connectors series 713

Polbilder
Contact arrangements

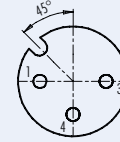
Stifteinsatz
Male insert

Buchseinsatz
Female insert

3 pol
3 contacts

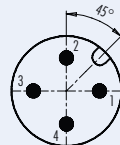


	X	Y
1	2,50	0,00
2	-	-
3	-2,50	0,00
4	0,00	-2,50

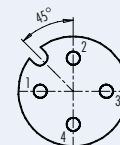


	X	Y
1	-2,50	0,00
2	-	-
3	2,50	0,00
4	0,00	-2,50

4 pol
4 contacts



	X	Y
1	2,50	0,00
2	0,00	2,50
3	-2,50	0,00
4	0,00	-2,50

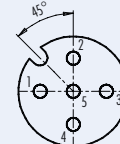


	X	Y
1	-2,50	0,00
2	0,00	2,50
3	2,50	0,00
4	0,00	-2,50

5 pol
5 contacts

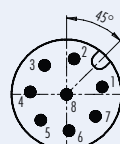


	X	Y
1	2,50	0,00
2	0,00	2,50
3	-2,50	0,00
4	0,00	-2,50
5	0,00	0,00

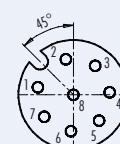


	X	Y
1	-2,50	0,00
2	0,00	2,50
3	2,50	0,00
4	0,00	-2,50
5	0,00	0,00

8 pol
8 contacts

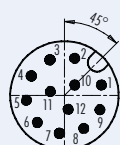


	X	Y
1	2,69	0,57
2	0,57	2,69
3	-1,66	2,20
4	-2,75	0,19
5	-1,94	-1,94
6	0,19	-2,74
7	2,20	-1,65
8	0,00	0,00

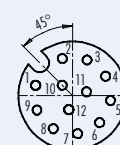


	X	Y
1	-2,69	0,57
2	-0,57	2,69
3	1,66	2,20
4	2,75	0,19
5	1,94	-1,94
6	-0,19	-2,75
7	-2,20	-1,66
8	0,00	0,00

12 pol
12 contacts



	X	Y
1	2,80	0,78
2	0,78	2,80
3	-1,09	2,69
4	-2,51	1,46
5	-2,88	-0,37
6	-2,05	-2,05
7	-0,37	-2,88
8	1,46	-2,51
9	2,69	-1,09
10	0,78	0,78
11	-1,06	0,29
12	0,29	-1,06



	X	Y
1	-2,80	0,78
2	-0,78	2,80
3	1,09	2,69
4	2,51	1,46
5	2,88	-0,37
6	2,05	-2,05
7	0,37	-2,88
8	-1,46	-2,51
9	-2,69	-1,09
10	-0,78	0,78
11	1,06	0,29
12	-0,29	-1,06

- ü
- TI
- SI IP40
- SI IP67
- Bayonett
- Bayonett
- PP IP67
- PP IP40
- M9 IP67
- M9 IP67
- SI IP67
- Bayonett
- PP IP67
- M16 IP40
- M16 IP67
- M23
- Bayonett
- M25
- RD24
- RD30
- M5
- M8
- M12-A
- VL
- M12 PP
- Verteiler
- M12-B
- M12-D
- M12-US
- M18
- 7/8"
- BF-A
- BF-B
- BF-C
- R



ü
 TI
 SIP40
 SIP67
 Bajonett
 PP IP67
 M9 IP40
 M9 IP67
 SI IP67
 Bajonett
 PP IP67
 M16 IP40
 M16 IP67
 M23
 Bajonett
 M25
 RD24
 RD30
 M5
 M8
 M12-A
 VL
 M12 PP
 Verteiler
 M12-B
 M12-D
 M12-US
 M18
 7/8"
 BF-A
 BF-B
 BF-C
 R



M12 A-Kodierung

Sensorsteckverbinder Serie 763 Sensor connectors series 763

Polbilder
Contact arrangements

Stifteinsatz (Steckseite)
Male insert (mating side)

Buchseneinsatz (Steckseite)
Female insert (mating side)

3 pol
3 contacts

- 1 braun/brown
- 3 blau/blue
- 4 schwarz/black

- 1 braun/brown
- 3 blau/blue
- 4 schwarz/black

4 pol
4 contacts

- 1 braun/brown
- 2 weiß/white
- 3 blau/blue
- 4 schwarz/black

- 1 braun/brown
- 2 weiß/white
- 3 blau/blue
- 4 schwarz/black

5 pol
5 contacts

- 1 braun/brown
- 2 weiß/white
- 3 blau/blue
- 4 schwarz/black
- 5 grau/grey

- 1 braun/brown
- 2 weiß/white
- 3 blau/blue
- 4 schwarz/black
- 5 grau/grey

8 pol
8 contacts

geschirmt/ shielded	nicht geschirmt/ not shielded
1 weiß/white	1 weiß/white
2 braun/brown	2 braun/brown
3 grün/green	3 grün/green
4 gelb/yellow	4 gelb/yellow
5 grau/grey	5 grau/grey
6 rosa/pink	6 rosa/pink
7 blau/blue	7 blau/blue
8 rot/red	8 Schirm/shield

Gehäuse-Schirm/
Housing-shield

geschirmt/ shielded	nicht geschirmt/ not shielded
1 weiß/white	1 weiß/white
2 braun/brown	2 braun/brown
3 grün/green	3 grün/green
4 gelb/yellow	4 gelb/yellow
5 grau/grey	5 grau/grey
6 rosa/pink	6 rosa/pink
7 blau/blue	7 blau/blue
8 rot/red	8 Schirm/shield

Gehäuse-Schirm/
Housing-shield

12 pol
12 contacts

- 1 braun/brown
- 2 blau/blue
- 3 weiß/white
- 4 grün/green
- 5 rosa/pink
- 6 gelb/yellow
- 7 schwarz/black
- 8 grau/grey
- 9 rot/red
- 10 violett/purple
- 11 grau/rosa/grey/pink
- 12 rot/blau/red/blue

- 1 braun/brown
- 2 blau/blue
- 3 weiß/white
- 4 grün/green
- 5 rosa/pink
- 6 gelb/yellow
- 7 schwarz/black
- 8 grau/grey
- 9 rot/red
- 10 violett/purple
- 11 grau/rosa/grey/pink
- 12 rot/blau/red/blue



X-ON Electronics

Largest Supplier of Electrical and Electronic Components

Click to view similar products for [binder manufacturer](#):

Other Similar products are found below :

[16-8085-001](#) [16-8100-000](#) [16-8090-000](#) [16-8093-000](#) [09 0330 00 12](#) [09 0153 70 08](#) [09 0301 00 02](#) [09 0305 00 03](#) [09 0337 00 16](#) [09 0477 00 07](#) [09 9478 00 07](#) [66-0004-001](#) [99-9125-60-08](#) [99-9106-60-03](#) [99 0079 100 04](#) [79-3108-52-04](#) [79-3110-52-04](#) [66-0003-001](#) [99-3782-200-08](#) [61-0903-139](#) [09 5283 00 03](#) [09-0316-702-05](#) [66-0005-000](#) [02-0055-001](#) [09-5288-00-08](#) [09-0104-300-02](#) [09-0110-25-04](#) [09-0112-782-04](#) [09-0173-300-08](#) [09-0312-290-04](#) [09-9477-00-07](#) [99-4218-300-07](#) [09-3442-92-05](#) [99-0437-186-05](#) [99-0218-210-07](#) [43-1706-000-04](#) [08-2809-000-000](#) [99-9205-050-03](#) [99-0201-00-07](#) [09-0312-09-04](#) [99-0610-02-04](#) [09-0319-80-05](#) [99-9206-050-03](#) [09-0073-20-02](#) [09-0081-20-04](#) [09-0322-92-06](#) [99-2026-20-07](#) [43-1714-133-03](#) [99-0143-12-06](#) [99-0142-12-05](#)